

# Guida dell'utente per Dell™ OptiPlex™ 170L

## Documentazione per il computer

[Ricerca di informazioni relative al computer](#)  
[Specifiche](#)  
[Pulizia del computer](#)

## Funzioni avanzate

[Controllo della tecnologia LegacySelect](#)  
[Gestibilità](#)  
[Sicurezza](#)  
[Protezione tramite password](#)  
[Configurazione del sistema](#)  
[Avvio da una periferica USB](#)  
[Pulsante di accensione](#)  
[Risparmio energia](#)  
[Hyper-Threading](#)

## Computer desktop di piccole dimensioni

### Informazioni sul computer

[Vista frontale](#)  
[Retro del computer](#)  
[Componenti interni del computer](#)  
[Componenti della scheda di sistema](#)  
[Installazione e rimozione del sostegno del computer](#)



## Computer mini tower

### Informazioni sul computer

[Vista frontale](#)  
[Retro del computer](#)  
[Componenti interni del computer](#)  
[Componenti della scheda di sistema](#)



## Aggiunta e rimozione di parti

[Operazioni preliminari](#)  
[Apertura del coperchio del computer](#)  
[Pila](#)  
[Schede](#)  
[Altoparlante del telaio](#)  
[Unità](#)  
[Pannello di I/O](#)  
[Memoria](#)  
[Alimentatore](#)  
[Processore](#)  
[Scheda di sistema](#)  
[Reinstallazione del coperchio del computer](#)

## Aggiunta e rimozione di parti

[Operazioni preliminari](#)  
[Rimozione del coperchio del computer](#)  
[Pila](#)  
[Schede](#)  
[Altoparlante del telaio](#)  
[Pannello di controllo](#)  
[Unità](#)  
[Pannello di I/O](#)  
[Memoria](#)  
[Alimentatore](#)  
[Processore](#)  
[Scheda di sistema](#)  
[Reinstallazione del coperchio del computer](#)

## Problemi relativi al computer e al software




[Risoluzione dei problemi avanzata](#)  
[Soluzione di problemi](#)  
[Assistenza](#)

## Informazioni aggiuntive

[Caratteristiche di Microsoft® Windows® XP](#)  
[Glossario](#)  
[Garanzia](#)

---

## Note, avvisi e messaggi di attenzione

-  **NOTA:** una NOTA evidenzia informazioni importanti per un uso ottimale del computer.
-  **AVVISO:** un AVVISO può indicare un potenziale danno a livello di hardware o una perdita di dati e consiglia come evitare il problema.
-  **ATTENZIONE:** un messaggio di ATTENZIONE indica un rischio di danni alla proprietà, lesioni personali o morte.

---

## Abbreviazioni ed acronimi

Per un elenco completo delle abbreviazioni e degli acronimi, vedere il [Glossario](#).

---

Se il computer acquistato è un Dell™ n Series, qualsiasi riferimento fatto in questo documento al sistema operativo Microsoft® Windows® non è applicabile.

---

---

Il CD *Drivers and Utilities* (ResourceCD), i supporti contenenti il sistema operativo e la *Guida di consultazione rapida* sono opzionali e potrebbero non essere forniti con tutti i computer.

---

Le informazioni contenute nel presente documento sono soggette a modifiche senza preavviso.  
© 2005 Dell Inc. Tutti i diritti riservati.

È severamente vietata la riproduzione, con qualsiasi strumento, senza l'autorizzazione scritta di Dell Inc.

Marchi di fabbrica usati nel presente documento: *Dell*, il logo *DELL*, *OptiPlex*, *Inspiron*, *Dimension*, *Latitude*, *Dell Precision*, *DellNet*, *TravelLite*, *PowerVault*, *PowerApp*, *Axim* e *Dell OpenManage* sono marchi di fabbrica di Dell Inc.; *Intel*, *Pentium* e *Celeron* sono marchi depositati di Intel Corporation; *Microsoft*, *MS-DOS* e *Windows* sono marchi depositati di Microsoft Corporation; *IBM* e *OS/2* sono marchi depositati di International Business Machines Corporation; *NetWare* e *Novell* sono marchi depositati di Novell, Inc. **ENERGY STAR** è un marchio depositato dell'agenzia statunitense Environmental Protection Agency. Dell Inc., in qualità di partner di ENERGY STAR, ha determinato che questo prodotto è conforme alle specifiche ENERGY STAR per il risparmio energetico. Bluetooth è un marchio di proprietà di Bluetooth SIG, Inc. ed è stato concesso in licenza a Dell Inc.

Altri marchi di fabbrica e nomi commerciali possono essere utilizzati in questo documento sia in riferimento alle aziende che rivendicano il marchio e i nomi che ai prodotti stessi. Dell Inc. nega qualsiasi partecipazione di proprietà relativa a marchi di fabbrica e nomi commerciali diversi da quelli di sua proprietà.

Modello MTC2 e DHS

Marzo 2005 N/P G3015 Rev. A04

[Torna alla pagina Sommario](#)

## Risoluzione dei problemi avanzata

Guida dell'utente per Dell™ OptiPlex™ 170L

- [Dell Diagnostics](#)
  - [Driver](#)
  - [Uso di Ripristino configurazione di sistema di Microsoft® Windows® XP](#)
  - [Reinstallazione di Microsoft® Windows® XP](#)
  - [Risoluzione delle incompatibilità software e hardware](#)
- 

### Dell Diagnostics

#### Quando usare il programma Dell Diagnostics


Se si riscontrano problemi con il computer, effettuare i controlli riportati in [Soluzione di problemi](#) ed eseguire il programma Dell Diagnostics prima di [contattare il supporto tecnico di Dell](#). L'esecuzione del programma Dell Diagnostics può fornire informazioni utili per risolvere il problema senza dover contattare il supporto tecnico di Dell. Se risulta necessario contattare Dell, i risultati della verifica forniscono informazioni importanti per il personale del servizio di supporto tecnico di Dell.

Il programma Dell Diagnostics consente di eseguire le seguenti operazioni:

- 1 Prove su una o tutte le periferiche
- 1 Selezione delle prove in base ai sintomi del problema riscontrato
- 1 Scelta del numero di esecuzioni di una prova
- 1 Sospensione della prova se viene rilevato un errore
- 1 Accesso alle informazioni della Guida che descrivono le prove e le periferiche
- 1 Visualizzazione di messaggi di stato che informano se l'esecuzione delle prove è stata completata correttamente
- 1 Visualizzazione di messaggi di errore se viene rilevato un problema

#### Avvio del programma Dell Diagnostics

Si consiglia di stampare queste procedure prima di iniziare.


 **AVVISO:** eseguire il programma Dell Diagnostics solo su un computer Dell™. L'esecuzione su altri computer può produrre messaggi di errore.

[Accedere al programma di configurazione del sistema](#), verificare le informazioni di configurazione del computer e verificare che le periferiche che si desidera provare siano presenti e attivate.

Avviare il programma Dell Diagnostics dal [disco rigido](#) o dal CD opzionale [Drivers and Utilities](#).

#### Avvio del programma Dell Diagnostics dal disco rigido

1. Arrestare il sistema e riavviare il computer.

 **NOTA:** Quando viene visualizzato il logo DELL™, premere <F12> immediatamente. Se viene visualizzato un messaggio che indica che la partizione dello strumento di diagnostica non è stata trovata, eseguire il programma Dell Diagnostics dal CD opzionale *Drivers and Utilities*.

Se si attende troppo a lungo e viene visualizzato il logo di Microsoft® Windows®, attendere la visualizzazione del desktop di Windows. Arrestare quindi il sistema dal menu **Start** e riprovare.

2. Quando viene visualizzato l'elenco delle unità di avvio, evidenziare **Boot to Utility Partition** (avvio dalla partizione dello strumento di diagnostica) e

premere <Invio>.


- Quando viene visualizzato il menu principale di Dell Diagnostics, scegliere il tipo di prova da eseguire.

## Avvio del programma Dell Diagnostics dal CD opzionale Drivers and Utilities

- Inserire il CD *Drivers and Utilities* nell'unità.
- Arrestare il sistema e riavviare il computer.

Quando viene visualizzato il logo DELL, premere <F12> immediatamente.

Se si attende troppo a lungo e viene visualizzato il logo di Windows, attendere la visualizzazione del desktop di Windows. Arrestare quindi il sistema dal menu **Start** e riprovare.

 **NOTA:** la seguente procedura modifica la sequenza di avvio solo temporaneamente, infatti al successivo avvio del computer verrà rispettata la sequenza di periferiche definita nella configurazione del sistema.

- Quando viene visualizzato l'elenco delle unità di avvio, evidenziare **IDE CD-ROM Device** (unità IDE CD-ROM) e premere <Invio>.
- Scegliere l'opzione **IDE CD-ROM Device** (periferica IDE CD-ROM) dal menu di avvio del CD.
- Scegliere l'opzione **Boot from CD-ROM** (avvio da CD-ROM) dal menu visualizzato.
- Digitare 1 per avviare il menu del CD Drivers and Utilities.
- Digitare 2 per avviare Dell Diagnostics.
- Selezionare **Run the 32 Bit Dell Diagnostics** (esegui Dell Diagnostics a 32 bit) dall'elenco numerato. Se sono elencate più versioni, scegliere quella appropriata per il computer.
- Quando viene visualizzato il menu principale di Dell Diagnostics, scegliere il tipo di prova da eseguire.


## Menu principale del programma Dell Diagnostics

- Al termine del caricamento di Dell Diagnostics verrà visualizzato lo schermo **Main Menu** (menu principale). Fare clic sull'opzione desiderata.

Opzione	Funzione
Express Test	Esegue una prova veloce delle periferiche. L'esecuzione di questa prova richiede in genere da 10 a 20 minuti e non richiede interazione da parte dell'utente. Eseguire <b>Express Test</b> come prima prova per determinare il problema nel più breve tempo possibile.
Extended Test	Esegue una verifica approfondita delle periferiche. L'esecuzione di questa prova richiede in genere almeno un'ora e l'utente dovrà rispondere periodicamente a delle domande.
Custom Test	Esegue la verifica di una periferica specifica. È possibile personalizzare le prove che si desidera eseguire.
Symptom Tree	Elenca i sintomi più comuni riscontrati e consente di selezionare una prova in base al sintomo del problema riscontrato.

- Se viene riscontrato un problema durante la prova, verrà visualizzato un messaggio contenente il codice di errore e la descrizione del problema. Annotare il codice di errore e la descrizione del problema e seguire le istruzioni visualizzate.

Se non è possibile risolvere la condizione di errore, contattare Dell.

 **NOTA:** il numero di servizio del computer viene visualizzato nella parte superiore dello schermo di ciascuna prova. Se si contatta Dell, il personale del supporto tecnico richiederà all'utente il numero di servizio.

- Se si esegue una prova usando l'opzione **Custom Test** (test personalizzato) o **Symptom Tree** (elenco sintomi), selezionare la scheda corrispondente descritta nella seguente tabella per ulteriori informazioni.

Scheda	Funzione
Results	Visualizza i risultati della prova e le eventuali condizioni di errore riscontrate.
Errors	Visualizza le condizioni di errore riscontrate, i codici di errore e la descrizione del problema.
Help	Descrive la prova e può contenere informazioni sui requisiti per l'esecuzione della prova.
Configuration	Visualizza la configurazione hardware della periferica selezionata.  Le informazioni di configurazione di tutte le periferiche visualizzate in Dell Diagnostics sono derivate dal programma di configurazione del sistema, dalla memoria e da varie prove interne e vengono visualizzate nell'elenco delle periferiche disponibile nel riquadro sinistro dello schermo. Nell'elenco delle periferiche potrebbero non essere elencati i nomi di tutti i componenti installati sul computer o di tutte le

	periferiche collegate al computer.
Parameters	Consente di personalizzare la prova modificandone le impostazioni.

4. Se si esegue il programma Dell Diagnostics dal CD *Drivers and Utilities*, al termine delle prove estrarre il CD.
5. Chiudere la schermata della prova per tornare allo schermo **Main Menu** (menu principale). Per uscire da Dell Diagnostics e riavviare il computer, chiudere lo schermo **Main Menu**.

---


## Driver

### Definizione di driver

Un driver è un programma che controlla una periferica, ad esempio una stampante, un mouse o una tastiera. Tutte le periferiche richiedono un programma driver.

Il driver funge da traduttore tra la periferica e qualsiasi programma che usa tale periferica. Ogni periferica dispone di un determinato insieme di comandi speciali, riconosciuti solo dal rispettivo driver.

Dell fornisce il computer con i driver già installati, pertanto non è necessaria alcuna ulteriore installazione o configurazione.

 **AVVISO:** il CD *Drivers and Utilities* può contenere driver per sistemi operativi diversi da quello installato sul computer. Assicurarsi che il software da installare sia appropriato per il sistema operativo in uso.

Molti driver, ad esempio i driver della tastiera, vengono forniti con il sistema operativo Microsoft® Windows®. Potrebbe essere necessario installare manualmente il driver nei seguenti casi:

1. Aggiornamento del sistema operativo
1. Reinstallazione del sistema operativo
1. Collegamento o installazione di una nuova periferica

### Identificazione dei driver

Se si riscontra un problema con una periferica, stabilire se dipende dal driver e, se necessario, eseguirne l'aggiornamento.

#### Windows XP

1. Fare clic sul pulsante **Start**, quindi su **Pannello di controllo**.
2. In **Scegliere una categoria**, fare clic su **Prestazioni e manutenzione**.
3. Fare clic su **Sistema**.
4. Nella finestra **Proprietà - Sistema** selezionare la scheda **Hardware**.
5. Fare clic su **Gestione periferiche**.
6. **Scorrere** l'elenco per identificare eventuali periferiche la cui icona è contrassegnata da un cerchio con punto esclamativo giallo (!).


In tal caso, potrebbe essere necessario reinstallare il driver o installare un nuovo driver.

#### Windows 2000

1. Fare clic sul pulsante **Start**, scegliere **Impostazioni**, quindi fare clic su **Pannello di controllo**.
2. Fare doppio clic su **Sistema**.
3. Nella finestra **Proprietà - Sistema** selezionare la scheda **Hardware**.
4. Fare clic su **Gestione periferiche**.
5. **Scorrere** l'elenco per identificare eventuali periferiche la cui icona è contrassegnata da un cerchio con punto esclamativo giallo (!).

In tal caso, potrebbe essere necessario reinstallare il driver o installare un nuovo driver.

## Reinstallazione dei driver e delle utilità

 **AVVISO:** il sito Web del supporto tecnico di Dell all'indirizzo [support.dell.com](http://support.dell.com) e il CD *Drivers and Utilities* forniscono i driver approvati per i computer Dell™. Se si installano driver provenienti da altre fonti, è possibile che il computer non funzioni correttamente.

### Uso di Ripristino driver di periferica di Windows XP


Se si verifica un problema con il computer dopo l'installazione o l'aggiornamento di un driver, usare Ripristino driver di periferica di Windows XP per ripristinare la versione del driver precedentemente installata.

1. Fare clic sul pulsante **Start**, quindi su **Pannello di controllo**.
2. In **Scegliere una categoria**, fare clic su **Prestazioni e manutenzione**.
3. Fare clic su **Sistema**.
4. Nella finestra **Proprietà - Sistema** selezionare la scheda **Hardware**.
5. Fare clic su **Gestione periferiche**.
6. Fare clic con il pulsante destro del mouse sulla periferica per cui si è installato il nuovo driver, quindi scegliere **Proprietà**.
7. Selezionare la scheda **Driver**.
8. Fare clic su **Ripristina driver**.

Nell'eventualità che l'esecuzione di Ripristino driver di periferica non risolva il problema, usare Ripristino configurazione di sistema per ripristinare la configurazione di sistema precedente all'installazione del nuovo driver.

### Uso del CD opzionale Drivers and Utilities

Se l'esecuzione di Ripristino driver di periferica o [Ripristino configurazione di sistema](#) non risolve il problema, reinstallare il driver dal CD *Drivers and Utilities* seguendo la procedura descritta.

 **NOTA:** per accedere ai driver di periferica e alla documentazione per l'utente, è necessario usare il CD *Drivers and Utilities* mentre sul computer è in esecuzione un sistema operativo Windows.

1. Inserire il CD *Drivers and Utilities* nell'unità.

La prima volta che si usa il CD *Drivers and Utilities* viene visualizzata una finestra che comunica l'avvio dell'installazione del CD. Fare clic su OK, quindi rispondere alle richieste del programma per completare l'installazione.

2. Nella finestra **Introduzione** fare clic su **Avanti**.
3. Selezionare le voci appropriate dalle caselle di riepilogo a discesa **Modello del sistema**, **Sistema operativo**, **Tipo di periferica** e **Argomento**.
4. Fare clic su **Cerca driver** nella casella di riepilogo a discesa **Argomento**.

Viene effettuata la scansione dell'hardware e del sistema operativo del computer e, al termine, viene visualizzato l'elenco dei driver di periferica per l'attuale configurazione del sistema.

5. Fare clic sul driver desiderato e seguire le istruzioni per scaricare il file sul computer.

Per visualizzare un elenco di tutti i driver disponibili per il computer, fare clic su **Driver** nella casella di riepilogo a discesa **Argomento**.

Per accedere ai file della guida sul CD *Drivers and Utilities*, fare clic sul pulsante contrassegnato da un punto interrogativo o sul collegamento **Guida** nella parte superiore dello schermo.

---

## Uso di Ripristino configurazione di sistema di Microsoft® Windows® XP

Il sistema operativo Microsoft Windows XP fornisce l'utilità Ripristino configurazione di sistema che consente di ripristinare una precedente configurazione operativa del computer, senza modificare i file di dati, a seguito di modifiche all'hardware, al software o ad altre impostazioni di sistema che hanno reso il computer instabile. Per informazioni sull'uso di Ripristino configurazione di sistema, vedere Guida in linea e supporto tecnico di Windows.

➡ **AVVISO:** eseguire regolarmente il backup dei propri file di dati, in quanto Ripristino configurazione di sistema non monitora i file di dati dell'utente, né ne consente il ripristino.

### Creazione di un punto di ripristino

1. Fare clic sul pulsante **Start**, quindi scegliere **Guida in linea e supporto tecnico**.
2. Fare clic su **Ripristino configurazione di sistema**.
3. Seguire le istruzioni visualizzate.

### Ripristino del computer a una configurazione operativa precedente

➡ **AVVISO:** salvare e chiudere tutti i file aperti e uscire da tutti i programmi in esecuzione prima di ripristinare il computer a una configurazione precedente. Non modificare, aprire o eliminare alcun file o programma prima che il sistema venga completamente ripristinato.

1. Fare clic sul pulsante **Start**, scegliere **Tutti i programmi**→ **Accessori**→ **Utilità di sistema**, quindi fare clic su **Ripristino configurazione di sistema**.
2. Accertarsi che l'opzione **Ripristina uno stato precedente del computer** sia selezionata, quindi fare clic su **Avanti**.
3. Selezionare dal calendario la data a cui si desidera ripristinare la configurazione del computer.

Nella finestra **Selezionare un punto di ripristino** è disponibile un calendario in cui sono riportati i punti di ripristino tra cui è possibile selezionare quello desiderato. Se per una data è disponibile un punto di ripristino, tale data viene visualizzata in grassetto.

4. Selezionare un punto di ripristino, quindi fare clic su **Avanti**.

Se per una data è disponibile un solo punto di ripristino, questo verrà automaticamente selezionato. Se, invece, sono disponibili due o più punti di ripristino, è necessario fare clic su quello desiderato.

5. Fare clic su **Avanti**.

Al termine della raccolta dei dati, verrà visualizzato il messaggio **Ripristino completato** e il computer verrà riavviato.

6. Al riavvio del computer, fare clic su **OK**.

Per ripristinare il sistema a una configurazione diversa, è possibile ripetere la procedura usando un altro punto di ripristino oppure annullare il ripristino.

### Annullamento dell'ultimo ripristino

➡ **AVVISO:** salvare e chiudere tutti i file aperti e uscire da tutti i programmi in esecuzione prima di annullare l'ultimo ripristino del sistema. Non modificare, aprire o eliminare alcun file o programma prima che il sistema venga completamente ripristinato.

1. Fare clic sul pulsante **Start**, scegliere **Tutti i programmi**→ **Accessori**→ **Utilità di sistema**, quindi fare clic su **Ripristino configurazione di sistema**.
2. Fare clic su **Annulla l'ultimo ripristino**, quindi fare clic su **Avanti**.
3. Fare clic su **Avanti**.

Verrà visualizzata la finestra Ripristino configurazione di sistema, quindi il computer verrà riavviato.

4. Al riavvio del computer, fare clic su **OK**.

### Attivazione di Ripristino configurazione di sistema

Se si installa nuovamente Windows XP con meno di 200 MB di spazio libero sul disco rigido, Ripristino configurazione di sistema viene automaticamente disattivato. Per verificare se Ripristino configurazione di sistema è attivato, seguire la procedura descritta.

1. Fare clic sul pulsante **Start**, quindi su **Pannello di controllo**.
2. Fare clic su **Prestazioni e manutenzione**.
3. Fare clic su **Sistema**.
4. Selezionare la scheda **Ripristino configurazione di sistema**.

Accertarsi che l'opzione **Disattiva Ripristino configurazione di sistema** non sia selezionata.

---

## Reinstallazione di Microsoft® Windows® XP

### Operazioni preliminari

Prima di reinstallare il sistema operativo Windows XP per correggere un problema relativo a un driver appena installato, provare a usare l'utilità [Ripristino driver di periferica](#) di Windows XP. Nell'eventualità che l'esecuzione di Ripristino driver di periferica non risolva il problema, usare [Ripristino configurazione di sistema](#) per ripristinare la configurazione di sistema precedente all'installazione del nuovo driver di periferica.

- ➔ **AVVISO:** prima di procedere con l'installazione, eseguire il backup di tutti i file di dati presenti sul disco rigido primario. Nelle configurazioni standard, il disco rigido primario è la prima unità rilevata dal computer.

Per reinstallare Windows XP sono necessari i seguenti supporti.

1. CD del *sistema operativo fornito da Dell*™
1. CD *Drivers and Utilities* di Dell

- 📌 **NOTA:** il CD *Drivers and Utilities* contiene i driver che sono stati preinstallati durante l'assemblaggio del computer. Usare il CD *Drivers and Utilities* per caricare i driver necessari, compresi quelli richiesti nel caso in cui il computer sia dotato di un controllore RAID (Redundant Array of Independent Disks, gruppo ridondante di dischi indipendenti).

1. Codice Product Key (numero di identificazione del prodotto)

- 📌 **NOTA:** il numero di identificazione del prodotto è il codice a barre riportato sull'etichetta adesiva che si trova sul lato esterno del computer. In certi casi, quando si usa il CD del *sistema operativo*, potrebbe esserne richiesta l'immissione.

### Reinstallazione di Windows XP

Per reinstallare Windows XP, eseguire tutti i punti descritti nelle sezioni seguenti nell'ordine in cui sono riportati.

Il processo di reinstallazione può durare da 1 a 2 ore. Dopo avere reinstallato il sistema operativo, è inoltre necessario reinstallare i driver di periferica, il programma antivirus e altro software.

- ➔ **AVVISO:** il CD del *sistema operativo* fornisce diverse opzioni per la reinstallazione di Windows XP. A seconda dell'opzione selezionata, è possibile che alcuni file vengano sovrascritti, compromettendo il funzionamento dei programmi installati sul disco rigido. Pertanto non reinstallare Windows XP a meno che ciò non sia stato raccomandato da un rappresentante del supporto tecnico di Dell.

- ➔ **AVVISO:** al fine di prevenire conflitti con Windows XP, disattivare l'eventuale software antivirus installato sul sistema prima di reinstallare Windows XP. Per istruzioni, consultare la documentazione fornita con il software.

### Avvio dal CD del sistema operativo

1. Salvare e chiudere eventuali file aperti e uscire da tutti i programmi in esecuzione.
2. Inserire il CD del *sistema operativo*. Se un programma viene avviato automaticamente, chiuderlo prima di procedere.
3. Arrestare il sistema selezionando il pulsante **Start** e riavviare il computer. Quando viene visualizzato il logo di DELL™, premere <F12> immediatamente.




Se viene visualizzato il logo del sistema operativo, attendere la visualizzazione del desktop di Windows, quindi [arrestare il sistema](#) e riprovare.


4. Usare i tasti di direzione per selezionare **CD-ROM**, quindi premere <Invio>.
5. Quando viene visualizzato il messaggio *Press any key to boot from CD* (premere qualsiasi tasto per avviare da CD), premere un tasto.

## Installazione di Windows XP

1. Quando viene visualizzata la finestra **Installazione di Windows XP**, premere <Invio> per selezionare **Premere INVIO per installare Windows**.
2. Leggere le informazioni nella schermata del **contratto di licenza di Microsoft Windows**, quindi premere <F8> per accettare il contratto.
3. Se sul computer è già installato Windows XP e si desidera ripristinare i dati presenti nella configurazione corrente di Windows XP, digitare *x* per selezionare l'opzione di ripristino, quindi rimuovere il CD dall'unità.
4. Se si desidera installare una nuova copia di Windows XP, premere <Esc> per selezionare l'opzione corrispondente.
5. Premere <Invio> per selezionare la partizione evidenziata (consigliata), quindi seguire le istruzioni visualizzate.


Viene visualizzata la finestra **Installazione di Windows XP** e viene avviato il processo di copia dei file e di installazione delle periferiche del sistema operativo. Il computer si riavvierà automaticamente più volte.

 **NOTA:** il tempo necessario per completare l'installazione dipende dalla dimensione del disco rigido e dalla velocità del computer.

 **AVVISO:** non premere alcun tasto quando viene visualizzato il seguente messaggio: *Press any key to boot from the CD* (premere qualsiasi tasto per avviare da CD).

6. Quando viene visualizzata la schermata **Opzioni internazionali e della lingua**, selezionare le impostazioni desiderate, quindi fare clic su **Avanti**.
7. Immettere il nome e la società (opzionale) nella schermata **Personalizzazione del software**, quindi fare clic su **Avanti**.
8. Immettere il nome del computer (o accettare quello predefinito) e una password nella finestra **Nome computer e password di amministratore**, quindi fare clic su **Avanti**.
9. Se viene visualizzata la finestra **Informazioni su chiamata modem**, immettere le informazioni richieste, quindi fare clic su **Avanti**.
10. Immettere la data, l'ora e il fuso orario nella finestra **Impostazioni data e ora**, quindi fare clic su **Avanti**.
11. Se viene visualizzata la finestra **Impostazioni di rete**, fare clic su **Tipica** e quindi su **Avanti**.
12. Se si sta reinstallando Windows XP Professional e viene chiesto di fornire ulteriori informazioni sulla configurazione di rete, effettuare le selezioni appropriate. Se si hanno dubbi sulle impostazioni, accettare le selezioni predefinite.

Windows XP installerà i componenti del sistema operativo e configurerà il computer. Il computer si riavvierà automaticamente.

 **AVVISO:** non premere alcun tasto quando viene visualizzato il seguente messaggio: *Press any key to boot from the CD* (premere qualsiasi tasto per avviare da CD).

13. Quando viene visualizzata la finestra **Microsoft Windows XP** fare clic su **Avanti**.
14. Quando viene visualizzato il messaggio **Tipo di connessione a Internet**, fare clic su **Ignora**.
15. Quando viene visualizzata la finestra **Effettuare la registrazione con Microsoft?**, selezionare **No, non adesso**, quindi fare clic su **Avanti**.
16. Quando viene visualizzata la finestra **Utenti del computer**, è possibile immettere cinque utenti al massimo. Fare clic su **Avanti**.
17. Fare clic su **Fine** per completare l'installazione, quindi rimuovere il CD.
18. Reinstallare i driver appropriati usando il CD *Drivers and Utilities*.
19. Reinstallare il software antivirus.

---

## Risoluzione delle incompatibilità software e hardware

### Microsoft® Windows® XP

In Windows XP si può verificare un conflitto su una linea di richiesta interrupt (IRQ) se una periferica non viene rilevata durante l'installazione del sistema operativo o se la periferica viene rilevata ma non è configurata in modo corretto.

Per verificare la presenza di conflitti su un computer che esegue Windows XP, seguire la procedura descritta.

1. Fare clic sul pulsante **Start**, quindi su **Pannello di controllo**.
2. Fare clic su **Prestazioni e manutenzione**, quindi fare clic su **Sistema**.
3. Selezionare la scheda **Hardware**, quindi fare clic su **Gestione periferiche**.
4. Nell'elenco della scheda **Gestione periferiche** verificare la presenza di conflitti tra periferiche.

I conflitti sono segnalati da un punto esclamativo giallo (!) accanto alla periferica in conflitto o da una x rossa se la periferica è stata disattivata.

5. Fare doppio clic su un conflitto per aprire la finestra **Proprietà**.

Se è presente una linea IRQ in conflitto, la casella di gruppo **Stato periferica** della finestra **Proprietà** indica le schede o le periferiche che usano la stessa linea IRQ.

6. Per risolvere i conflitti, riconfigurare le periferiche o rimuoverle da **Gestione periferiche**.

Per usare Risoluzione dei problemi relativi all'hardware di Windows XP, seguire la procedura descritta.

1. Fare clic sul pulsante **Start**, quindi scegliere **Guida in linea e supporto tecnico**.
2. Digitare `risoluzione problemi hardware` nella casella di testo **Cerca**, quindi fare clic sulla freccia per avviare la ricerca.
3. Fare clic su **Risoluzione dei problemi dell'hardware** nell'elenco **Risultati ricerca**.
4. Nell'elenco **Risoluzione dei problemi relativi all'hardware** fare clic su **Risoluzione di un conflitto hardware nel computer**, quindi fare clic su **Avanti**.

## Windows 2000

Per verificare la presenza di conflitti su un computer che esegue Windows 2000, seguire la procedura descritta.

1. Fare clic sul pulsante **Start**, scegliere **Impostazioni**, quindi fare clic su **Pannello di controllo**.
2. Nella finestra **Pannello di controllo** fare doppio clic su **Sistema**.
3. Selezionare la scheda **Hardware**.
4. Fare clic su **Gestione periferiche**.
5. Fare clic su **Visualizza**, quindi su **Risorse per connessione**.
6. Fare doppio clic su **Livello di interrupt (IRQ)** per visualizzare le assegnazioni degli IRQ.

I conflitti sono segnalati da un punto esclamativo giallo (!) accanto alla periferica in conflitto o da una x rossa se la periferica è stata disattivata.

7. Fare doppio clic su un conflitto per aprire la finestra **Proprietà**.

Se è presente una linea IRQ in conflitto, la casella di gruppo **Stato periferica** della finestra **Proprietà** indica le schede o le periferiche che usano la stessa linea IRQ.

8. Per risolvere i conflitti, riconfigurare le periferiche o rimuoverle da **Gestione periferiche**.

Per usare Risoluzione dei problemi dell'hardware di Windows 2000, seguire la procedura descritta.

1. Fare clic sul pulsante **Start**, quindi scegliere **Guida in linea**.
2. Fare clic su **Risoluzione dei problemi e manutenzione** nella scheda **Sommario**, fare clic su **Risoluzione dei problemi relativi a Windows 2000**, quindi fare clic su **Hardware**.
3. Nell'elenco **Risoluzione dei problemi relativi all'hardware** fare clic su **Risoluzione di un conflitto hardware nel computer**, quindi fare clic su **Avanti**.

---

[Torna alla pagina Sommario](#)

[Torna alla pagina Sommario](#)

## Funzioni avanzate

Guida dell'utente per Dell™ OptiPlex™ 170L

- [Controllo della tecnologia LegacySelect](#)
- [Gestibilità](#)
- [Sicurezza](#)
- [Protezione tramite password](#)
- [Configurazione del sistema](#)
- [Avvio da una periferica USB](#)
- [Pulsante di accensione](#)
- [Risparmio energia](#)
- [Hyper-Threading](#)

---

## Controllo della tecnologia LegacySelect

Il controllo della tecnologia LegacySelect offre soluzioni con supporto per precedenti versioni completo, parziale o assente basate su piattaforme comuni, immagini del disco rigido e procedure di help desk. L'amministratore può esercitare tale controllo attraverso il programma di configurazione del sistema, Dell OpenManage™ IT Assistant o la pre-integrazione personalizzata di Dell™.

LegacySelect consente agli amministratori di attivare o disattivare tramite software i connettori e le periferiche di supporto, tra cui i connettori delle porte seriali e USB, un connettore della porta parallela, un'unità a dischetti, slot PCI e un mouse PS/2. Disattivando i connettori e le periferiche di supporto si rendono disponibili risorse. È necessario riavviare il sistema per rendere effettive le modifiche.

---

## Gestibilità

### Dell OpenManage™ IT Assistant

IT Assistant consente di configurare, gestire e monitorare computer e altre periferiche presenti su una rete aziendale. Tramite IT Assistant è possibile gestire beni, configurazioni, eventi (avvisi) e protezione per computer forniti di software di gestione standard. IT Assistant supporta infatti strumenti conformi agli standard SNMP, DMI e CIM.

Per il computer è disponibile Dell OpenManage Client Instrumentation, basato su DMI e CIM. Per informazioni su IT Assistant, consultare il manuale *Dell OpenManage IT Assistant User's Guide*, disponibile sul sito Web del supporto tecnico di Dell all'indirizzo [support.dell.com](http://support.dell.com).

### Dell OpenManage Client Instrumentation

Dell OpenManage Client Instrumentation è un software che consente a programmi di gestione remota quali IT Assistant di svolgere le seguenti operazioni:

- 1 Accedere a informazioni relative al computer, quali il numero di processori e il sistema operativo in esecuzione.
- 1 Monitorare lo stato del computer, ad esempio rilevando avvisi relativi alla temperatura emessi da sonde termiche o avvisi di errore del disco rigido inviati da periferiche di archiviazione.
- 1 Modificare lo stato del computer, ad esempio aggiornando il BIOS o chiudendo la sessione di lavoro in remoto.


Per informazioni su Dell OpenManage Client Instrumentation, consultare il manuale *Dell OpenManage Client Instrumentation User's Guide*, disponibile sul sito Web del supporto tecnico di Dell all'indirizzo [support.dell.com](http://support.dell.com).

---

## Sicurezza

### Slot per il cavo di sicurezza

Fissare un dispositivo antifurto reperibile in commercio allo slot per il cavo di sicurezza sul retro del computer.

 **NOTA:** prima di acquistare un dispositivo antifurto, accertarsi che sia compatibile con lo slot per il cavo di sicurezza del computer.

In genere, i dispositivi antifurto sono dotati di un segmento di cavo metallico a cui è collegato un lucchetto con chiave. La documentazione fornita con il dispositivo contiene le istruzioni per l'installazione.

## Anello di sicurezza


Il computer desktop di piccole dimensioni è dotato di un anello di sicurezza. Per proteggere il computer, adottare uno dei seguenti metodi.

- 1 Usare soltanto un lucchetto oppure un lucchetto e un cavo di sicurezza passante nell'anello di sicurezza.


Il lucchetto impedisce l'apertura del computer.

- 1 L'uso combinato di un cavo di sicurezza passato intorno a una struttura fissa e di un lucchetto impedisce la rimozione non autorizzata del computer.
- 

## Protezione tramite password

 **AVVISO:** anche se l'utilizzo di password consente di proteggere i dati presenti sul computer, non costituisce un metodo infallibile. Se i propri dati richiedono un livello di protezione maggiore, è responsabilità dell'utente usare metodi aggiuntivi di protezione, quali programmi di codifica dei dati.

## Password di sistema

 **AVVISO:** se ci si allontana dal computer senza spegnerlo e non è stata impostata una password di sistema oppure se non si chiude il computer con un dispositivo di bloccaggio consentendo a chiunque di disattivare la password modificando l'impostazione di un ponticello, chiunque potrà accedere ai dati memorizzati sul disco rigido.

## Impostazioni dell'opzione

Non è possibile modificare o immettere una nuova password di sistema se è visualizzata una delle due seguenti impostazioni:

- 1 **Enabled** (attivata): è assegnata una password di sistema.
- 1 **Disabled** (disattivata): la password è disattivata tramite l'impostazione di un ponticello sulla scheda di sistema.

È possibile assegnare una password di sistema solo se è visualizzata la seguente impostazione:

- 1 **Not Enabled** (non attivata): non è stata assegnata alcuna password di sistema e il ponticello di ripristino password sulla scheda di sistema si trova nella posizione di attivazione (predefinita).

## Assegnazione di una password di sistema

Per uscire dal campo senza assegnare una password di sistema, premere <Tab> o la combinazione di tasti <Maiusc><Tab> per passare a un altro campo oppure premere <Esc> in qualsiasi momento prima di completare il punto 5.

1. [Accedere al programma di configurazione del sistema](#) e verificare che **Password Status** (stato password) sia impostata su **Unlocked** (non bloccata).
2. Evidenziare **System Password** (password di sistema), quindi premere <Invio>.

L'intestazione dell'opzione diventa **Enter Password** (immettere la password), seguita da un campo vuoto di 32 caratteri tra parentesi quadre.

3. Digitare la nuova password di sistema.

È possibile usare fino a 32 caratteri. Per cancellare un carattere durante l'immissione della password, premere <Backspace> o la freccia sinistra. La

password non distingue tra maiuscole e minuscole.

Alcune combinazioni di tasti non sono valide. Se si immette una di queste combinazioni, verrà emesso un segnale acustico.

Quando si preme un tasto corrispondente a un carattere o la barra spaziatrice per uno spazio vuoto, nel campo viene visualizzato un segnaposto.

4. Premere <Invio>.

Se la nuova password di sistema contiene meno di 32 caratteri, l'intero campo viene riempito da segnaposti. L'intestazione dell'opzione diventa quindi **Verify Password** (confermare la password), seguita da un altro campo vuoto di 32 caratteri tra parentesi quadre.

5. Per confermare la password, digitarla nuovamente e premere <Invio>.

L'impostazione della password cambia in **Enabled**.

6. Uscire dal programma di configurazione del sistema.

La protezione tramite password diventa effettiva al riavvio del computer

## Immissione della password di sistema

All'avvio o riavvio del computer viene visualizzato uno dei seguenti messaggi.

Se **Password Status** (stato password) è impostata su **Unlocked** (non bloccata):

```
Type in the password and (digitare la password e)
- press <ENTER> to leave password security enabled (premere INVIO per lasciare attivata la protezione tramite password).
- press <CTRL><ENTER> to disable password security (premere CTRL+INVIO per disattivare la protezione tramite password).
Enter password (immettere la password):
```

Se **Password Status** è impostata su **Locked** (bloccata):

```
Type the password and press <Enter> (digitare la password e premere Invio).
```

Se è stata impostata una password del supervisore, il computer accetta tale password come password di sistema alternativa.


Se si immette una password di sistema sbagliata o incompleta, verrà visualizzato il seguente messaggio:

```
** Incorrect password (password errata). **
```

Se viene nuovamente digitata una password di sistema non corretta o incompleta, verrà visualizzato lo stesso messaggio. La terza e le successive volta che si immette una password di sistema non corretta o incompleta, verrà visualizzato il seguente messaggio:

```
** Incorrect password (password errata). **
Number of unsuccessful password attempts (numero di immissioni password errate): 3
System halted! Must power down (sistema bloccato: è necessario spegnere il computer).
```

Anche se il computer viene spento e riacceso, il precedente messaggio viene visualizzato ogni volta che si immette una password di sistema non corretta o incompleta.

 **NOTA:** per proteggere ulteriormente il computer da modifiche non autorizzate, è possibile usare **Password Status** in combinazione con **System Password** e **Setup Password**.

## Eliminazione o modifica di una password di sistema esistente

1. [Accedere al programma di configurazione del sistema](#) e verificare che **Password Status** (stato password) sia impostata su **Unlocked** (non bloccata).
2. Riavviare il computer.
3. Quando richiesto, digitare la password di sistema.
4. Premere <Ctrl><Invio> per disattivare la password di sistema esistente.
5. Verificare che per l'opzione **System Password** sia visualizzato **Not Enabled**.

L'impostazione **Not Enabled** indica che la password di sistema è stata eliminata. Se **Not Enabled** non viene visualizzato, premere <Alt><b> per riavviare il computer, quindi ripetere la procedura dal [punto 3](#) al [punto 5](#).

Per assegnare una nuova password, seguire la procedura descritta nella sezione [Assegnazione di una password di sistema](#).

6. Uscire dal programma di configurazione del sistema.


## Password del supervisore

### Impostazioni dell'opzione

1. **Enabled** (attivata): non consente l'assegnazione di password del supervisore. Per apportare modifiche alla configurazione del sistema, è necessario immettere una password del supervisore.
1. **Not Enabled** (non attivata): consente l'assegnazione di password del supervisore. La funzionalità delle password è attiva, ma non è stata assegnata alcuna password.

### Assegnazione di una password del supervisore

La password del supervisore può essere uguale alla password di sistema.

 **NOTA:** se le due password sono diverse, è possibile usare la password del supervisore come alternativa alla password di sistema, ma non è possibile usare la password di sistema al posto della password del supervisore.

1. [Accedere al programma di configurazione del sistema](#) e verificare che **Setup Password** (password del supervisore) sia impostata su **Not Enabled**.
2. Evidenziare **Setup Password**, quindi premere la freccia destra o sinistra.

Viene richiesto di digitare e confermare la password. Se viene immesso un carattere non consentito, il computer emette un segnale acustico.

3. Digitare e quindi confermare la password.

Una volta confermata la password, l'opzione **Setup Password** viene impostata su **Enabled**. Al successivo accesso al programma di configurazione del sistema verrà richiesto di immettere la password del supervisore.


4. Uscire dal programma di configurazione del sistema.

Le modifiche all'opzione **Setup Password** diventano effettive immediatamente, senza che sia necessario riavviare il computer.

## Funzionamento del computer quando è attivata la password del supervisore

Quando si accede al programma di configurazione del sistema, l'opzione **Setup Password** è evidenziata e viene richiesto di immettere la password.

Se non viene immessa la password corretta, sarà possibile visualizzare ma non modificare le opzioni di configurazione del sistema.

 **NOTA:** per proteggere la password di sistema da modifiche non autorizzate, è possibile usare **Password Status** in combinazione con **Setup Password**.

## Eliminazione o modifica di una password del supervisore esistente

Per modificare una password del supervisore esistente è necessario conoscerla.

1. [Accedere al programma di configurazione del sistema.](#)
2. Quando richiesto, digitare la password del supervisore.
3. Evidenziare **Setup Password**, quindi premere la freccia sinistra o destra per eliminare la password del supervisore esistente.


L'impostazione cambia in **Not Enabled**.

Per assegnare una nuova password del supervisore, seguire la procedura descritta nella sezione [Assegnazione di una password di sistema](#).


4. Uscire dal programma di configurazione del sistema.

## Disattivazione di una password dimenticata e impostazione di una nuova password

 **AVVISO:** la seguente procedura cancella sia la password di sistema che quella del supervisore.

 **ATTENZIONE:** prima di eseguire questa procedura, seguire le istruzioni di sicurezza riportate nella guida *Informazioni sul prodotto*.

1. [Rimuovere il coperchio del computer.](#)

 **AVVISO:** prima di toccare qualsiasi componente interno del computer, scaricare a terra l'elettricità statica del corpo toccando una superficie metallica non verniciata, ad esempio sul retro del computer. Durante l'intervento toccare periodicamente una superficie metallica non verniciata per scaricare l'elettricità statica eventualmente accumulata che potrebbe danneggiare i componenti interni.


2. Rimuovere il ponticello dal connettore CLEAR PASSWORD.

Per individuare il ponticello di ripristino password, vedere [Impostazioni dei ponticelli](#).

3. [Reinstallare il coperchio del computer.](#)
4. Ricollegare il computer e le periferiche alle prese elettriche e accenderli.

In questo modo le password esistenti vengono disattivate.

5. [Accedere al programma di configurazione del sistema](#) e verificare che **Setup Password** sia impostata su **Not Enabled**.
6. Uscire dal programma di configurazione del sistema.
7. [Rimuovere il coperchio del computer.](#)

 **AVVISO:** prima di toccare qualsiasi componente interno del computer, scaricare a terra l'elettricità statica del corpo toccando una superficie metallica non verniciata, ad esempio sul retro del computer. Durante l'intervento toccare periodicamente una superficie metallica non verniciata per scaricare l'elettricità statica eventualmente accumulata che potrebbe danneggiare i componenti interni.

8. Reinserire il morsetto sul ponticello CLEAR PASSWORD.
9. Chiudere il coperchio del computer, collegare nuovamente il computer e le periferiche alle prese elettriche, quindi accenderli.

Questa procedura attiva nuovamente la funzionalità delle password. Quando si accede al programma di configurazione del sistema, entrambe le opzioni per le password risultano impostate su **Not Enabled**, ossia la funzionalità delle password è attiva ma non è stata assegnata alcuna password.

10. Assegnare una nuova password di sistema e/o del supervisore.

---

## Configurazione del sistema

Usare il programma di configurazione del sistema per effettuare le seguenti operazioni:

- 1 Impostare le opzioni selezionabili dall'utente, quali la data e l'ora o la password di sistema.
- 1 Verificare la quantità corrente di memoria o impostare il tipo di disco rigido installato.

Stampare gli schermi del programma di configurazione del sistema (premendo il tasto <Stampa>) oppure registrare le informazioni per riferimento futuro.

Prima di usare il programma di configurazione del sistema, è necessario determinare esattamente quali tipi di dischi rigidi e di unità a dischetti sono installate nel computer. Per ottenere tali informazioni, consultare il resoconto Manufacturing Test Report fornito con il computer o accedere alla cartella in linea **Dell Accessories** (accessori di Dell).

## Accesso al programma di configurazione del sistema

1. Accendere o riavviare il computer.
2. Quando viene visualizzato Press <F2> to Enter Setup (premere F2 per accedere al programma di configurazione del sistema) nell'angolo superiore destro della finestra, premere immediatamente <F2>.
3. Se si attende troppo a lungo e viene visualizzato il logo di Microsoft® Windows®, attendere la visualizzazione del desktop di Windows. [Arrestare quindi il sistema](#) e riprovare.

## Schermi del programma di configurazione del sistema







Gli schermi del programma di configurazione del sistema visualizzano le informazioni di configurazione per il computer. Le informazioni degli schermi sono suddivise in quattro aree.

- 1 **Titolo:** la casella nella parte superiore di tutti gli schermi in cui è riportato il nome del computer.
- 1 **Dati sul computer:** due caselle sotto il titolo che visualizzano informazioni sul processore del computer, informazioni sulla memoria cache L2, il numero di servizio e il numero di versione del BIOS.
- 1 **Opzioni:** una casella a scorrimento che elenca le opzioni per la configurazione del computer, tra cui quelle per l'hardware installato, il risparmio energetico e le funzioni di sicurezza.














I campi a destra dei titoli delle opzioni contengono impostazioni o valori. I campi modificabili sono visualizzati con luminosità maggiore sullo schermo, mentre i campi che non è possibile modificare, in quanto impostati dal computer, sono visualizzati con luminosità inferiore. Se viene visualizzata la parola <Enter> a destra di un'opzione, premere <Invio> per accedere a un menu di scelta rapida contenente opzioni aggiuntive.

- 1 **Tasti funzione:** barra suddivisa in caselle nella parte inferiore di tutti gli schermi, che elenca i tasti e le relative funzioni attive all'interno del programma di configurazione del sistema.

### Tasti di spostamento all'interno del programma di configurazione del sistema

Tasti	Azione
 o 	Passa al campo successivo.
 o 	Passa al campo precedente.
 o 	Si sposta tra le opzioni di un campo. In molti campi è anche possibile digitare il valore appropriato.
	Scorre le informazioni della guida.




 0 	
	Accede alle opzioni del menu di scelta rapida per il campo selezionato.
Barra spaziatrice o  0 	Si sposta tra le opzioni del menu di scelta rapida per il campo selezionato.
 	Esce dal programma di configurazione del sistema e riprende l'esecuzione della procedura di avvio, senza riavviare il computer.
 	Esce dal programma di configurazione del sistema e riavvia il computer, dopo avere salvato le modifiche apportate.
 	Ripristina l'impostazione predefinita per l'opzione selezionata.
 	Ripristina tutte le impostazioni di sistema sui valori predefiniti.

## Sequenza di avvio

Questa funzione consente agli utenti di modificare la sequenza di periferiche per l'avvio del computer.

### Impostazioni dell'opzione

- Normal** (normale): (applicabile solo alla procedura di avvio corrente) viene eseguito un tentativo di avvio del computer in base alla sequenza di periferiche specificata nel programma di configurazione del sistema.
- Diskette Drive** (unità a dischetti): tentativo di avvio del computer dall'unità a dischetti. Se l'unità a dischetti non contiene un dischetto avviabile o non contiene alcun dischetto, viene generato un messaggio di errore.
- Hard Drive** (disco rigido): tentativo di avvio del computer dal disco rigido primario. Se l'unità non contiene alcun sistema operativo, viene generato un messaggio di errore.
- CD Drive** (unità CD): tentativo di avvio del computer dall'unità CD. Se l'unità non contiene CD o il CD non contiene alcun sistema operativo, viene generato un messaggio di errore.
- PXE**: (applicabile solo alla procedura di avvio successiva) all'avvio del computer viene richiesto di premere <Ctrl><Alt><b>. Premendo questa combinazione di tasti viene visualizzato un menu che consente di scegliere un metodo per l'avvio da un server di rete. Se sul server di rete non è disponibile una procedura di avvio, il sistema tenta di eseguire l'avvio dalla periferica successiva nella sequenza di avvio.
- USB Flash Device** (periferica flash USB): collegare la periferica di memoria alla porta USB e riavviare il computer. Quando viene visualizzato F12 = Boot Menu nell'angolo superiore destro dello schermo, premere <F12>. Il BIOS rileva la periferica e la aggiunge alle opzioni flash USB nel menu di avvio.

 **NOTA:** per eseguire l'avvio da una periferica USB, è necessario che tale periferica sia avviabile. Per determinare se la periferica è avviabile, consultare la documentazione della periferica.

### Modifica della sequenza di avvio per l'avvio corrente

Questa funzione consente, ad esempio, di indicare al computer di eseguire l'avvio dall'unità CD per potere eseguire il programma Dell Diagnostics, specificando

però che il computer dovrà essere avviato dal disco rigido una volta completate le prove di diagnostica.

1. Accendere o riavviare il computer.
2. Quando viene visualizzato **F2 = Setup**, **F12 = Boot Menu** nell'angolo superiore destro della finestra, premere <F12>.

Se si attende troppo a lungo e viene visualizzato il logo di Windows, attendere la visualizzazione del desktop di Windows. [Arrestare quindi il sistema](#) e riprovare.

Verrà visualizzato lo schermo **Boot Device Menu** (menu delle unità di avvio), contenente un elenco di tutte le periferiche di avvio disponibili con un numero accanto a ciascuna. Nella parte inferiore del menu immettere il numero della periferica da usare solo per l'avvio corrente.


## Modifica della sequenza di avvio per gli avvii successivi

1. [Accedere al programma di configurazione del sistema.](#)
2. Usare i tasti di direzione per evidenziare l'opzione di menu **Boot Sequence** (sequenza di avvio) e premere <Invio> per accedere al menu di scelta rapida.

 **NOTA:** annotare la sequenza di avvio corrente nel caso si desideri ripristinarla.

3. Premere le frecce su e giù per spostarsi all'interno dell'elenco di periferiche.
4. Premere la barra spaziatrice per attivare o disattivare una periferica (accanto alle periferiche attive è presente un segno di spunta).
5. Premere i tasti più (+) o meno (-) per spostare una periferica selezionata verso l'alto o verso il basso nell'elenco.

## Opzioni di configurazione del sistema

 **NOTA:** a seconda del computer e delle periferiche installate, potrebbero essere disponibili solo alcune delle opzioni e delle impostazioni elencate in questa sezione.

### Drive Configuration (configurazione delle unità)

- 1 **Diskette Drive A** (unità a dischetti A): identifica l'unità a dischetti collegata al connettore DSKT sulla scheda di sistema. Le opzioni disponibili sono **3.5 Inch, 1.44 MB** (3,5 pollici: 1,44 MB) e **Not Installed** (non installata).

Le unità a nastro non sono incluse nell'opzione **Diskette Drive A**. Se, ad esempio, al cavo di interfaccia dell'unità a dischetti sono collegate una sola unità a dischetti e un'unità a nastro, impostare **Diskette Drive A** su **3.5 Inch, 1.44 MB**.

- 1 **SATA Primary Drive** (unità primaria SATA): identifica l'unità ATA seriale collegata al connettore SATA sulla scheda di sistema.
- 1 **Primary Master Drive** (unità master primaria): identifica il disco rigido IDE collegato al connettore IDE1 sulla scheda di sistema.
- 1 **Primary Slave Drive** (unità asservita primaria): identifica la periferica IDE collegata al connettore IDE2 sulla scheda di sistema.
- 1 **Secondary Master Drive** (unità master secondaria): identifica la periferica collegata insieme all'unità al cavo dei dati connesso al connettore IDE1.
- 1 **Secondary Slave Drive** (unità asservita secondaria): identifica la periferica collegata insieme all'altra periferica al cavo dei dati connesso al connettore IDE2.
- 1 **IDE Drive UDMA** (UDMA unità IDE): imposta la modalità per tutti i dischi rigidi installati.

**NOTA:** se è presente una periferica IDE collegata all'interfaccia IDE secondaria, è necessario che una periferica IDE sia collegata all'interfaccia IDE primaria.

Se si verificano dei problemi, vedere [Problemi relativi al disco rigido](#).

**Hard-Disk Drive Sequence** (sequenza dischi rigidi): se si esegue il riavvio dopo aver installato un'unità di avvio, questa opzione verrà inclusa nel menu del programma di configurazione del sistema.

- 1 **System BIOS boot device (unità di avvio del BIOS di sistema)**
- 1 **USB Device (periferica USB)**

**NOTA:** per eseguire l'avvio da una periferica di memoria USB, selezionarla e spostarla in modo che risulti la prima periferica nell'elenco.

**Boot Sequence** (sequenza di avvio): vedere [Sequenza di avvio](#) per ulteriori informazioni su questa opzione.

**Memory Information** (informazioni sulla memoria): indica la quantità di memoria installata, la velocità della memoria del computer, la dimensione della memoria video e la dimensione della memoria cache video.

### CPU Information (informazioni sulla CPU)

- 1 **Hyper-Threading:** attiva o disattiva la tecnologia **Hyper-Threading** per i sistemi operativi che supportano questa funzionalità. L'impostazione predefinita è **Disabled** (disattivata). Le altre due opzioni sono **Enabled** (attivata) e **Default** (predefinita).
- 1 **CPU Speed** (velocità della CPU): velocità del processore a cui viene avviato il computer.

Premere la freccia sinistra o destra per alternare l'impostazione per l'opzione **CPU Speed** tra la velocità nominale del processore (predefinita) e una velocità di compatibilità inferiore. Le modifiche apportate all'opzione hanno effetto immediato e non è necessario riavviare il computer.


Per alternare tra la velocità nominale del processore e quella di compatibilità mentre il computer è in esecuzione in modalità reale, premere <Ctrl><Alt><\>. Per le tastiere con layout diverso da quello inglese americano, premere <Ctrl><Alt><#>.

- 1 **Bus Speed** (velocità del bus): velocità del bus di sistema del processore.

- 1 **Processor ID** (ID processore): codice di identificazione del produttore per il processore installato.
  - o **Clock Speed** (velocità di clock): velocità base di funzionamento del processore.
  - o **Cache Size** (dimensione della cache): dimensione della memoria cache L2 del processore.

**Integrated Devices (LegacySelect Options) (opzioni LegacySelect per periferiche integrate):** consente di configurare le seguenti periferiche integrate sulla scheda di sistema.

- 1 **Sound** (audio): le impostazioni disponibili sono **On** (predefinita) e **Off**.
- 1 **Network Interface Controller** (controllore di interfaccia di rete): le impostazioni disponibili sono **On** (predefinita), **Off** e **On w/ PXE** (attivata con PXE).
- 1 **Mouse Port** (porta per mouse): le impostazioni disponibili sono **On** (predefinita) e **Off**.
- 1 **USB Emulation** (emulazione USB): le impostazioni disponibili sono **On** (predefinita) e **Off**.
- 1 **USB Controller** (controllore USB): le impostazioni disponibili sono **On** (predefinita) e **Off**.
- 1 **Serial Port 1** (porta seriale 1): le impostazioni disponibili sono **Auto** (predefinita), **COM1**, **COM3** e **Off**. Se si seleziona **Auto** viene automaticamente impostato un particolare identificativo per il connettore (COM1 o COM3).
- 1 **Parallel Port** (porta parallela): le impostazioni disponibili sono **Mode (modalità)**, **I/O Address (indirizzo di I/O)**.
  - o Le impostazioni disponibili per l'opzione **Mode** sono **PS/2** (predefinita), **EPP**, **ECP**, **AT** e **Off**. Impostare l'opzione **Mode** in base al tipo di periferica collegata al connettore della porta parallela. Per determinare quale modalità usare, consultare la documentazione fornita con la periferica.

 **NOTA:** L'opzione **DMA Channel** viene visualizzata solo se **Mode** è impostata su **ECP**. Le impostazioni disponibili sono **DMA 1**, **DMA 3** e **Off**.

- o Le impostazioni disponibili per l'opzione **I/O Address** sono **378h** (predefinita), **278h** e **3BCh**. Se **Mode** è impostata su **Off**, non sono disponibili ulteriori impostazioni.

**NOTA:** non è possibile impostare il connettore della porta parallela su **3BCh** se **Mode** è impostata su **EPP**.

- 1 **Diskette Interface** (interfaccia dell'unità a dischetti): le impostazioni disponibili sono **Auto** (predefinita), **Read Only** (sola lettura) e **Off**.
  - o Se si seleziona **Auto** il controllore integrato dell'unità a dischetti viene disattivo se richiesto dall'installazione di una scheda controllore in uno slot di espansione.
  - o L'opzione **Read Only** impedisce al controllore integrato dell'unità a dischetti del computer di scrivere su dischetti e attiva l'impostazione **Auto**.
- 1 **PC Speaker** (altoparlante PC): le impostazioni disponibili sono **On** (predefinita) e **Off**.
- 1 **Primary Video Controller** (controllore video primario): le impostazioni disponibili sono **Auto** (predefinita) e **Onboard** (integrato).
- 1 **Onboard Video Buffer** (buffer video integrato): le impostazioni disponibili sono **1 MB** (predefinita) e **8 MB**.

**Power Management (risparmio energia):** vedere [Risparmio energia](#) per ulteriori informazioni.

- 1 **Suspend Mode** (modalità sospensione): le opzioni disponibili sono **S1** e **S3**.
- 1 **AC Power Recovery** (ripristino alimentazione c.a.): determina come il computer risponde al ripristino dell'alimentazione c.a.
  - o **Off** (predefinita): il computer rimane spento quando l'alimentazione c.a. viene ripristinata.
  - o **On**: il computer si avvia quando l'alimentazione c.a. viene ripristinata.
  - o **Last** (ultimo): il computer assume lo stato (acceso o spento) in cui si trovava al momento dell'interruzione dell'alimentazione c.a.
- 1 **Low Power Mode** (modalità di consumo bassa): le impostazioni disponibili sono **Enabled** (attivata) e **Disabled** (disattivata).

**System Security** (sicurezza sistema): vedere [Sicurezza](#) per ulteriori informazioni.

**Keyboard NumLock** (Bloc Num della tastiera): le impostazioni disponibili sono **On** e **Off** (non applicabile alle tastiere a 84 tasti).

- o **On** (predefinita): attiva il gruppo di tasti a destra nella tastiera affinché forniscano le funzioni matematiche e numeriche riportate nella parte superiore di ogni tasto.
- o **Off**: attiva il gruppo di tasti a destra nella tastiera affinché forniscano le funzioni di controllo del cursore riportate nella parte inferiore di ogni tasto.

**Report Keyboard Errors (segnalazione errori tastiera):** le impostazioni disponibili **Report** (segnalazione), l'impostazione predefinita, e **Do Not Report** (nessuna segnalazione).

**Auto Power On (accensione automatica)**

Consente di impostare l'ora e il giorno della settimana in corrispondenza di cui il computer si accende automaticamente. L'ora di sistema usa il formato 24 ore (ore:minuti).

- 1 **Mode**: le impostazioni disponibili sono **Disabled** (disattivata), l'impostazione predefinita, **Weekdays** (giorni feriali) e **Everyday** (tutti i giorni).
- 1 **Auto Power On Time** (ora di accensione automatica): per modificare l'ora di avvio, premere la freccia destra o sinistra per aumentare o diminuire le cifre esistenti oppure digitare i numeri nei campi relativi a data e ora.

Questa funzione non può essere usata se si spegne il computer tramite multipresa o dispositivo di protezione da sovracorrente.

**Remote Wake Up** (attivazione remota): consente di attivare remotamente un computer da uno stato di sospensione a basso consumo o avviare remotamente un computer spento ma collegato a una fonte di alimentazione.

- 1 **On**: il computer si avvierà quando l'adattatore di rete o il modem riceve il segnale appropriato.
- 1 **Off**: il computer non si avvierà remotamente.
- 1 **On w/Boot to NIC** (attivato con avvio da scheda NIC): quando l'adattatore di rete o il modem riceve il segnale appropriato, il computer tenta di eseguire l'avvio da un server di rete. Se sul server di rete non è disponibile una procedura di avvio, il computer tenta di eseguire l'avvio dalle periferiche specificate nella sequenza di avvio.

**Fastboot (avvio rapido)**

- 1 **On** (impostazione predefinita): il computer si avvia in 10 secondi o meno, non eseguendo determinate configurazioni e verifiche.
- 1 **Off**: il computer non ignora determinate configurazioni e verifiche durante il processo di avvio.

**OS Install Mode (modalità di installazione del sistema operativo)**

Le impostazioni disponibili sono **Off** e **On**.

- 1 **On**: la quantità di memoria di sistema disponibile per il sistema operativo è 256 MB, indipendentemente dalla quantità di memoria presente sul sistema.
- 1 **Off**: tutta la memoria di sistema è disponibile per il sistema operativo.

### Hard Drive Acoustics Mode (modalità acustica del disco rigido)

Il campo relativo alla modalità acustica potrebbe contenere le seguenti opzioni:

- 1 **Quiet** (silenzio, impostazione predefinita): il disco rigido funziona in modo da produrre il minimo rumore.
- 1 **Performance** (prestazioni): il disco rigido funziona alla velocità massima.

**NOTA:** se si imposta la modalità Performance, l'unità potrebbe risultare più rumorosa, ma le prestazioni non risulteranno compromesse.


- 1 **Bypass** (ignora): il computer non verifica o modifica l'impostazione della modalità acustica corrente.
- 1 **Suggested** (consigliata): il disco rigido funziona al livello consigliato dal produttore.

**NOTA:** la modifica dell'impostazione della modalità acustica non compromette l'immagine del disco rigido.

**System Event Log** (registro di eventi del sistema): visualizza o cancella i registri di eventi del sistema.

**Asset Tag** (etichetta del bene): visualizza il numero del bene eventualmente assegnato dal cliente al computer.

## Avvio da una periferica USB

 **NOTA:** per eseguire l'avvio da una periferica USB, è necessario che tale periferica sia avviabile. Per determinare se la periferica è avviabile, consultare la documentazione della periferica.

## Chiave di memoria

1. Collegare la chiave di memoria alla porta USB e riavviare il computer.
2. Quando viene visualizzato **F12 = Boot Menu** nell'angolo superiore destro dello schermo, premere <F12>.

Il BIOS rileva la periferica e la aggiunge alle opzioni flash USB al menu di avvio.

3. Dal menu di avvio selezionare il numero visualizzato accanto alla periferica USB.

L'avvio del computer verrà eseguito dalla periferica USB.

## Unità a dischetti

1. Disattivare il controllore integrato dell'unità a dischetti impostando l'interfaccia dell'unità a dischetti su **Off** nella sezione delle periferiche integrate all'interno del programma di configurazione del sistema.
2. Assicurarsi che in **Drive Configuration** (configurazione unità) l'opzione **Diskette Drive A** (unità a dischetti A) sia impostata su **3.5 inch, 1.44 MB**. (3,5 pollici, 1,44 MB)
3. Collegare l'unità a dischetti USB, inserire un dischetto avviabile, quindi riavviare il sistema.

## Pulsante di accensione

 **AVVISO:** per spegnere il computer, quando possibile, [chiudere la sessione di Windows](#).

È possibile usare l'interfaccia ACPI per configurare la funzione del pulsante di accensione con i sistemi operativi Windows 2000 e Windows XP.

Funzioni del pulsante di accensione con interfaccia ACPI attivata

Azione	Risultati		
	Computer acceso e interfaccia ACPI attivata	Computer in modalità di attesa	Computer spento
Premere il pulsante di accensione	Viene attivata la modalità di attesa o il computer viene spento, a seconda della configurazione del sistema operativo	Il computer si accende	Il computer si accende ed esegue l'avvio

Pulsante di accensione tenuto premuto per 6 secondi	Il computer si spegne	Il computer si spegne	Il computer si accende ed esegue l'avvio
<b>NOTA:</b> l'arresto del computer tramite pressione del pulsante di accensione può causare la perdita di dati. Usare il pulsante di accensione per arrestare il computer solo se il sistema operativo non risponde.			


#### Funzioni del pulsante di accensione con interfaccia ACPI disattivata

Azione	Risultati		
	Computer acceso e interfaccia ACPI disattivata	Computer in modalità sospensione	Computer spento
Premere il pulsante di accensione	Il computer si spegne immediatamente	Il computer si spegne immediatamente	Il computer si accende ed esegue l'avvio
Pulsante di accensione tenuto premuto per 6 secondi	Il computer si spegne	Il computer si spegne immediatamente	Il computer si accende ed esegue l'avvio
<b>NOTA:</b> l'arresto del computer tramite pressione del pulsante di accensione può causare la perdita di dati. Usare il pulsante di accensione per arrestare il computer solo se il sistema operativo non risponde.			


## Risparmio energia

È possibile configurare il computer in modo che consumi meno energia quando non lo si usa. Per controllare il consumo di energia, è possibile usare il sistema operativo installato sul computer e determinate impostazioni delle opzioni nel [programma di configurazione del sistema](#). I seguenti periodi di consumo energetico ridotto sono detti stati di sospensione.

- 1 **Attesa:** in questo stato di sospensione il consumo di energia è ridotto o nullo per la maggior parte dei componenti, comprese le ventole di raffreddamento. La memoria di sistema rimane tuttavia attiva.

 **NOTA:** tutti i componenti installati sul computer devono supportare questa funzione e disporre dei driver appropriati per attivare la modalità di attesa. Per ulteriori informazioni, consultare la documentazione fornita dal produttore per ciascun componente.

- 1 **Sospensione:** per minimizzare il consumo di energia, in questo stato di sospensione i dati presenti nella memoria di sistema vengono scritti su un disco rigido e l'alimentazione del sistema viene disattivata. All'uscita da questo stato, il computer viene riavviato e il contenuto della memoria viene ripristinato. Viene quindi ripreso il normale funzionamento dal punto in cui era stato interrotto in corrispondenza dell'attivazione dello stato di sospensione.


 **NOTA:** tutti i componenti installati nel computer devono supportare questa funzione e disporre dei driver appropriati per attivare la modalità sospensione. Per ulteriori informazioni, consultare la documentazione fornita dal produttore per ciascun componente.

- 1 **Arresto:** questo stato di sospensione disattiva l'alimentazione del computer, a eccezione di una piccola quantità ausiliaria. In tal modo, è possibile avviare il computer in modo automatico o da una postazione remota purché sia collegato a una presa elettrica. Ad esempio, l'opzione **Auto Power On** (accensione automatica) nel [programma di configurazione del sistema](#) consente l'avvio automatico del computer a un'ora specificata. Inoltre l'amministratore di rete può avviare il computer da una postazione remota usando un evento di risparmio energia, quale l'attivazione remota.

Nella seguente tabella sono elencati gli stati di sospensione e i metodi di attivazione disponibili.

Stato di sospensione	Metodi di attivazione (Windows 2000 e XP)
Attesa	<ul style="list-style-type: none"> <li>1 Premere il pulsante di accensione</li> <li>1 Accensione automatica</li> <li>1 Spostare o fare clic con il mouse</li> <li>1 Digitare sulla tastiera</li> <li>1 Attività della periferica USB</li> <li>1 Evento di risparmio energia</li> </ul>
Sospensione	<ul style="list-style-type: none"> <li>1 Premere il pulsante di accensione</li> <li>1 Accensione automatica</li> <li>1 Evento di risparmio energia</li> </ul>

Arresto	<ul style="list-style-type: none"><li>  Premere il pulsante di accensione</li><li>  Accensione automatica</li><li>  Evento di risparmio energia</li></ul>
---------	---

 **NOTA:** per ulteriori informazioni sul risparmio energia, consultare la documentazione del sistema operativo.

---

## Hyper-Threading

Hyper-Threading è una tecnologia Intel® che consente di migliorare le prestazioni generali del computer in quanto permette a un processore fisico di funzionare come due processori logici, rendendo possibile l'esecuzione simultanea di determinate operazioni. Per ottenere prestazioni ottimali, si consiglia di installare Microsoft® Windows® XP Service Pack 1 (SP1) o versione successiva perché tale sistema operativo è ottimizzato per l'uso della tecnologia Hyper-Threading. Sebbene molti programmi possano sfruttare la tecnologia Hyper-Threading, per ottimizzarne l'uso, in alcuni casi sarà necessario installare un aggiornamento fornito dal produttore. Contattare il produttore del software per ottenere aggiornamenti e informazioni sull'impiego della tecnologia Hyper-Threading con il software.

Per determinare se il computer utilizza la tecnologia Hyper-Threading, seguire la procedura descritta.

1. Fare clic sul pulsante **Start**, fare clic con il pulsante destro del mouse su **Risorse del computer**, quindi scegliere **Proprietà**.
2. Fare clic su **Hardware**, quindi fare clic su **Gestione periferiche**.
3. Nella finestra **Gestione periferiche** fare clic sul segno più (+) accanto al tipo di processore. Se Hyper-Threading è attivata, il processore è elencato due volte.

È possibile attivare o disattivare Hyper-Threading tramite il programma di configurazione del sistema.


---


[Torna alla pagina Sommario](#)

[Torna alla pagina Sommario](#)

## Pila

### Guida dell'utente per Dell™ OptiPlex™ 170L

 **ATTENZIONE:** prima di eseguire questa procedura, seguire le istruzioni di sicurezza riportate nella guida *Informazioni sul prodotto*.

 **ATTENZIONE:** per evitare il rischio di scariche elettriche, scollegare sempre il computer dalla presa elettrica prima di aprire il coperchio.

Una pila a disco mantiene le informazioni relative alla configurazione, alla data e all'ora del computer. La pila è progettata per durare diversi anni.

È possibile che sia necessario sostituire la pila se durante la procedura di avvio viene visualizzata un'ora o una data non corretta insieme al messaggio:

Time-of-day not set - please run SETUP program (ora non impostata: eseguire il programma di configurazione del sistema)

o


Invalid configuration information -  
please run SETUP program (informazioni di configurazione non valide: eseguire il programma di configurazione del sistema)

o

Strike the F1 key to continue,  
F2 to run the setup utility (premere F1 per continuare, F2 per eseguire il programma di configurazione del sistema)

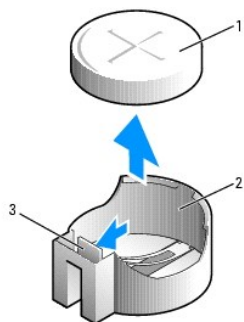
Per stabilire se è necessario sostituire la pila, reimmettere data e ora nel programma di configurazione del sistema, quindi uscire dal programma per salvare le informazioni. Spegnerlo il computer e scollegarlo dalla presa elettrica per qualche ora. Ricollegare il computer, accenderlo ed accedere al programma di configurazione del sistema. Se nel programma di configurazione del sistema la data e l'ora non risultano corrette, sostituire la pila.

Il computer è in grado di funzionare anche senza pila. Tuttavia, in questa situazione, se il computer viene spento o scollegato dalla presa elettrica, le informazioni di configurazione vengono cancellate. In tal caso, accedere al programma di configurazione del sistema e reimpostare le opzioni di configurazione.

 **ATTENZIONE:** un'installazione non corretta può provocare l'esplosione della pila. Sostituire la pila con una dello stesso tipo o di tipo equivalente consigliato dal produttore. Smaltire le pile usate secondo le istruzioni del produttore.

Per sostituire la pila, seguire la procedura descritta.

1. se non si è già provveduto, eseguire una copia delle informazioni di configurazione riportate nel [programma di configurazione del sistema](#).
2. Seguire le procedure descritte in [Operazioni preliminari](#).
3. Premere la linguetta per liberare la pila dallo zoccolo, quindi rimuovere la pila.
4. Inserire la nuova pila nello zoccolo con il lato etichettato "+" rivolto verso l'alto e farla scattare in posizione.



1	Pila
2	Zoccolo della pila
3	Linguetta

5. Reinstallare il coperchio del computer.

➡ **AVVISO:** per connettere un cavo di rete, prima inserire il cavo nello spinotto di rete a muro, poi collegarlo al computer.

6. Collegare il computer e le periferiche alle prese elettriche e accenderli.

7. [Accedere al programma di configurazione del sistema](#) e ripristinare le impostazioni annotate al punto 1.

8. Smaltire la pila scarica in modo corretto.

---

[Torna alla pagina Sommario](#)



[Torna alla pagina Sommario](#)

## Operazioni preliminari

### Guida dell'utente per Dell™ OptiPlex™ 170L

Questo capitolo contiene procedure di rimozione e installazione di componenti nel computer. Se non indicato altrimenti, per ogni procedura si presuppone che siano soddisfatte le seguenti condizioni:

- 1 Sono state eseguite le istruzioni descritte in [Spegnimento del computer](#) e [Prima di effettuare interventi sui componenti interni del computer](#).
- 1 Sono state lette le istruzioni di sicurezza nella guida *Informazioni sul prodotto di Dell™*.
- 1 Un componente può essere sostituito eseguendo la procedura di rimozione in ordine inverso.

## Strumenti consigliati

per le procedure riportate nel presente documento potrebbe essere richieste l'uso dei seguenti attrezzi:

- 1 Cacciavite piatto piccolo
- 1 Cacciavite a croce piccolo
- 1 Dischetto o CD del programma di aggiornamento del BIOS flash.

## Spegnimento del computer

 **AVVISO:** per evitare la perdita di dati, salvare e chiudere i file aperti e arrestare i programmi in esecuzione prima di spegnere il computer.


- 1 Arrestare il sistema operativo:
  - a. Salvare e chiudere i file aperti e arrestare i programmi in esecuzione, quindi fare clic sul pulsante **Start** e scegliere **Spegni computer**.
  - b. Nella finestra **Spegni computer** fare clic su **Spegni**.


Il computer si spegne al termine della chiusura della sessione, una volta arrestato il sistema operativo.
- 2 Assicurarsi che il computer ed eventuali periferiche collegate siano spenti. Se il computer e le periferiche collegate non si sono spenti automaticamente a seguito della procedura di arresto del sistema operativo, spegnerli ora.


## Prima di effettuare interventi sui componenti interni del computer

Per proteggere il computer da eventuali danni e per la sicurezza personale, attenersi alle seguenti indicazioni di sicurezza.

 **ATTENZIONE:** prima di eseguire le procedure descritte in questa sezione, seguire le istruzioni di sicurezza riportate nella guida *Informazioni sul prodotto*.

 **ATTENZIONE:** Maneggiare con cura componenti e schede e non toccare i componenti o i contatti su una scheda. Le schede devono essere afferrate dai bordi o dalla staffa metallica di montaggio. I componenti quali il processore devono essere afferrati dai bordi e non dai piedini.

 **AVVISO:** le riparazioni del computer devono essere effettuate esclusivamente da tecnici autorizzati. La garanzia non copre eventuali danni derivanti da interventi di riparazione effettuati da tecnici non autorizzati da Dell.


 **AVVISO:** Per scollegare un cavo, afferrare il connettore o il serracavo, non il cavo stesso. Alcuni cavi sono dotati di connettore con linguette di bloccaggio. Per scollegare questo tipo di cavo, fare pressione sulle linguette di blocco prima di estrarlo. Mentre si estrae il connettore, tenerlo correttamente allineato per evitare che i piedini si pieghino. Inoltre, prima di collegare un cavo accertarsi che entrambi i connettori siano allineati e orientati in modo corretto.

 **AVVISO:** per evitare danni al computer, seguire la procedura descritta prima di effettuare interventi sui componenti interni del computer.


1. Spegner il computer.

 **AVVISO:** per disconnettere un cavo di rete, prima scollegare il cavo dal computer, poi dallo spinotto di rete a muro.

2. Scollegare dal computer eventuali linee telefoniche o altre linee di telecomunicazione.
3. Scollegare il computer e tutte le periferiche collegate dalle relative prese elettriche, quindi premere il pulsante di accensione per mettere a terra la scheda di sistema.
4. Rimuovere il sostegno del computer, se installato.

 **ATTENZIONE:** per evitare il rischio di scariche elettriche, scollegare sempre il computer dalla presa elettrica prima di aprire il coperchio.

5. Aprire il coperchio del computer.

 **AVVISO:** prima di toccare qualsiasi componente interno del computer, scaricare a terra l'elettricità statica del corpo toccando una superficie metallica non verniciata, ad esempio sul retro del computer. Durante l'intervento toccare periodicamente una superficie metallica non verniciata per scaricare l'elettricità statica eventualmente accumulata che potrebbe danneggiare i componenti interni.

---

[Torna alla pagina Sommario](#)

[Torna alla pagina Sommario](#)

## Pulizia del computer


Guida dell'utente per Dell™ OptiPlex™ 170L

- [Computer, monitor e tastiera](#)
- [Mouse](#)
- [Unità a dischetti](#)
- [CD e DVD](#)


 **ATTENZIONE:** prima di eseguire questa procedura, seguire le istruzioni di sicurezza riportate nella guida *Informazioni sul prodotto*.

---

### Computer, monitor e tastiera

 **ATTENZIONE:** prima di eseguire la pulizia del computer, scollegarlo dalla presa elettrica. Pulire il computer con un panno morbido inumidito con acqua. Non usare detergenti spray o liquidi che potrebbero contenere sostanze infiammabili.

- 1 Usare l'aspirapolvere con un accessorio a spazzola per rimuovere delicatamente la polvere da interstizi e cavità nel computer e tra i tasti sulla tastiera.

 **AVVISO:** non pulire lo schermo del monitor con soluzioni a base di sapone o di alcol. Ciò potrebbe danneggiare il rivestimento antiabbagliante.

- 1 Per pulire lo schermo del monitor, inumidire con acqua un panno morbido e pulito. Se possibile, usare apposite salviette per la pulizia dello schermo o una soluzione adatta al rivestimento antiabbagliante del monitor.
- 1 Pulire la tastiera, il computer e le parti in plastica del monitor con un panno morbido inumidito con una soluzione composta da tre parti d'acqua e una di detergente liquido per i piatti.

Non imbeverare il panno e non lasciare gocciolare il liquido all'interno del computer o della tastiera.


---

### Mouse

Se il puntatore sullo schermo si muove a scatti o in modo irregolare, pulire il mouse. Per pulire un mouse non ottico, seguire la procedura descritta.

1. Rimuovere l'anello di fermo sotto il mouse, girandolo in senso antiorario, e rimuovere la sfera.
  2. Pulire la sfera con un panno pulito e privo di lanugine.
  3. Soffiare delicatamente nell'incavo della sfera per rimuovere polvere e lanugine.
  4. Se necessario, pulire i rulli all'interno dell'incavo della sfera usando un tamponcino di cotone leggermente inumidito di alcol denaturato.
  5. Se i rulli si fossero disallineati, ricentrarli nei relativi canali. Accertarsi inoltre che sui rulli non sia rimasto cotone.
  6. Inserire la sfera nella relativa sede, riposizionare l'anello di fermo, quindi ruotare l'anello in senso orario fino a farlo scattare in posizione.
- 

### Unità a dischetti

 **AVVISO:** non tentare di pulire le testine dell'unità con un tampone. È possibile che le testine vengano involontariamente disallineate, rendendo così l'unità inutilizzabile.

Pulire l'unità a dischetti usando uno degli appositi kit in commercio. Tali kit contengono dei dischetti pretrattati per rimuovere eventuali elementi estranei che si accumulano durante il normale funzionamento.

---

### CD e DVD

➡ **AVVISO:** usare sempre aria compressa per pulire le lenti dell'unità CD/DVD e seguire le istruzioni fornite con il dispositivo utilizzato. Non toccare mai le lenti dell'unità.

Se si notano problemi, quali una riproduzione a scatti del CD o del DVD, provare a pulire il disco seguendo la procedura descritta.

1. Tenere il disco dal bordo esterno. Si può toccare anche il bordo interno dell'apertura centrale.

➡ **AVVISO:** per non danneggiare la superficie, evitare movimenti circolari quando si pulisce il disco.

2. Con un panno morbido e privo di lanugine, pulire delicatamente la superficie inferiore del disco (il lato privo di etichetta) in linea retta dal centro del disco verso il bordo esterno.

In caso di depositi ostinati, provare a usare acqua o una soluzione diluita di acqua e di un detergente delicato. Inoltre sono in commercio prodotti per pulire i dischi che forniscono protezione dalla polvere, dalle impronte e dai graffi. Non ci sono controindicazioni all'uso su DVD di prodotti per la pulizia di CD.

---

[Torna alla pagina Sommario](#)

## Altoparlante del telaio

Guida dell'utente per Dell™ OptiPlex™ 170L

- [Installazione dell'altoparlante del telaio opzionale](#)
- [Rimozione dell'altoparlante del telaio](#)

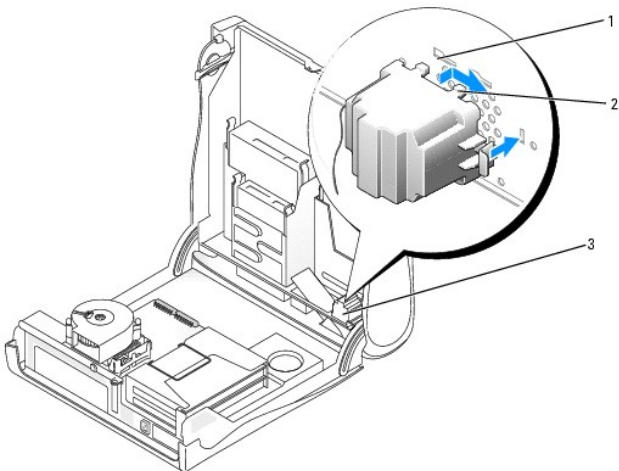
---

### Installazione dell'altoparlante del telaio opzionale

**⚠ ATTENZIONE:** prima di eseguire le procedure descritte in questa sezione, seguire le istruzioni di sicurezza riportate nella guida *Informazioni sul prodotto*.

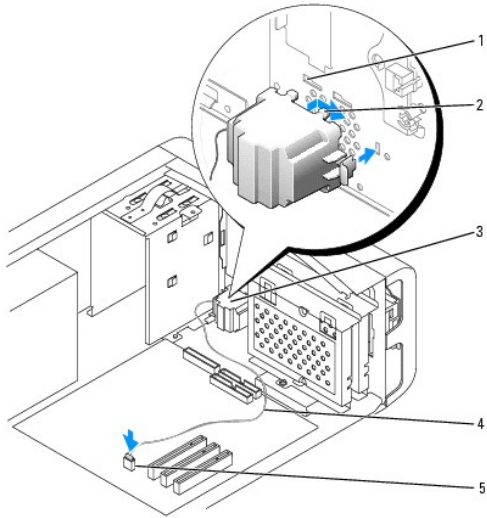
1. Seguire le procedure descritte in [Operazioni preliminari](#).
2. Adagiare il computer su un lato in modo che la scheda di sistema all'interno risulti sul fondo del computer.
3. Inserire le quattro linguette dell'altoparlante nelle quattro fessure del telaio.
4. Fare scorrere l'altoparlante verso il disco rigido fino a quando non è saldamente inserito.
5. Collegare il cavo al connettore sul [pannello di I/O](#).

#### Computer desktop



1	Fessure del telaio (4)
2	Linguette dell'altoparlante (4)
3	Altoparlante del telaio

#### Computer mini tower

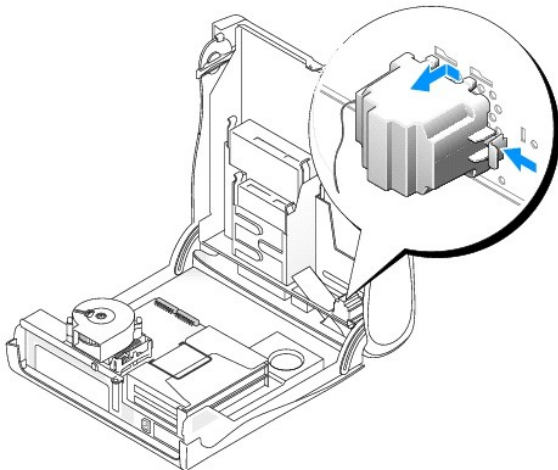


1	Fessure del telaio (4)
2	Linguette dell'altoparlante (4)
3	Altoparlante del telaio
4	Cavo dell'altoparlante del telaio
5	Connettore dell'altoparlante del telaio

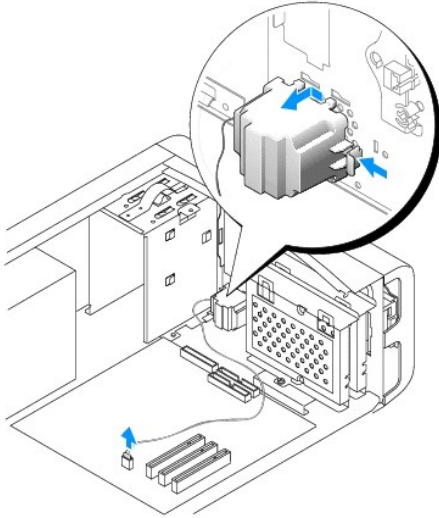
## Rimozione dell'altoparlante del telaio

1. Scollegare il cavo dalla scheda di sistema.
2. Premere la leva per disinserire l'altoparlante, fare scorrere l'altoparlante verso l'unità CD, quindi rimuoverlo.

### Computer desktop



### Computer mini tower




---

[Torna alla pagina Sommario](#)


[Torna alla pagina Sommario](#)

## Reinstallazione del coperchio del computer

### Guida dell'utente per Dell™ OptiPlex™ 170L

 **ATTENZIONE:** prima di eseguire questa procedura, seguire le istruzioni di sicurezza riportate nella guida *Informazioni sul prodotto*.

1. Accertarsi che tutti i cavi siano collegati e ripiegarli in modo che non siano d'intralcio.
2. Accertarsi di non lasciare attrezzi o altri componenti all'interno del computer.
3. Sul computer desktop di piccole dimensioni:
  - a. Far ruotare il coperchio verso il basso.
  - b. Premere verso il basso sul lato destro del coperchio fino a chiuderlo.
  - c. Premere verso il basso sul lato sinistro del coperchio fino a chiuderlo.
  - d. Accertarsi che entrambi i lati del coperchio siano bloccati, altrimenti passare al [punto b](#).
4. Nei computer mini tower, appoggiare il coperchio sopra il computer e far scorrere in avanti il coperchio finché non scatta in posizione.

 **AVVISO:** per connettere un cavo di rete, prima inserire il cavo nello spinotto di rete a muro, poi collegarlo al computer.

5. Collegare il computer e le periferiche alle prese elettriche e accenderli.

---





[Torna alla pagina Sommario](#)




[Torna alla pagina Sommario](#)

## Ricerca di informazioni relative al computer

### Guida dell'utente per Dell™ OptiPlex™ 170L

Tipo di informazioni	Dove cercare
<ul style="list-style-type: none"><li>1 Un programma di diagnostica per il computer</li><li>1 Driver per il computer</li><li>1 Documentazione per il computer</li><li>1 Documentazione per le periferiche</li><li>1 Software di sistema per desktop (DSS)</li></ul>	<p><b>CD Drivers and Utilities (noto anche come ResourceCD)</b></p>  <p>La documentazione e i driver sono già installati sul computer al momento della consegna. È possibile usare il CD per <a href="#">reinstallare i driver</a>, eseguire <a href="#">Dell Diagnostics</a> o accedere alla documentazione. Vedere "Reinstallazione dei driver e delle utilità" e "Dell Diagnostics" per ulteriori informazioni.</p> <p>I file Leggimi inclusi nel CD forniscono gli aggiornamenti più recenti relativi a modifiche tecniche del computer o materiale tecnico di riferimento avanzato destinato ai tecnici o agli utenti più esperti.</p> <p><b>NOTA:</b> La documentazione e i driver più aggiornati sono disponibili all'indirizzo <a href="http://support.dell.com">support.dell.com</a>.</p> <p><b>NOTA:</b> Il CD <i>Drivers and Utilities</i> è opzionale e potrebbe non essere fornito con tutti i computer.</p>
<ul style="list-style-type: none"><li>1 Procedure di configurazione del computer</li><li>1 Informazioni per la risoluzione dei problemi</li><li>1 Procedure per l'esecuzione del programma Dell Diagnostics</li><li>1 Codici di errore e indicatori di diagnostica</li><li>1 Strumenti e utilità</li></ul>	<p><b>Guida di consultazione rapida</b></p>  <p><b>NOTA:</b> La <i>Guida di consultazione rapida</i> è opzionale e potrebbe non essere fornita con tutti i computer.</p>
<ul style="list-style-type: none"><li>1 Informazioni sulla garanzia</li><li>1 Istruzioni di sicurezza</li><li>1 Informazioni sulle normative</li><li>1 Informazioni sull'ergonomia</li><li>1 Contratto di licenza con l'utente finale</li></ul>	<p><b>Guida Informazioni sul prodotto di Dell™</b></p> 
<ul style="list-style-type: none"><li>1 Aggiornamenti e patch del sistema operativo</li></ul>	<p><b>Software di sistema per desktop (DSS)</b></p> <p>DSS è disponibile nel CD <i>Drivers and Utilities</i> e sul sito Web del supporto tecnico di Dell.</p>
<ul style="list-style-type: none"><li>1 Codice di servizio espresso e numero di servizio</li><li>1 Etichetta della licenza di Microsoft® Windows®</li></ul>	<p><b>Numero di servizio e licenza di Microsoft Windows</b></p> <p>Queste etichette sono situate sotto il computer.</p>  <ul style="list-style-type: none"><li>1 Usare il numero di servizio per identificare il computer quando si accede al sito <a href="http://support.dell.com">support.dell.com</a> o si contatta il servizio di supporto tecnico.</li><li>1 Immettere il codice di servizio espresso per indirizzare la chiamata quando si contatta il servizio di supporto tecnico.</li></ul>
<ul style="list-style-type: none"><li>1 Driver più recenti per il computer</li><li>1 Risposte a domande di supporto tecnico e di assistenza</li><li>1 Discussioni in linea con altri utenti ed esperti del supporto tecnico</li><li>1 Documentazione per il computer</li></ul>	<p><b>Sito Web del supporto tecnico di Dell: <a href="http://support.dell.com">support.dell.com</a></b></p> <p>Il sito Web del supporto tecnico di Dell fornisce diversi strumenti in linea quali:</p> <ul style="list-style-type: none"><li>1 Soluzioni: consigli e suggerimenti relativi alla risoluzione dei problemi, articoli tecnici e corsi in linea</li><li>1 Forum clienti: discussione in linea con altri clienti Dell</li><li>1 Aggiornamenti: informazioni di aggiornamento per componenti quali memoria, disco rigido e sistema operativo</li><li>1 Servizio clienti: informazioni di contatto, sullo stato dell'ordine, sulla garanzia e sulle riparazioni</li><li>1 Scaricamento di file: driver, patch e aggiornamenti del software</li><li>1 Riferimenti: documentazione per il computer, specifiche dei prodotti e white paper</li></ul>
<ul style="list-style-type: none"><li>1 Stato delle chiamate al servizio di assistenza e cronologia dell'assistenza</li><li>1 Informazioni sui problemi tecnici più frequenti del computer</li></ul>	<p><b>Sito Web Dell Premier Support: <a href="http://premiersupport.dell.com">premiersupport.dell.com</a></b></p> <p>Il sito Web Dell Premier Support è una risorsa in linea espressamente studiata per aziende, entità governative e istituzioni scolastiche. Il sito Web potrebbe non essere disponibile in tutti i paesi.</p>

<ul style="list-style-type: none"> <li>1 Domande frequenti</li> <li>1 Scaricamento di file</li> <li>1 Dettagli sulla configurazione del computer</li> <li>1 Contratto di assistenza per il computer</li> </ul>	
<ul style="list-style-type: none"> <li>1 Uso di Windows XP</li> <li>1 Documentazione per il computer</li> <li>1 Documentazione per periferiche (ad esempio per modem)</li> </ul>	<p><b>Guida in linea e supporto tecnico di Windows</b></p> <ol style="list-style-type: none"> <li>1. Fare clic sul pulsante <b>Start</b>, quindi scegliere <b>Guida in linea e supporto tecnico</b>.</li> <li>2. Digitare una parola o una frase che descriva il problema, quindi fare clic sull'icona a forma di freccia.</li> <li>3. Fare clic sull'argomento che descrive il problema.</li> <li>4. Seguire le istruzioni visualizzate.</li> </ol>
<ul style="list-style-type: none"> <li>1 Procedure di reinstallazione del sistema operativo</li> </ul>	<p><b>CD del sistema operativo</b></p> <p>Il computer è preconfigurato con il sistema operativo già installato. Per reinstallare il sistema operativo, usare il CD del <i>sistema operativo</i>.</p> <p>Dopo aver reinstallato il sistema operativo, usare il CD <i>Drivers and Utilities</i> per reinstallare i driver richiesti dalle periferiche fornite con il computer.</p> <div style="display: flex; align-items: center;">  <p>L'etichetta del <a href="#">numero di identificazione del prodotto</a> per il sistema operativo è riportata sul computer.</p> </div> <p><b>NOTA:</b> il colore del CD dipende dal sistema operativo ordinato.</p> <p><b>NOTA:</b> i supporti contenenti il sistema operativo sono opzionali e potrebbero non essere forniti con tutti i computer.</p>

[Torna alla pagina Sommario](#)

[Torna alla pagina Sommario](#)

## Glossario

Guida dell'utente per i sistemi Dell™ OptiPlex™ 170L

[A](#) [B](#) [C](#) [D](#) [E](#) [F](#) [G](#) [H](#) [I](#) [K](#) [L](#) [M](#) [N](#) [P](#) [R](#) [S](#) [T](#) [U](#) [V](#) [W](#) [X](#) [Z](#)

I termini contenuti in questo glossario vengono forniti esclusivamente a titolo informativo e possono descrivere funzioni incluse o meno nel computer in uso.

---

### A

**ACPI** - Acronimo di Advanced Configuration and Power Interface (interfaccia di alimentazione e configurazione avanzata). Specifica di risparmio energia che consente ai sistemi operativi Microsoft(r) Windows(r) di attivare la modalità di attesa o sospensione di un computer in modo che le periferiche collegate consumino meno energia elettrica.

**adattatore di rete** - Chip che fornisce funzionalità di rete. Un computer può essere dotato di un adattatore di rete integrato sulla scheda di sistema oppure può contenere una scheda PC Card con un adattatore. L'adattatore di rete è anche definito controllore di interfaccia di rete (*NIC*).

**AGP** - Acronimo di Accelerated Graphics Port (porta grafica accelerata). Porta grafica dedicata che consente di usare la memoria di sistema per operazioni video. L'AGP è in grado di produrre immagini uniformi a 16,8 milioni di colori grazie a un'interfaccia più veloce tra i circuiti del sistema video e la memoria del computer.

**alloggiamento dei moduli** - Alloggiamento che supporta periferiche quali unità ottiche, una batteria aggiuntiva o un modulo Dell TravelLite(tm).

**APR** - Acronimo di Advanced Port Replicator (replicatore di porta avanzato). Periferica di alloggiamento che consente di usare un monitor, una tastiera, un mouse e altre periferiche con il computer portatile.

**area di notifica** - Area della barra delle applicazioni di Windows che contiene icone che consentono di accedere rapidamente a programmi e funzioni del computer, quali l'orologio, il controllo volume e la finestra di stato della stampa. Nota anche come *system tray*.

**arresto** - Processo che comprende la chiusura delle finestre e dei programmi aperti, l'uscita dal sistema operativo e lo spegnimento del computer. Se si spegne il computer prima che la procedura di arresto sia completata, è possibile che alcuni dati vengano persi.

**ASF** - Acronimo di Alert Standard Format (formato standard di avviso). Standard che consente di definire un meccanismo per l'invio di resoconti di avvisi hardware e software a una console di gestione. Il formato ASF è indipendente da piattaforma e sistema operativo.

**autonomia della batteria** - Periodo di tempo (minuti oppure ore) durante il quale la batteria di un computer portatile è in grado di mantenere la carica mentre alimenta un computer.

---

### B

**backup** - Copia di un programma o di un file di dati eseguita su dischetto, CD o disco rigido. Come misura precauzionale, è consigliabile eseguire con regolarità il backup dei file di dati memorizzati sul disco rigido.

**batteria** - Fonte di alimentazione interna usata con i computer portatili quando questi non sono collegati a un adattatore c.a. e a una presa elettrica.

**BIOS** - Acronimo di Basic Input/Output System (sistema di input/output di base). Programma, o utilità, con funzione di interfaccia tra i componenti hardware del computer e il sistema operativo. La modifica di queste impostazioni è consigliabile solo agli utenti che ne comprendono gli effetti sul computer. Nota anche come *programma di configurazione del sistema*.

**bit** - La più piccola unità di dati interpretata dal computer.

**Bluetooth(tm)** - Standard della tecnologia senza fili per periferiche di rete a breve raggio (9 m) che consente alle periferiche abilitate di riconoscersi automaticamente.

**bps** - Abbreviazione di bit per secondo. Unità standard per la misurazione della velocità di trasmissione dei dati.

**BTU** - Acronimo di British Thermal Unit (unità termica britannica). Unità di misura per l'emissione di calore.

**bus** - Canale di comunicazione che consente la trasmissione di informazioni tra i componenti di un computer.

**bus locale** - Bus di dati che fornisce un canale ad alta velocità tra le periferiche e il processore.

**byte** - Unità di base usata dal computer per i dati. Un byte corrisponde a 8 bit.

---

### C

**C** - Abbreviazione di Celsius. Sistema di misurazione della temperatura in cui 0° è il punto di congelamento dell'acqua e 100° il punto di ebollizione.

**c.a.** - Acronimo di corrente alternata. Tipo di corrente elettrica che alimenta il computer quando si collega il cavo di alimentazione dell'adattatore c.a. a una presa elettrica.

**cache** - Meccanismo speciale di archiviazione ad alta velocità che può corrispondere a una porzione riservata della memoria principale o a una periferica di archiviazione indipendente ad alta velocità. Grazie alla cache, molte operazioni del processore vengono eseguite in modo più efficiente.

**carnet** - Documento doganale internazionale che facilita l'importazione temporanea in paesi stranieri. È anche noto come *passaporto delle merci*.

**cartella** - Area su un disco o un'unità usata per organizzare e raggruppare dei file. All'interno di una cartella, i file possono essere visualizzati e ordinati in diversi modi, ossia in ordine alfabetico, per data e per dimensione.

**CD** - Acronimo di Compact Disc. Formato ottico di supporti di archiviazione, usato in generale per programmi audio e software.

**CD avviabile** - CD che è possibile usare per avviare il computer. È consigliabile avere sempre a disposizione un CD o un dischetto avviabile in caso il disco rigido risulti danneggiato o il computer sia stato infettato da un virus. Il CD *Drivers and Utilities* o *Resource CD* è un CD avviabile.

**CD-R** - Acronimo di Compact Disc Recordable. Versione registrabile di un CD. Su un CD-R è possibile registrare i dati solo una volta. Una volta registrati, i dati non possono essere cancellati o sovrascritti.

**CD-RW** - Acronimo di Compact Disc Rewritable. Versione riscrivibile di un CD. Su un disco CD-RW è possibile scrivere i dati, quindi cancellarli e sovrascriverli (riscrittura).

**COA** - Acronimo di Certificate of Authenticity (certificato di autenticità). Codice alfanumerico di Windows riportato su un'etichetta adesiva apposta sul computer. È possibile che venga richiesta l'immissione del codice COA per completare l'installazione o reinstallare il sistema operativo. Questo codice è anche noto come *Product Key*, *numero di identificazione* o *numero di serie del prodotto*.

**codice di servizio espresso** - Codice numerico riportato su un'etichetta adesiva apposta sul computer Dell(tm). Usare il codice di servizio espresso quando si contatta il supporto tecnico di Dell. Il sistema di codici di servizio espresso potrebbe non essere disponibile in tutti i paesi.

**collegamento** - Icona che consente di accedere rapidamente a programmi, file, cartelle e unità usati con frequenza. Se si fa doppio clic su un collegamento creato sul desktop di Windows, è possibile aprire la cartella o il file associato senza doverlo prima individuare. La posizione delle icone dei collegamenti non influenzano la posizione dei file. Se si elimina un collegamento, il file originale rimane inalterato. L'icona di un collegamento può anche essere rinominata.

**combinazione di tasti** - Comando la cui esecuzione richiede di premere più tasti simultaneamente.

**connettore della porta parallela** - Porta di I/O usata spesso per collegare una stampante parallela al computer. Nota anche come *porta LTP*.

**connettore della porta seriale** - Porta di I/O usata spesso per collegare al computer periferiche quale un computer palmtop o una fotocamera digitale.

**connettore DIN** - Connettore rotondo a sei piedini conforme agli standard DIN (Deutsche Industrie-Norm) solitamente usato per collegare i connettori dei cavi di tastiere o mouse PS/2.

**controllore** - Un chip che controlla il trasferimento di dati tra il processore e la memoria oppure tra il processore e le periferiche.

**controllore video** - Circuiti su una scheda video o sulla scheda di sistema (nei computer con controllore video integrato) che controllano le funzioni video, in combinazione con il monitor, del computer.

**CRIMM** - Acronimo di Continuity Rambus In-line Memory Module (modulo di memoria in-line di tipo Rambus di continuità). Modulo speciale privo di chip di memoria che viene usato per riempire gli slot RIMM non usati.

---

## D

**dischetto avviabile** - Disco che è possibile usare per avviare il computer. È consigliabile avere sempre a disposizione un CD o un dischetto avviabile in caso il disco rigido risulti danneggiato o il computer sia stato infettato da un virus.

**dispositivo di protezione da sovracorrente** - Dispositivo che previene l'ingresso nel sistema, attraverso le prese elettriche, di picchi di corrente, ad esempio quelli che si verificano durante i temporali o in seguito a interruzioni di corrente. I dispositivi di protezione da sovracorrente non sono efficaci contro i fulmini o i cali di tensione quando il valore della tensione scende oltre il 20% del livello nominale della tensione della linea c.a.

**dissipatore di calore** - Lastra metallica su alcuni processori che facilita la dissipazione del calore.

**DMA** - Acronimo di Direct Memory Access (accesso diretto alla memoria). Canale che consente il trasferimento diretto di determinati tipi di dati tra la memoria RAM e una periferica, senza intervento da parte del processore.

**DMTF** - Acronimo di Distributed Management Task Force. Consorzio di aziende produttrici di hardware e software che sviluppano standard gestionali per ambienti Internet, aziendali, di rete e di desktop distribuiti.

**dominio** - Gruppo di computer, programmi e periferiche in rete che sono amministrati come una sola unità tramite regole e procedure comuni per l'uso da parte di un gruppo specifico di utenti. Un utente accede al dominio per accedere alle risorse.

**DRAM** - Acronimo di Dynamic Random-Access Memory (memoria dinamica ad accesso casuale). Tipo di memoria che consente di archiviare le informazioni in circuiti integrati contenenti dei condensatori.

**driver** - Software che consente al sistema operativo di controllare periferiche quali una stampante. Molte periferiche non funzioneranno correttamente se sul computer non è installato il driver appropriato.

**driver di periferica** - Vedere *driver*.

**DSL** - Acronimo di Digital Subscriber Line (linea sottoscrittore digitale). Tecnologia che fornisce una connessione Internet continua ad alta velocità attraverso una linea telefonica analogica.

**durata della batteria** - Periodo di tempo (anni) durante il quale la batteria di un computer portatile può essere scaricata e ricaricata.

**DVD** - Acronimo di Digital Versatile Disc. Disco solitamente usato per memorizzare filmati. I DVD sono dischi a doppio lato mentre i CD sono dischi a singolo lato. Le unità DVD sono in grado di leggere anche la maggior parte dei supporti ottici.

**DVD+RW** - Acronimo di Digital Versatile Disc ReWritable (DVD riscrivibile). Versione riscrivibile di un DVD. Su un disco DVD+RW è possibile scrivere i dati, quindi cancellarli e sovrascriverli (riscrittura). La tecnologia DVD+RW è diversa dalla tecnologia DVD-RW.

**DVI** - Acronimo di Digital Video Interface (interfaccia video digitale). Standard per la trasmissione digitale tra un computer e un sistema video digitale. L'adattatore DVI sfrutta la grafica integrata del computer.

---

## E

**ECC** - Acronimo di Error Checking and Correction (controllo e correzione degli errori). Tipo di memoria che include circuiti speciali adibiti alla verifica dell'accuratezza dei dati sia in entrata che in uscita dalla memoria.

**ECP** - Acronimo di Extended Capabilities Port (porta con funzionalità avanzate). Connettore di porte parallele progettato per consentire un migliore trasferimento bidirezionale dei dati. Analogamente all'EPP usa l'accesso diretto alla memoria per trasferire i dati, migliorando spesso le prestazioni.

**editor di testo** - Programma usato per creare e modificare file contenenti solo testo. Blocco note di Windows, ad esempio, è un editor di testo. Gli editor di testo di solito non sono dotati di funzioni di ritorno a capo automatico e di formattazione, quali la sottolineatura, la modifica del tipo di carattere e così via.

**EIDE** - Acronimo di Enhanced Integrated Device Electronics (dispositivi elettronici integrati avanzati). Versione potenziata dell'interfaccia IDE per dischi rigidi e unità CD.

**EMI** - Acronimo di Electromagnetic Interference (interferenza elettromagnetica). Interferenza elettrica causata da radiazioni elettromagnetiche.

**ENERGY STAR(r)** - Requisiti specificati dall'Environmental Protection Agency che riducono il consumo complessivo di elettricità.

**EPP** - Acronimo di Enhanced Parallel Port (porta parallela avanzata). Connettore di porte parallele progettato per consentire il trasferimento dati bidirezionale.

**ESD** - Acronimo di Electrostatic Discharge (scarica elettrostatica). Rapida emissione di elettricità statica. Le scariche elettrostatiche possono danneggiare i circuiti integrati all'interno del computer e delle apparecchiature di comunicazione.

---

## F

**Fahrenheit** - Sistema di misurazione della temperatura in cui 32° è il punto di congelamento dell'acqua e 212° il punto di ebollizione.

**FCC** - Acronimo di Federal Communications Commission. Autorità statunitense responsabile dell'applicazione di normative sulle comunicazioni che stabiliscono il livello massimo consentito di radiazioni emesse da computer e altre apparecchiature elettroniche.

**file della guida** - File contenente informazioni descrittive o istruzioni relative a un prodotto. Alcuni file della guida sono associati a un programma particolare, ad esempio la *Guida in linea* di Microsoft Word. Altre guide in linea funzionano come fonti di riferimento autonome. Le estensioni più comuni dei file della guida sono **.hlp** o **.chm**.

**file Leggimi** - File di testo fornito con il prodotto hardware o software. In genere i file Leggimi forniscono informazioni relative all'installazione e descrivono i miglioramenti apportati al nuovo prodotto o le correzioni non ancora documentate.

**formattazione** - Processo di preparazione di un disco rigido o di un dischetto per l'archiviazione di file. Quando si formatta un disco, le informazioni in esso contenute vengono eliminate in modo definitivo.

**frequenza di aggiornamento** - Frequenza di ricarica delle linee orizzontali dello schermo (a volte anche indicata come *frequenza verticale*) misurata in Hz. Superiore è la frequenza di aggiornamento, minore risulta lo sfarfallio percepibile dall'occhio umano.

**FSB** - Acronimo di Front Side Bus (bus Front Side). Percorso dei dati e interfaccia fisica tra processore e RAM.

**FTP** - Acronimo di File Transfer Protocol (protocollo di trasferimento dei file). Protocollo Internet standard usato per lo scambio di file tra computer connessi a Internet.

---

## G

**G** - Abbreviazione di gravità. Unità di misura di peso e forza.

**GB** - Abbreviazione di gigabyte. Unità di misura di archiviazione dei dati equivalente a 1024 MB (1.073.741.824 di byte), ma quando si riferisce alla memoria del disco rigido, tale valore è spesso arrotondato a 1.000.000.000 byte.

**GHz** - Abbreviazione di gigahertz. Unità di misura della frequenza equivalente a mille milioni di Hz o a mille MHz. La velocità dei processori, dei bus e delle interfacce dei computer viene spesso misurata in gigahertz.

**GUI** - Acronimo di Graphical User Interface (interfaccia utente grafica). Software che interagisce con l'utente attraverso menu, finestre e icone. La maggior parte dei programmi eseguiti sui sistemi operativi Windows sono GUI.

---

## H

**HTML** - Acronimo di Hypertext Markup Language (linguaggio di marcatura ipertesto). Insieme di codici inseriti in una pagina Web per la visualizzazione in un browser Internet.

**HTTP** - Acronimo di Hypertext Transfer Protocol (protocollo di trasferimento di ipertesto). Protocollo per lo scambio di file tra computer connessi a Internet.

**Hz** - Abbreviazione di hertz. Unità di misura della frequenza equivalente a 1 ciclo per secondo. Nei computer e nelle apparecchiature elettroniche, la frequenza viene spesso misurata in kilohertz (kHz), megahertz (MHz), gigahertz (GHz) o terahertz (THz).

---

## I

**I/O** - Abbreviazione di input/output. Il termine si riferisce a un'operazione o una periferica che immette ed estrae dati dal computer. Tastiere e stampanti sono periferiche di I/O.

**IC** - Acronimo di Industry Canada. Autorità normativa canadese responsabile della regolamentazione delle emissioni provenienti da apparecchiature elettriche. Il ruolo di questa autorità è simile a quello svolto dall'FCC statunitense.

**IC** - Acronimo di Integrated Circuit (circuito integrato). Wafer di semiconduttori o chip su cui vengono montati migliaia o milioni di minuscoli componenti elettronici per l'uso in computer e apparecchiature audio e video.

**IDE** - Acronimo di Integrated Device Electronics (dispositivi elettronici integrati). Interfaccia per periferiche di archiviazione di massa in cui il controllore è integrato nel disco rigido o nell'unità CD.

**indirizzo di I/O** - Indirizzo nella memoria RAM associato a una specifica periferica, ad esempio al connettore di una porta seriale o parallela oppure a uno slot di espansione, che consente al processore di comunicare con quella periferica.

**indirizzo di memoria** - Posizione specifica nella RAM in cui vengono temporaneamente archiviati i dati.

**integrato** - Attributo riferito a componenti che risiedono fisicamente sulla scheda di sistema del computer. Sinonimo di *incorporato*.

**IrDA** - Acronimo di Infrared Data Association. Organizzazione preposta alla creazione di standard internazionali per la comunicazione a infrarossi.

**IRQ** - Abbreviazione di Interrupt Request (richiesta di interrupt). Canale elettronico assegnato a una specifica periferica affinché possa comunicare con il processore. A ciascuna periferica deve essere assegnato un IRQ. Anche se è possibile assegnare lo stesso IRQ a due periferiche, non ne è consentito il funzionamento simultaneo.

**ISP** - Acronimo di Internet Service Provider (fornitore di servizi Internet). Società che consente all'utente di collegarsi al proprio server host per accedere direttamente a Internet, inviare e ricevere messaggi di posta elettronica e accedere a siti Web. Di norma, l'ISP fornisce, a pagamento, un prodotto software, un nome utente e i numeri di telefono necessari per effettuare il collegamento al server.

---

## K

**Kb** - Abbreviazione di kilobit. Unità di dati equivalente a 1024 bit che consente di misurare la capacità di memoria dei circuiti integrati.

**KB** - Abbreviazione di kilobyte. Unità di dati equivalente a 1024 byte; tuttavia, nell'uso comune viene spesso riferito a unità di 1000 byte.

**kHz** - Abbreviazione di kilohertz. Unità di misura della frequenza equivalente a 1000 Hz.

---

## L

**LAN** - Acronimo di Local Area Network (rete locale). Rete di computer estesa a una piccola area. L'estensione di una LAN di solito è circoscritta a un edificio o ad alcuni edifici vicini. È possibile collegare due LAN tra loro, qualunque sia la distanza, tramite linee telefoniche e sistemi ad onde radio in modo da formare una WAN (Wide Area Network).

**LCD** - Acronimo di Liquid Crystal Display (visualizzatore a cristalli liquidi). La tecnologia usata dagli schermi dei computer portatili e dagli schermi piatti.

**LED** - Acronimo di Light Emitting Diode (diodo ad emissione luminosa). Componente elettronico ad emissione luminosa che indica lo stato del computer.

**lettore CD** - Software usato per riprodurre CD musicali. Il lettore CD visualizza una finestra contenente pulsanti che consentono di riprodurre un CD.

**lettore DVD** - Software usato per riprodurre filmati DVD. Il lettore DVD visualizza una finestra contenente pulsanti che consentono di riprodurre un filmato.

**LPT** - Acronimo di Line Print Terminal. Identificativo di una connessione parallela a una stampante o a un'altra periferica parallela.

---

## M

**mappatura della memoria** - Processo in base al quale all'avvio il computer assegna indirizzi di memoria a posizioni fisiche, affinché le periferiche e il software possano identificare le informazioni a cui il processore ha accesso.

**Mb** - Abbreviazione di megabit. Unità di misura della capacità dei chip di memoria equivalente a 1024 Kb.

**MB** - Abbreviazione di megabyte. Unità di misura di archiviazione dei dati equivalente a 1.048.576 byte. 1 MB corrisponde a 1024 KB, ma quando si riferisce alla memoria del disco rigido, tale valore è spesso arrotondato a 1.000.000 byte.

**MB/sec** - Abbreviazione di megabyte per secondo. Corrisponde a 1 milione di byte per secondo. Tale misura in genere viene usata per indicare la velocità di trasferimento dei dati.

**Mbps** - Abbreviazione di megabit per secondo. Corrisponde a 1 milione di bit per secondo. Tale misura in genere viene usata per indicare la velocità di trasmissione di reti e modem.

**memoria** - Area in cui vengono temporaneamente memorizzati i dati. Poiché l'archiviazione dei dati in memoria non è permanente, si consiglia di salvare con frequenza i file durante il lavoro e di salvarli prima di spegnere il computer. Il computer può contenere diversi tipi di memoria, quali la memoria RAM, ROM e la memoria video. Questo termine viene spesso usato come sinonimo di memoria RAM.

**memoria video** - Tipo di memoria costituita da chip dedicati alle funzioni video. La velocità della memoria video di solito è superiore a quella della memoria di sistema. La quantità di memoria video installata determina principalmente il numero di colori che il programma è in grado di visualizzare.

**MHz** - Abbreviazione di megahertz. Misura della frequenza equivalente a 1 milione di cicli per secondo. La velocità dei processori, dei bus e delle interfacce dei

computer viene tipicamente misurata in megahertz.

**modalità a due schermi** - Impostazione di visualizzazione che consente di usare un monitor esterno come estensione dello schermo. Nota anche come *modalità a due schermi*.

**modalità a due schermi** - Impostazione di visualizzazione che consente di usare un monitor esterno come estensione dello schermo. Nota anche come *modalità video estesa*.

**modalità di attesa** - Modalità di risparmio energia che arresta tutte le operazioni del computer non necessarie allo scopo di risparmiare energia.

**modalità grafica** - Modalità video che può essere definita in termini di x pixel orizzontali per y pixel verticali per z colori. Le modalità grafiche consentono di visualizzare una varietà illimitata di motivi e tipi di carattere.

**modalità sospensione** - Modalità di risparmio energia la cui attivazione comporta il salvataggio di tutti i dati in memoria in un'area riservata sul disco rigido e, quindi, lo spegnimento del computer. Quando si riavvia il computer, le informazioni in memoria che sono state salvate sul disco rigido vengono automaticamente ripristinate.

**modalità video** - Modalità che determina il modo in cui il testo e le immagini vengono visualizzate su un monitor. Il software basato su immagini, ad esempio i sistemi operativi Windows, viene visualizzato in modalità video che possono essere definite in termini di x pixel orizzontali per y pixel verticali per z colori. Il software basato su caratteri, ad esempio un editor di testo, viene visualizzato in modalità video che possono essere definite in termini di x colonne per y righe di caratteri.

**modem** - Periferica che consente al computer di comunicare con altri computer tramite linee telefoniche analogiche. Esistono tre tipi di modem: modem esterni, schede PC Card e modem interni. In genere il modem viene usato per connettersi a Internet e per inviare e ricevere posta elettronica.

**modulo da viaggio** - Dispositivo in plastica da inserire nell'alloggiamento dei moduli di un computer portatile per ridurre il peso del computer.

**modulo di memoria** - Piccola scheda di circuiti contenente chip di memoria collegata alla scheda di sistema.

**monitor** - Periferica ad alta risoluzione, simile a un televisore, che visualizza l'output del computer.

**mouse** - Periferica di puntamento che controlla i movimenti del puntatore sullo schermo. Per spostare il puntatore o il cursore sullo schermo, in genere il mouse viene fatto scivolare su una superficie piana e rigida.

**ms** - Abbreviazione di millisecondo. Unità temporale equivalente a un millesimo di secondo. I tempi di accesso delle periferiche di archiviazione vengono spesso misurati in millisecondi.

---

## N

**NIC** - Vedere *adattatore di rete*.

**ns** - Abbreviazione di nanosecondo. Unità temporale equivalente a un milionesimo di secondo.

**numero di servizio** - Etichetta con codice a barre posta sul computer che consente di identificare il computer quando l'utente accede al sito Web del supporto tecnico di Dell, all'indirizzo [support.dell.com](http://support.dell.com), o contatta il personale del supporto tecnico e dell'assistenza clienti di Dell.

**NVRAM** - Acronimo di NonVolatile Random Access Memory (memoria non volatile ad accesso casuale). Tipo di memoria che conserva i dati quando si spegne il computer o in presenza di un'interruzione dell'alimentazione esterna. La memoria NVRAM viene usata per conservare le informazioni di configurazione del computer quali data, ora e altre opzioni di configurazione del sistema che possono essere impostate dall'utente.

---

## P

**Pannello di controllo** - Utilità di Windows che consente di modificare le impostazioni del sistema operativo e dell'hardware, quali le impostazioni relative allo schermo.

**partizione** - Area fisica di archiviazione sul disco rigido assegnata a una o più aree di archiviazione logiche dette unità logiche. Una partizione può contenere più unità logiche.

**PCI** - Acronimo di Peripheral Component Interconnect (interconnessione di componenti periferici). Il bus locale PCI supporta percorsi di dati a 32 e a 64 bit e fornisce un canale dati ad alta velocità per lo scambio di informazioni tra il processore e periferiche quali video, unità disco e reti.

**PCMCIA** - Acronimo di Personal Computer Memory Card International Association. Organizzazione che definisce gli standard per le schede PC Card.

**periferica** - Dispositivo hardware, quale una stampante, un disco rigido o una tastiera, installato nel computer o collegato ad esso.

**periferica di alloggiamento** - Vedere *APR*.

**PIN** - Acronimo di Personal Identification Number (numero di identificazione personale). Sequenza di numeri e/o lettere usata per limitare l'accesso non autorizzato a reti di computer e altri sistemi protetti.

**PIO** - Acronimo di Programmed Input/Output (I/O programmato). Metodo per il trasferimento di dati tra due unità che usa il processore come parte del percorso dei dati.

**pixel** - Un singolo punto su uno schermo. I pixel sono disposti in righe e colonne per creare immagini. La risoluzione video, ad esempio 800 x 600, è rappresentata dal numero di pixel orizzontali per il numero di pixel verticali.

**Plug and Play** - Capacità del computer di configurare automaticamente le periferiche. Ciò garantisce installazione e configurazione automatiche e compatibilità con l'hardware esistente se il BIOS, il sistema operativo e tutte le periferiche supportano Plug and Play.

**POST** - Acronimo di Power-On Self-Test (verifica automatica all'accensione). Programmi di diagnostica caricati automaticamente dal BIOS che eseguono verifiche di base sui principali componenti del computer, quali memoria, dischi rigidi e video. Se durante l'esecuzione del POST non viene rilevato alcun problema, il computer continua l'avvio.

**processore** - Chip del computer che interpreta ed esegue le istruzioni dei programmi. Il processore è anche detto CPU (unità centrale di elaborazione).

**programma** - Qualsiasi tipo di software per l'elaborazione di dati, compresi i fogli di calcolo, gli elaboratori di testi, i database e i giochi. L'esecuzione dei programmi richiede la presenza di un sistema operativo.

**programma di configurazione del sistema** - Utilità con funzione di interfaccia tra i componenti hardware del computer e il sistema operativo. Questo programma consente di impostare le opzioni selezionabili dall'utente nel BIOS, quali la data e l'ora o la password di sistema. La modifica di queste impostazioni è consigliabile solo agli utenti che ne comprendono gli effetti sul computer.

**programma di installazione** - Programma che consente di installare e configurare l'hardware e il software. I programmi **setup.exe** o **install.exe** vengono forniti con la maggior parte dei prodotti software per Windows. Il *programma di installazione è diverso dal programma di configurazione del sistema.*

**protetto da scrittura** - Detto di file o supporto che non è possibile modificare. Si consiglia di usare la protezione da scrittura per evitare la modifica o la distruzione accidentale di dati. Per proteggere un dischetto da 3,5 pollici da scrittura, fare scivolare la linguetta di protezione da scrittura in posizione aperta.

**PS/2** - Acronimo di Personal System/2. Tipo di connettore per il collegamento di una tastiera, di un mouse o di un tastierino numerico compatibile con PS/2.

**puntatore** - Indicatore su un monitor o uno schermo che indica la posizione in cui verrà effettuata la prossima operazione da tastiera, touchpad o mouse. Spesso è rappresentato come una barra verticale lampeggiante, un carattere di sottolineatura o una piccola freccia.

**PXE** - Acronimo di Pre-boot eXecution Environment (ambiente di esecuzione prima dell'avvio). Standard WfM (Wired for Management) che consente di configurare e avviare in remoto computer in rete che non dispongono di un sistema operativo.

---

## R

**RAID** - Acronimo di Redundant Array of Independent Disks (gruppo ridondante di dischi indipendenti). Un metodo per implementare la ridondanza dei dati. Alcune delle implementazioni più comuni di RAID sono RAID 0, RAID 1, RAID 5, RAID 10 e RAID 50.

**RAM** - Acronimo di Random-Access Memory (memoria ad accesso casuale). L'area di memoria temporanea principale per i dati e le istruzioni dei programmi. Le informazioni memorizzate nella RAM vengono cancellate quanto si arresta il sistema.

**RFI** - Acronimo di Radio Frequency Interference (interferenza in radiofrequenza). Interferenza che viene generata a frequenze radio specifiche comprese nell'intervallo tra 10 kHz e 100.000 MHz. Le frequenze radio si collocano all'estremità inferiore dello spettro elettromagnetico e sono maggiormente suscettibili ad interferenze rispetto alle radiazioni caratterizzate da una frequenza superiore, quali i raggi infrarossi e la luce.

**risoluzione** - Nitidezza di un'immagine riprodotta da una stampante o visualizzata su un monitor. A risoluzione maggiore corrisponde una maggiore nitidezza di immagine.

**risoluzione video** - Vedere *risoluzione*.

**ROM** - Acronimo di Read-Only Memory (memoria a sola lettura). Tipo di memoria che consente di archiviare dati e programmi che non è possibile eliminare o modificare. A differenza della memoria RAM, la memoria ROM conserva i dati anche quando si arresta il sistema. Alcuni programmi essenziali per il funzionamento del computer risiedono nella memoria ROM.

**RPM** - Acronimo di Revolutions Per Minute (giri al minuto). Indica il numero di giri effettuati in un minuto. La velocità del disco rigido viene spesso misurata in rpm.

**RTC** - Abbreviazione di Real Time Clock (orologio in tempo reale). Orologio alimentato a pila sulla scheda di sistema che mantiene la data e l'ora quando si arresta il sistema.

**RTCST** - Acronimo di Real Time Clock Reset (reimpostazione dell'orologio in tempo reale). Ponticello sulla scheda di sistema di alcuni computer che è spesso possibile usare per la risoluzione di problemi.

**S/PDIF** - Acronimo di Sony/Philips Digital Interface (interfaccia digitale Sony/Philips). Formato di file di trasferimento audio che consente di trasferire audio da un file all'altro senza convertirlo in e da un formato analogico, che potrebbe peggiorare la qualità.

---

## S

**ScanDisk** - Utilità Microsoft che controlla i file, le cartelle e la superficie del disco rigido per individuare eventuali errori. Questa utilità viene spesso eseguita al riavvio del computer dopo un blocco del sistema.

**scheda di espansione** - Scheda di circuiti che si innesta in uno slot di espansione sulla scheda di sistema di alcuni computer, espandendone le funzionalità. Alcuni esempi sono schede video, modem e audio.

**scheda di sistema** - La scheda di circuiti principale del computer. È anche nota come *scheda madre*.

**scheda PC Card** - Scheda di I/O rimovibile conforme allo standard PCMCIA. I modem e gli adattatori di rete sono tipi comuni di schede PC Card.

**scheda PC Card estesa** - Scheda PC Card che, una volta installata, fuoriesce dal bordo dello slot per schede PC Card.

**SDRAM** - Acronimo di Synchronous Dynamic Random-Access Memory (memoria dinamica ad accesso casuale sincrona). Tipo di DRAM sincronizzata con la velocità di clock ottimale del processore.

**SDRAM DDR** - Acronimo di SDRAM Double-Data-Rate (SDRAM a doppia velocità di dati). Tipo di SDRAM che raddoppia la velocità del ciclo di burst dei dati, migliorando le prestazioni del sistema.

**sensore a infrarossi** - Porta che consente di trasferire dati tra il computer e periferiche compatibili a infrarossi senza dover usare una connessione via cavo.

**sequenza di avvio** - Ordine delle periferiche da cui il computer prova ad avviare il sistema.

**sfondo** - Il motivo o l'immagine di sfondo del desktop di Windows. Per modificare lo sfondo, usare il Pannello di controllo di Windows. È anche possibile acquisire un'immagine con uno scanner e usarla come sfondo.



**slot di espansione** - Connettore sulla scheda di sistema di alcuni computer che alloggia una scheda di espansione, collegandola al bus di sistema.

**smart card** - Scheda incorporata con un processore e un chip di memoria. Le smart card consentono di autenticare un utente sui computer dotati di supporto per le smart card.

**software** - Tutto ciò che può essere archiviato a livello elettronico, ad esempio file o programmi del computer.

**software antivirus** - Programma sviluppato per identificare, isolare e/o eliminare virus dal computer.

**sola lettura** - Attributo associato a dati e file che l'utente può visualizzare ma non modificare o eliminare. Un file può essere a sola lettura se:

**striping su dischi** - Tecnica per distribuire i dati su più unità disco. Lo striping consente di velocizzare le operazioni che accedono a dati archiviati su disco. Se viene usato lo striping su dischi, in genere, è possibile scegliere la dimensione dell'unità di dati o la larghezza.

**SVGA** - Acronimo di Super Video Graphics Array (matrice grafica video avanzata). Standard video per schede e controllori video. Le risoluzioni SVGA tipiche sono 800 x 600 e 1024 x 768. Il numero di colori e la risoluzione che un programma è in grado di visualizzare dipende dalle caratteristiche del monitor, dal controllore e dai relativi driver video e dalla quantità di memoria video installata nel computer.

**S-Video di uscita TV** - Connettore che consente di collegare una periferica audio digitale o un televisore al computer.

**SXGA** - Acronimo di Super-eXtended Graphics Array (matrice grafica super estesa). Standard video per schede e controllori video che supporta risoluzioni fino a 1280 x 1024.

**SXGA+** - Acronimo di Super-eXtended Graphics Array Plus (matrice grafica super estesa più). Standard video per schede e controllori video che supporta risoluzioni fino a 1400 x 1050.

**system tray** - Vedere *area di notifica*.

---

## T

**TAPI** - Acronimo di Telephony Application Programming Interface (interfaccia di programmazione per applicazioni di telefonia). Questa interfaccia consente ai programmi Windows di funzionare con un'ampia varietà di periferiche di telefonia, incluse quelle per la gestione di voce, dati, fax e video.

---

## U

**unità a dischetti** - Unità in grado di leggere e scrivere su dischetti.

**unità CD** - Unità che usa la tecnologia ottica per leggere dati da CD.

**unità CD-RW** - Unità che consente di leggere i normali CD e di scrivere su dischi CD-RW (CD riscrivibili) e CD-R (CD registrabili). Sui CD-RW è possibile scrivere più volte, mentre sui CD-R è possibile scrivere una volta sola.

**unità CD-RW/DVD** - Unità, a volte detta unità combinata, che consente di leggere i normali CD e DVD e di scrivere su dischi CD-RW (CD riscrivibili) e CD-R (CD registrabili). Sui CD-RW è possibile scrivere più volte, mentre sui CD-R è possibile scrivere una volta sola.

**unità DVD** - Unità che usa la tecnologia ottica per leggere dati da DVD e CD.

**unità DVD+RW** - Unità che consente di leggere i normali DVD e la maggior parte dei CD e di scrivere su dischi DVD+RW (DVD riscrivibili).

**unità ottica** - Unità che usa la tecnologia ottica per leggere o scrivere dati su CD, DVD e DVD+RW. Può essere costituita, ad esempio, da unità CD, unità DVD, unità CD-RW e unità combinate CD-RW/DVD.

**unità Zip** - Unità a dischetti ad alta capacità, sviluppata da Iomega Corporation, che usa dischi rimovibili da 3,5 pollici detti dischi Zip. I dischi Zip hanno dimensioni appena superiori a quelle dei normali dischetti, sono spessi circa il doppio e hanno una capacità di archiviazione di 100 MB.

**UPS** - Acronimo di Uninterruptible Power Supply (gruppo di continuità). Fonte di alimentazione di riserva che entra in funzione in caso di interruzione di corrente o quando la tensione raggiunge valori eccessivamente bassi. L'UPS garantisce il funzionamento del computer anche in assenza di corrente per un periodo di tempo limitato. I sistemi UPS normalmente agiscono da soppressori di sovracorrente e possono inoltre svolgere il ruolo di regolatori di tensione. La batteria dei sistemi UPS di piccole dimensioni è in grado di fornire corrente per alcuni minuti, consentendo di arrestare il computer in modo corretto.

**USB** - Acronimo di Universal Serial Bus (bus seriale universale). Interfaccia hardware per periferiche a bassa velocità come tastiere, mouse, joystick, scanner, altoparlanti, stampanti, periferiche a banda larga (DSL e modem via cavo), periferiche di imaging o periferiche di memorizzazione compatibili USB. Tali periferiche vengono inserite direttamente in un connettore a 4 piedini sul computer oppure in un hub a più porte collegato al computer. È possibile collegare e scollegare le periferiche USB mentre il computer è in funzione, inoltre è possibile collegarle tra loro in cascata.

**UTP** - Acronimo di Unshielded Twisted Pair (doppino ritorto non schermato). Tipo di cavo usato nella maggior parte delle reti telefoniche e in alcune reti di computer. Per la protezione contro le interferenze elettromagnetiche, invece di impiegare una guaina di metallo intorno a ogni coppia di fili, vengono attorcigliate coppie di fili non schermati.

**UXGA** - Acronimo di Ultra eXtended Graphics Array (matrice grafica ultra estesa). Standard video per schede e controllori video che supporta risoluzioni fino a 1600 x 1200.

---

## V

**V** - Abbreviazione di volt. Unità di misura della tensione elettrica o della forza elettromotrice. 1 V viene rilevato in una resistenza di 1 ohm quando tale resistenza è attraversata da una corrente di 1 ampere.

**velocità del bus** - La velocità in MHz a cui un bus è in grado di trasferire dati.

**velocità di clock** - La velocità in MHz di funzionamento dei componenti del computer collegati al bus di sistema.

**virus** - Programma sviluppato per creare problemi o distruggere i dati memorizzati nel computer. La diffusione di virus tra computer avviene tramite dischetti infettati, software scaricato da Internet o allegati di posta elettronica. Quando un programma infettato viene eseguito, viene avviato anche il virus in esso contenuto.

---

## W

**W** - Abbreviazione di watt. Unità di misura della corrente elettrica. 1 watt è la potenza equivalente a una corrente di 1 ampere alla tensione di 1 volt.

**Wh** - Abbreviazione di wattora. Unità di misura comunemente usata per indicare la capacità approssimativa di una batteria. Una batteria da 66 Wh, ad esempio, può fornire 66 W di corrente per 1 ora oppure 33 W per 2 ore.

---

## X

**XGA** - Acronimo di eXtended Graphics Array (matrice grafica estesa). Standard video per schede e controllori video che supporta risoluzioni fino a 1024 x 768.

---

## Z

**ZIF** - Acronimo di Zero Insertion Force (a forza di inserimento nulla). Tipo di zoccolo o connettore che consente di installare o rimuovere un chip del computer senza dover forzare in alcun modo il chip o lo zoccolo.

**Zip** - Formato di compressione dei dati ampiamente diffuso. I file compressi usando tale formato sono detti file Zip e di solito hanno l'estensione di file **.zip**. Un tipo particolare di file compresso è il file autoestraente, che presenta l'estensione di file **.exe**. Il file autoestraente viene automaticamente decompresso facendo doppio clic su di esso.

---

[Torna alla pagina Sommario](#)

[Torna alla pagina Sommario](#)

## Assistenza

### Guida dell'utente per Dell™ OptiPlex™ 170L

- [Supporto tecnico](#)
  - [Problemi relativi a un ordine](#)
  - [Informazioni sul prodotto](#)
  - [Restituzione di prodotti per riparazione o rimborso durante il periodo di garanzia](#)
  - [Prima di contattare Dell](#)
  - [Come contattare Dell](#)
- 

## Supporto tecnico

Dell mette a disposizione diversi servizi per fornire assistenza in merito a un problema tecnico.



**ATTENZIONE: se è necessario rimuovere il coperchio del computer, scollegare prima i cavi di alimentazione del computer e del modem dalle prese elettriche.**

1. Eseguire le procedure descritte in [Soluzione di problemi](#).
2. Eseguire il programma [Dell Diagnostics](#).
3. Fare una copia dell'[Elenco di verifica della diagnostica](#) e compilarlo.
4. Usare la gamma completa di servizi in linea disponibili sul sito Web del supporto tecnico di Dell ([support.dell.com](http://support.dell.com)) per ottenere assistenza relativamente alle procedure di installazione e risoluzione dei problemi.
5. Se il problema non è stato risolto seguendo le indicazioni riportate, contattare Dell.

**NOTA:** telefonare al supporto tecnico da una postazione vicina o davanti al computer in modo da poter eseguire le procedure necessarie fornite dal personale addetto.

**NOTA:** il sistema di codici di servizio espresso di Dell potrebbe non essere disponibile in tutti i paesi.

Quando il servizio di assistenza telefonica automatizzato lo richiede, inserire il codice di servizio espresso per inoltrare la chiamata al personale del supporto preposto. Se il codice di servizio espresso non è disponibile, aprire la cartella **Dell Accessories** (accessori di Dell), fare doppio clic sull'icona **Express Service Code** (codice di servizio espresso) e seguire le istruzioni.

Per istruzioni sull'uso del servizio di supporto tecnico, vedere [Servizio di supporto tecnico](#).

**NOTA:** alcuni dei servizi descritti non sono disponibili in paesi al di fuori degli Stati Uniti. Per informazioni sulla disponibilità di tali servizi contattare il rappresentante Dell locale.

## Servizi in linea

È possibile accedere al sito Web del supporto tecnico di Dell all'indirizzo [support.dell.com](http://support.dell.com). Selezionare la propria area geografica nella pagina **WELCOME TO DELL SUPPORT** e immettere i dettagli richiesti per accedere alle informazioni e agli strumenti di supporto.

Per contattare Dell elettronicamente usare i seguenti indirizzi:

- 1 World Wide Web

[www.dell.com/](http://www.dell.com/)

[www.dell.com/ap/](http://www.dell.com/ap/) (limitatamente ai paesi asiatici o dell'area del Pacifico)

[www.dell.com/jp](http://www.dell.com/jp/) (limitatamente al Giappone)

**www.euro.dell.com** (limitatamente all'Europa)

**www.dell.com/la/** (limitatamente ai paesi dell'America Latina)

**www.dell.ca** (limitatamente al Canada)

- 1 Protocollo di trasferimento dei file (FTP) anonimo

**ftp.dell.com/**

Collegarsi come utente: `anonymous` e usare il proprio indirizzo di posta elettronica come password.

- 1 Servizio di supporto elettronico

mobile\_support@us.dell.com

support@us.dell.com

apsupport@dell.com (limitatamente ai paesi asiatici o dell'area del Pacifico)

**support.jp.dell.com** (limitatamente al Giappone)

**support.euro.dell.com** (limitatamente all'Europa)

- 1 Richiesta di offerta elettronica

sales@dell.com

apmarketing@dell.com (limitatamente ai paesi asiatici o dell'area del Pacifico)

sales\_canada@dell.com (limitatamente al Canada)

- 1 Servizio informazioni elettronico

info@dell.com

## Servizio AutoTech

Il servizio di supporto tecnico automatizzato AutoTech messo a disposizione da Dell fornisce risposte alle domande più frequenti poste dai clienti sui sistemi portatili e sui computer desktop.

Quando si contatta il servizio AutoTech verrà richiesto di selezionare l'argomento relativo alla domanda usando i tasti del telefono a multifrequenza.

Il servizio AutoTech è attivo 24 ore al giorno, sette giorni su sette. È possibile accedere a questo servizio anche attraverso il servizio di supporto tecnico. Per ottenere il numero di telefono da chiamare, consultare i [recapiti telefonici](#) per il proprio paese.

## Servizio automatizzato di controllo dello stato dell'ordine

Per controllare lo stato di un prodotto Dell™ ordinato, accedere al sito Web [support.dell.com](http://support.dell.com) o telefonare al servizio automatizzato di controllo dello stato dell'ordine. Una voce registrata richiederà le informazioni necessarie per identificare l'ordine e fornirà le informazioni relative. Per ottenere il numero di telefono da chiamare, consultare i [recapiti telefonici](#) per il proprio paese.

## Servizio di supporto tecnico

Il servizio di supporto tecnico per i problemi relativi all'hardware messo a disposizione da Dell è disponibile 24 ore al giorno, sette giorni su sette, per rispondere a qualsiasi domanda relativa ai prodotti hardware Dell. Il personale del supporto tecnico si serve di strumenti di diagnostica computerizzata per poter fornire risposte accurate e veloci.

Per contattare il servizio di supporto tecnico di Dell, vedere [Supporto tecnico](#), quindi chiamare il numero di telefono relativo al proprio paese riportato in [Come contattare Dell](#).

---

## Problemi relativi a un ordine

In caso di problemi relativi a un ordine, quali parti mancanti, parti non corrette o fatturazione imprecisa, contattare il servizio di assistenza clienti Dell. Prima di chiamare, assicurarsi di avere a disposizione la fattura o la distinta di spedizione. Per ottenere il numero di telefono da chiamare, consultare i [recapiti telefonici](#) per il proprio paese.

---

## Informazioni sul prodotto

Per ottenere informazioni su altri prodotti forniti da Dell o inoltrare un ordine d'acquisto, visitare il sito Web di Dell all'indirizzo [www.dell.com](http://www.dell.com). Per ottenere il numero di telefono da chiamare per parlare con uno specialista del reparto vendite per il proprio paese, vedere i [recapiti telefonici](#).

---

## Restituzione di prodotti per riparazione o rimborso durante il periodo di garanzia

Preparare gli oggetti da restituire, per riparazione o rimborso, seguendo la procedura descritta.

1. Contattare Dell per ottenere il numero di autorizzazione di ritorno materiali (RMA) che dovrà essere riportato in modo ben visibile sulla parte esterna dell'imballo.

Per ottenere il numero di telefono da chiamare, consultare i [recapiti telefonici](#) per il proprio paese.

2. Allegare una copia della fattura e una lettera in cui si riportano i motivi della restituzione.
3. Allegare una copia dell'[Elenco di verifica della diagnostica](#) in cui vengono indicate le prove effettuate e i messaggi di errori riportati da Dell Diagnostics.
4. Se l'oggetto viene restituito per ottenere un rimborso, allegare tutti gli accessori che appartengono a tale prodotto (cavi di alimentazione, dischetti del software, documentazione, ecc.).
5. Imballare il prodotto da restituire nella confezione originale o in una equivalente.

Le spese di spedizione sono a carico del cliente. Il cliente dovrà inoltre provvedere personalmente ad assicurare il prodotto restituito e si assume ogni responsabilità in caso di smarrimento durante la spedizione. Non verranno accettati pacchi contrassegno.

Gli oggetti restituiti che non soddisfino tutti i precedenti requisiti saranno rifiutati dall'ufficio ricezione merci di Dell e rispediti al mittente.

---

## Prima di contattare Dell

**NOTA:** prima di chiamare, assicurarsi di avere a disposizione il codice di servizio espresso, che consente al servizio di assistenza telefonica automatizzato di Dell di smistare la chiamata in modo più efficiente.

Ricordarsi di completare l'[Elenco di verifica della diagnostica](#). Se possibile, prima di contattare Dell per richiedere supporto tecnico, avviare il sistema e usare un telefono vicino al computer. Potrebbe venire richiesto di digitare alcuni comandi da tastiera, riferire informazioni dettagliate durante le operazioni o tentare di seguire procedure per la risoluzione del problema la cui esecuzione è possibile solo sul computer stesso. Accertarsi che la documentazione del computer sia disponibile.

 **ATTENZIONE:** prima di effettuare interventi sul computer, seguire le istruzioni di sicurezza nella guida *Informazioni sul prodotto*.

<b>Elenco di verifica della diagnostica</b>
Nome:
Data:
Indirizzo:
Numero di telefono:
Numero di servizio (codice a barre situato sul retro del computer):
Codice di servizio espresso:
Numero di autorizzazione di ritorno materiali (se fornito dal supporto tecnico di Dell):
Sistema operativo e versione:
Periferiche:
Schede di espansione:
Si è collegati a una rete? Sì No
Rete, versione e adattatore di rete:
Programmi e versioni:
Consultare la documentazione del sistema operativo in dotazione per determinare il contenuto dei file di avvio del sistema. Se si dispone di una stampante, stampare ognuno dei file, altrimenti annotarne il contenuto prima di contattare Dell.
Messaggio di errore, codice bip o codice di diagnostica:
Descrizione del problema e procedure di risoluzione eseguite:

## Come contattare Dell

Per contattare Dell elettronicamente visitare i seguenti siti Web:

- 1 [www.dell.com](http://www.dell.com)
- 1 [support.dell.com](http://support.dell.com) (supporto tecnico)
- 1 [premiersupport.dell.com](http://premiersupport.dell.com) (supporto tecnico per istituzioni scolastiche e mediche, entità governative e imprese medio grandi, inclusi i clienti Premier, Platinum e Gold)

Per ottenere gli indirizzi dei siti Web specifici per il proprio paese, individuare la sezione appropriata nella seguente tabella.

**NOTA:** i numeri verdi possono essere usati all'interno del paese a cui si riferiscono.

Per contattare Dell, usare i numeri di telefono, i prefissi e gli indirizzi di posta elettronica riportati nella seguente tabella. Per ulteriori informazioni sui prefissi da usare, contattare un operatore locale o internazionale.

Paese (città) Prefisso internazionale Indicativo del paese Prefisso teleteleselettivo	Nome reparto o servizio, sito Web e indirizzo di posta elettronica	Prefissi teleteleselettivi, numeri locali e numeri verdi
America Latina	Supporto tecnico clienti (Austin, Texas, U.S.A.)	512 728-4093
	Servizio clienti (Austin, Texas, U.S.A.)	512 728-3619
	Fax (supporto tecnico e servizio clienti) (Austin, Texas, U.S.A.)	512 728-3883
	Vendite (Austin, Texas, U.S.A.)	512 728-4397
	Vendite via fax (Austin, Texas, U.S.A.)	512 728-4600 o 512 728-3772
Anguilla	Supporto generale	numero verde: 800-335-0031
Antigua e Barbuda	Supporto generale	1-800-805-5924

<b>Antille Olandesi</b>	Supporto generale	001-800-882-1519
<b>Argentina (Buenos Aires)</b>	Sito Web: <a href="http://www.dell.com.ar">www.dell.com.ar</a>	
Prefisso internazionale: 00	Posta elettronica: <a href="mailto:us_latin_services@dell.com">us_latin_services@dell.com</a>	
Indicativo del paese: 54	Posta elettronica per computer desktop e portatili: <a href="mailto:la-techsupport@dell.com">la-techsupport@dell.com</a>	
Prefisso telexeletivo: 11	Posta elettronica per server ed EMC: <a href="mailto:la_enterprise@dell.com">la_enterprise@dell.com</a>	
	Servizio clienti	numero verde: 0-800-444-0730
	Supporto tecnico	numero verde: 0-800-444-0733
	Servizi di supporto tecnico	numero verde: 0-800-444-0724
	Vendite	0-810-444-3355
<b>Aruba</b>	Supporto generale	numero verde: 800-1578
<b>Australia (Sydney)</b>	Posta elettronica (Australia): <a href="mailto:au_tech_support@dell.com">au_tech_support@dell.com</a>	
Prefisso internazionale: 0011	Posta elettronica (Nuova Zelanda): <a href="mailto:nz_tech_support@dell.com">nz_tech_support@dell.com</a>	
Indicativo del paese: 61	Privati e piccole aziende	1-300-655-533
Prefisso telexeletivo: 2	Governo e aziende	numero verde: 1-800-633-559
	Clienti privilegiati (PAD)	numero verde: 1-800-060-889
	Servizio clienti	numero verde: 1-800-819-339
	Supporto tecnico (portatili e desktop)	numero verde: 1-300-655-533
	Supporto tecnico (server e workstation)	numero verde: 1-800-733-314
	Vendite a società	numero verde: 1-800-808-385
	Operazioni di vendita	numero verde: 1-800-808-312
	Fax	numero verde: 1-800-818-341
<b>Austria (Vienna)</b>	Sito Web: <a href="http://support.euro.dell.com">support.euro.dell.com</a>	
Prefisso internazionale: 900	Posta elettronica: <a href="mailto:tech_support_central_europe@dell.com">tech_support_central_europe@dell.com</a>	
Indicativo del paese: 43	Vendite a privati e piccole aziende	0820 240 530 00
Prefisso telexeletivo: 1	Fax privati e piccole aziende	0820 240 530 49
	Servizio clienti per privati e piccole aziende	0820 240 530 14
	Servizio clienti per società e clienti privilegiati	0820 240 530 16
	Supporto tecnico per privati e piccole aziende	0820 240 530 14
	Supporto tecnico per società e clienti privilegiati	0660 8779
	Centralino	0820 240 530 00
<b>Bahamas</b>	Supporto generale	numero verde: 1-866-278-6818
<b>Barbados</b>	Supporto generale	1-800-534-3066
<b>Belgio (Bruxelles)</b>	Sito Web: <a href="http://support.euro.dell.com">support.euro.dell.com</a>	
Prefisso internazionale: 00	Posta elettronica per clienti di lingua francese: <a href="http://support.euro.dell.com/be/fr/emaildell/">support.euro.dell.com/be/fr/emaildell/</a>	
Indicativo del paese: 32	Supporto tecnico	02 481 92 88
Prefisso telexeletivo: 2	Supporto tecnico via fax	02 481 92 95
	Servizio clienti	02 713 15 .65
	Vendite a società	02 481 91 00
	Fax	02 481 92 99
	Centralino	02 481 91 00
<b>Bermuda</b>	Supporto generale	1-800-342-0671
<b>Bolivia</b>	Supporto generale	numero verde: 800-10-0238
<b>Brasile</b>	Sito Web: <a href="http://www.dell.com/br">www.dell.com/br</a>	
Prefisso internazionale: 00	Assistenza clienti, supporto tecnico	0800 90 3355
Indicativo del paese: 55	Supporto tecnico via fax	51 481 5470
Prefisso telexeletivo: 51	Fax servizio clienti	51 481 5480
	Vendite	0800 90 3390
<b>Isole Vergini Britanniche</b>	Supporto generale	numero verde: 1-866-278-6820
<b>Brunei</b>	Supporto tecnico clienti (Penang, Malesia)	604 633 4966
Indicativo del paese: 673	Servizio clienti (Penang, Malesia)	604 633 4949
	Operazioni di vendita (Penang, Malesia)	604 633 4955
<b>Canada (North York, Ontario)</b>	Controllo dello stato dell'ordine in linea: <a href="http://www.dell.ca/ostatus">www.dell.ca/ostatus</a>	
Prefisso internazionale: 011	AutoTech (supporto tecnico automatizzato)	numero verde: 1-800-247-9362
	Servizio clienti (vendite a privati e piccole aziende)	numero verde: 1-800-847-4096
	Servizio clienti (imprese medio grandi, entità governative)	numero verde: 1-800-326-9463
	Supporto tecnico (vendite a privati e piccole aziende)	numero verde: 1-800-847-4096
	Supporto tecnico (imprese medio grandi, entità governative)	numero verde: 1-800-387-5757

	Vendite a privati e piccole aziende	numero verde: 1-800-387-5752
	Vendite (imprese medio grandi, entità governative)	numero verde: 1-800-387-5755
	Vendita parti di ricambio e servizio esteso	1 866 440 3355
<b>Cile (Santiago)</b> Indicativo del paese: <b>56</b> Prefisso telexeletivo: <b>2</b>	Vendite, assistenza clienti e supporto tecnico	numero verde: 1230-020-4823
<b>Cina (Xiamen)</b> Indicativo del paese: <b>86</b> Prefisso telexeletivo: <b>592</b>	Sito Web del supporto tecnico: <b>support.dell.com.cn</b>	
	Posta elettronica del supporto tecnico: <b>cn_support@dell.com</b>	
	Posta elettronica del servizio clienti: <b>customer_cn@dell.com</b>	
	Supporto tecnico via fax	818 1350
	Supporto tecnico (Dimension(tm) e Inspiron(tm))	numero verde: 800 858 2969
	Supporto tecnico (OptiPlex(tm), Latitude(tm) e Dell Precision(tm))	numero verde: 800 858 0950
	Supporto tecnico (server e periferiche di archiviazione)	numero verde: 800 858 0960
	Supporto tecnico (proiettori, PDA, stampanti, commutatori, router, ecc.)	numero verde: 800 858 2920
	Servizio clienti	numero verde: 800 858 2060
	Fax servizio clienti	592 818 1308
	Privati e piccole aziende	numero verde: 800 858 2222
	Clienti privilegiati	numero verde: 800 858 2557
	Vendite a grandi imprese (GCP)	numero verde: 800 858 2055
	Vendite a grandi imprese, clienti chiave	numero verde: 800 858 2628
	Vendite a grandi imprese (zona nord)	numero verde: 800 858 2999
	Vendite a grandi imprese, entità governative e istituzioni scolastiche (zona nord)	numero verde: 800 858 2955
	Vendite a grandi imprese (zona est)	numero verde: 800 858 2020
	Vendite a grandi imprese, entità governative e istituzioni scolastiche (zona est)	numero verde: 800 858 2669
	Vendite a grandi imprese, team dedicato	numero verde: 800 858 2572
	Vendite a grandi imprese (zona sud)	numero verde: 800 858 2355
Vendite a grandi imprese (zona ovest)	numero verde: 800 858 2811	
Vendite a grandi imprese, parti di ricambio	numero verde: 800 858 2621	
<b>Colombia</b>	Supporto generale	980-9-15-3978
<b>Corea (Seoul)</b> Prefisso internazionale: <b>001</b> Indicativo del paese: <b>82</b> Prefisso telexeletivo: <b>2</b>	Supporto tecnico	numero verde: 080-200-3800
	Vendite	numero verde: 080-200-3600
	Servizio clienti (Penang, Malesia)	604 633 4949
	Fax	2194-6202
	Centralino	2194-6000
	Supporto tecnico (componenti elettronici e accessori)	numero verde: 080-200-3801
<b>Costa Rica</b>	Supporto generale	0800-012-0435
<b>Danimarca (Copenaghen)</b> Prefisso internazionale: <b>00</b> Indicativo del paese: <b>45</b>	Sito Web: <b>support.euro.dell.com</b>	
	Posta elettronica: <a href="http://support.euro.dell.com/dk/da/emaildell/">http://support.euro.dell.com/dk/da/emaildell/</a>	
	Supporto tecnico	7023 0182
	Servizio rapporti clienti	7023 0184
	Servizio clienti per privati e piccole aziende	3287 5505
	Centralino (rapporti clienti)	3287 1200
	Fax centralino (rapporti clienti)	3287 1201
	Centralino (privati e piccole aziende)	3287 5000
Fax centralino (privati e piccole aziende)	3287 5001	
<b>Dominica</b>	Supporto generale	numero verde: 1-866-278-6821
<b>Ecuador</b>	Supporto generale	numero verde: 999-119
<b>El Salvador</b>	Supporto generale	01-899-753-0777
<b>Finlandia (Helsinki)</b> Prefisso internazionale: <b>990</b> Indicativo del paese: <b>358</b> Prefisso telexeletivo: <b>9</b>	Sito Web: <b>support.euro.dell.com</b>	
	Posta elettronica: <a href="http://support.euro.dell.com/fi/fi/emaildell/">http://support.euro.dell.com/fi/fi/emaildell/</a>	
	Supporto tecnico	09 253 313 60
	Servizio clienti	09 253 313 38
	Fax	09 253 313 99
Centralino	09 253 313 00	
<b>Francia (Parigi) (Montpellier)</b> Prefisso internazionale: <b>00</b>	Sito Web: <b>support.euro.dell.com</b>	
	Posta elettronica: <a href="http://support.euro.dell.com/fr/fr/emaildell/">support.euro.dell.com/fr/fr/emaildell/</a>	
	<b>Privati e piccole aziende</b>	



Indicativo del paese: <b>33</b> Prefissi teletelevisivi: <b>(1) (4)</b>	Supporto tecnico	0825 387 270
	Servizio clienti	0825 823 833
	Centralino	0825 004 700
	Centralino (chiamate da fuori Francia)	04 99 75 40 00
	Vendite	0825 004 700
	Fax	0825 004 701
	Fax (chiamate da fuori Francia)	04 99 75 40 01
	<b>Società</b>	
	Supporto tecnico	0825 004 719
	Servizio clienti	0825 338 339
	Centralino	01 55 94 71 00
	Vendite	01 55 94 71 00
	Fax	01 55 94 71 01
	<b>Germania (Langen)</b>	Sito Web: <b>support.euro.dell.com</b>
Prefisso internazionale: <b>00</b>	Posta elettronica: tech_support_central_europe@dell.com	
	Supporto tecnico	06103 766-7200
Indicativo del paese: <b>49</b>	Servizio clienti per privati e piccole aziende	0180-5-224400
	Servizio clienti per segmenti globali	06103 766-9570
Prefisso teletelevisivo: <b>6103</b>	Servizio clienti per clienti privilegiati	06103 766-9420
	Servizio clienti per grandi imprese	06103 766-9560
	Servizio clienti per clienti pubblici	06103 766-9555
	Centralino	06103 766-7000
<b>Giamaica</b>	Supporto generale (comporre il numero solo all'interno della Giamaica)	1-800-682-3639
<b>Giappone (Kawasaki)</b>	Sito Web: <b>support.jp.dell.com</b>	
Prefisso internazionale: <b>001</b>	Supporto tecnico (server)	numero verde: 0120-198-498
	Supporto tecnico al di fuori del Giappone (server)	81-44-556-4162
Indicativo del paese: <b>81</b>	Supporto tecnico (Dimension e Inspiron)	numero verde: 0120-198-226
	Supporto tecnico al di fuori del Giappone (Dimension e Inspiron)	81-44-520-1435
Prefisso teletelevisivo: <b>44</b>	Supporto tecnico (Dell Precision, OptiPlex e Latitude)	numero verde: 0120-198-433
	Supporto tecnico al di fuori del Giappone (Dell Precision, OptiPlex e Latitude)	81-44-556-3894
	Supporto tecnico (PDA, proiettori, stampanti, router)	numero verde: 0120-981-690
	Supporto tecnico al di fuori del Giappone (PDA, proiettori, stampanti, router)	81-44-556-3468
	Servizio casella fax	044-556-3490
	Servizio automatizzato di ordinazione (24 ore)	044-556-3801
	Servizio clienti	044-556-4240
	Vendite ad aziende (fino a 400 dipendenti)	044-556-1465
	Vendite a clienti privilegiati (oltre 400 dipendenti)	044-556-3433
	Vendite a grandi imprese (oltre 3500 dipendenti)	044-556-3430
	Vendite al settore pubblico (agenzie governative, istituzioni scolastiche e sanitarie)	044-556-1469
	Segmento globale in Giappone	044-556-3469
	Singolo utente	044-556-1760
	Centralino	044-556-4300
<b>Grecia</b>	Sito Web: <b>support.euro.dell.com</b>	
Prefisso internazionale: <b>00</b>	Posta elettronica: <b>support.euro.dell.com/gr/en/emaiddell/</b>	
	Supporto tecnico	00800-44 14 95 18
Indicativo del paese: <b>30</b>	Supporto tecnico servizio Gold	00800-44 14 00 83
	Centralino	2108129810
	Centralino servizio Gold	2108129811
	Vendite	2108129800
	Fax	2108129812
<b>Grenada</b>	Supporto generale	numero verde: 1-866-540-3355
<b>Guatemala</b>	Supporto generale	1-800-999-0136
<b>Guyana</b>	Supporto generale	numero verde: 1-877-270-4609
<b>Hong Kong</b>	Sito Web: <b>support.ap.dell.com</b>	
Prefisso internazionale: <b>001</b>	Posta elettronica del supporto tecnico: apsupport@dell.com	
	Supporto tecnico (Dimension e Inspiron)	2969 3188
Indicativo del paese: <b>852</b>	Supporto tecnico (OptiPlex, Latitude e Dell Precision)	2969 3191
	Supporto tecnico (PowerApp(tm), PowerEdge(tm), PowerConnect(tm) e PowerVault(tm))	2969 3196

	Servizio clienti	3416 0910
	Vendite a grandi imprese	3416 0907
	Programmi per clienti globali	3416 0908
	Medie aziende	3416 0912
	Privati e piccole aziende	2969 3105
<b>India</b>	Supporto tecnico	1600 33 8045
	Vendite (grandi imprese)	1600 33 8044
	Vendite (privati e piccole aziende)	1600 33 8046
<b>Irlanda (Cherrywood)</b>	Sito Web: <b>support.euro.dell.com</b>	
Prefisso internazionale: <b>16</b>	Posta elettronica: dell_direct_support@dell.com	
Indicativo del paese: <b>353</b>	Supporto tecnico	1850 543 543
Prefisso teleselettivo: <b>1</b>	Supporto tecnico nel Regno Unito (comporre il numero solo all'interno del Regno Unito)	0870 908 0800
	Servizio clienti per privati	01 204 4014
	Servizio clienti per piccole aziende	01 204 4014
	Servizio clienti nel Regno Unito (comporre il numero solo all'interno del Regno Unito)	0870 906 0010
	<b>Servizio clienti per società</b>	1850 200 982
	Servizio clienti per società (comporre il numero solo all'interno del Regno Unito)	0870 907 4499
	Vendite - Irlanda	01 204 4444
	Vendite - Regno Unito (comporre il numero solo all'interno del Regno Unito)	0870 907 4000
	Fax/Fax per vendite	01 204 0103
	Centralino	01 204 4444
<b>Isole Cayman</b>	Supporto generale	1-800-805-7541
<b>Isole Turks e Caicos</b>	Supporto generale	numero verde: 1-866-540-3355
<b>Isole Vergini (Stati Uniti)</b>	Supporto generale	1-877-673-3355
<b>Italia (Milano)</b>	Sito Web: <b>support.euro.dell.com</b>	
Prefisso internazionale: <b>00</b>	Posta elettronica: <b>support.euro.dell.com/it/it/emaildell/</b>	
Indicativo del paese: <b>39</b>	<b>Privati e piccole aziende</b>	
Prefisso teleselettivo: <b>02</b>	Supporto tecnico	02 577 826 90
	Servizio clienti	02 696 821 14
	Fax	02 696 821 13
	Centralino	02 696 821 12
	<b>Società</b>	
	Supporto tecnico	02 577 826 90
	Servizio clienti	02 577 825 55
	Fax	02 575 035 30
	Centralino	02 577 821
<b>Lussemburgo</b>	Sito Web: <b>support.euro.dell.com</b>	
Prefisso internazionale: <b>00</b>	Posta elettronica: tech_be@dell.com	
Indicativo del paese: <b>352</b>	Supporto tecnico (Bruxelles, Belgio)	3420808075
	Vendite a privati e piccole aziende (Bruxelles, Belgio)	numero verde: 080016884
	<b>Vendite a società (Bruxelles, Belgio)</b>	02 481 91 00
	Servizio clienti (Bruxelles, Belgio)	02 481 91 19
	Fax (Bruxelles, Belgio)	02 481 92 99
	Centralino (Bruxelles, Belgio)	02 481 91 00
<b>Macao</b>	Supporto tecnico	numero verde: 0800 105
Indicativo del paese: <b>853</b>	Servizio clienti (Xiamen, Cina)	34 160 910
	Operazioni di vendita (Xiamen, Cina)	29 693 115
<b>Malesia (Penang)</b>	Sito Web: <b>support.ap.dell.com</b>	numero verde: 1 800 88 0193
Prefisso internazionale: <b>00</b>	Supporto tecnico (Dell Precision, OptiPlex e Latitude)	numero verde: 1.800 88 1306
Indicativo del paese: <b>60</b>	Supporto tecnico (Dimension, Inspiron e componenti elettronici e accessori)	
Prefisso teleselettivo: <b>4</b>	Supporto tecnico (PowerApp, PowerEdge, PowerConnect e PowerVault)	numero verde: 1800 88 1386
	Servizio clienti ( <b>Penang, Malesia</b> )	04 633 4949
	Operazioni di vendita	numero verde: 1 800 888 202
	<b>Vendite a società</b>	numero verde: 1 800 888 213
<b>Messico</b>	Supporto tecnico clienti	001-877-384-8979
Prefisso internazionale: <b>00</b>		o 001-877-269-3383
Indicativo del paese: <b>52</b>	Vendite	50-81-8800

		o 01-800-888-3355
	Servizio clienti	001-877-384-8979
		o 001-877-269-3383
	Principale	50-81-8800
		o 01-800-888-3355
<b>Montserrat</b>	Supporto generale	numero verde: 1-866-278-6822
<b>Nicaragua</b>	Supporto generale	001-800-220-1006
<b>Norvegia (Lysaker)</b>	Sito Web: <b>support.euro.dell.com</b>	
Prefisso internazionale: <b>00</b>	Posta elettronica: <a href="http://support.euro.dell.com/no/no/emaildell/">http://support.euro.dell.com/no/no/emaildell/</a>	
Indicativo del paese: <b>47</b>	Supporto tecnico	671 16882
	Servizio rapporti clienti	671 17575
	Servizio clienti per privati e piccole aziende	23162298
	Centralino	671 16800
	Centralino del fax	671 16865
<b>Nuova Zelanda</b>	Posta elettronica (Nuova Zelanda): <a href="mailto:nz_tech_support@dell.com">nz_tech_support@dell.com</a>	
Prefisso internazionale: <b>00</b>	Posta elettronica (Australia): <a href="mailto:au_tech_support@dell.com">au_tech_support@dell.com</a>	
Indicativo del paese: <b>64</b>	Supporto tecnico (per computer desktop e portatili)	numero verde: 0800 446.255
	Supporto tecnico (server e workstation)	numero verde: 0800 443.563
	Privati e piccole aziende	0800 446 255
	Governo e aziende	0800 444 617
	Vendite	0800 441 567
	Fax	0800 441 566
<b>Olanda (Amsterdam)</b>	Sito Web: <b>support.euro.dell.com</b>	
Prefisso internazionale: <b>00</b>	Supporto tecnico	020 674 45 00
Indicativo del paese: <b>31</b>	Supporto tecnico via fax	020 674 47 66
Prefisso teleselettivo: <b>20</b>	Servizio clienti per privati e piccole aziende	020 674 42 00
	Servizio rapporti clienti	020 674 4325
	Vendite a privati e piccole aziende	020 674 55 00
	Vendite a clienti	020 674 50 00
	Fax per vendite a privati e piccole aziende	020 674 47 75
	Fax per vendite a clienti	020 674 47 50
	Centralino	020 674 50 00
	Fax generale	020 674 47 50
<b>Paesi del Sudest asiatico e Pacifico</b>	Vendite, assistenza clienti e supporto tecnico (Penang, Malesia)	604 633 4810
<b>Panama</b>	Supporto generale	001-800-507-0962
<b>Perù</b>	Supporto generale	0800-50-669
<b>Polonia (Varsavia)</b>	Sito Web: <b>support.euro.dell.com</b>	
Prefisso internazionale: <b>011</b>	Posta elettronica: <a href="mailto:pl_support_tech@dell.com">pl_support_tech@dell.com</a>	
Indicativo del paese: <b>48</b>	Telefono servizio clienti	57 95 700
Prefisso teleselettivo: <b>22</b>	Servizio clienti	57 95 999
	Vendite	57 95 999
	Fax servizio clienti	57 95 806
	Fax reception	57 95 998
	Centralino	57 95 999
<b>Portogallo</b>	Sito Web: <b>support.euro.dell.com</b>	
Prefisso internazionale: <b>00</b>	Posta elettronica: <a href="mailto:support.euro.dell.com/pt/en/emaildell/">support.euro.dell.com/pt/en/emaildell/</a>	
Indicativo del paese: <b>351</b>	Supporto tecnico	707200149
	Servizio clienti	800 300 413
	Vendite	800 300 410 o 800 300 411 o 800 300 412 o 21 422 07 10
	Fax	21 424 01 12
<b>Portorico</b>	Supporto generale	1-800-805-7545
<b>Regno Unito (Bracknell)</b>	Sito Web: <b>support.euro.dell.com</b>	
Prefisso internazionale: <b>00</b>	Sito Web servizio clienti: <a href="http://support.euro.dell.com/uk/en/ECare/Form/Home.asp">support.euro.dell.com/uk/en/ECare/Form/Home.asp</a>	
Indicativo del paese: <b>44</b>	Posta elettronica: <a href="mailto:dell_direct_support@dell.com">dell_direct_support@dell.com</a>	
Prefisso teleselettivo: <b>1344</b>	Supporto tecnico (Società/clienti privilegiati/PAD [più di 1000 dipendenti])	0870 908 0500
	Supporto tecnico (diretto e generale)	0870 908 0800

	Servizio clienti per clienti globali	01344 373 186
	Servizio clienti per privati e piccole aziende	0870 906 0010
	<b>Servizio clienti per società</b>	01344 373 185
	Servizio clienti per clienti privilegiati (500-5000 dipendenti)	0870 906 0010
	Servizio clienti per il governo centrale	01344 373 193
	Servizio clienti per il governo locale e istituzioni scolastiche	01344 373 199
	Servizio clienti per le istituzioni sanitarie	01344 373 194
	Vendite a privati e piccole aziende	0870 907 4000
	<b>Vendite settore pubblico/società</b>	01344 860 456
	Fax privati e piccole aziende	0870 907 4006
<b>Repubblica Ceca (Praga)</b>	Sito Web: <b>support.euro.dell.com</b>	
Prefisso internazionale: <b>00</b>	Posta elettronica: czech_dell@dell.com	
Indicativo del paese: <b>420</b>	Supporto tecnico	22537 2727
	Servizio clienti	22537 2707
	Fax	22537 2714
	Supporto tecnico via fax	22537 2728
	Centralino	22537 2711
<b>Repubblica Dominicana</b>	Supporto generale	1-800-148-0530
<b>Repubblica Sudafricana (Johannesburg)</b>	Sito Web: <b>support.euro.dell.com</b>	
Prefisso internazionale:	Posta elettronica: dell_za_support@dell.com	
<b>09/091</b>	Linea dedicata Gold	011 709 7713
Indicativo del paese: <b>27</b>	Supporto tecnico	011 709 7710
Prefisso teleselettivo: <b>11</b>	Servizio clienti	011 709 7707
	Vendite	011 709 7700
	Fax	011 706 0495
	Centralino	011 709 7700
<b>Saint Kitts e Nevis</b>	Supporto generale	numero verde: 1-877-441-4731
<b>Saint Lucia</b>	Supporto generale	1-800-882-1521
<b>Saint Vincent e Grenadine</b>	Supporto generale	numero verde: 1-877-270-4609
<b>Singapore (Singapore)</b>	Sito Web: <b>support.ap.dell.com</b>	
Prefisso internazionale: <b>005</b>	Supporto tecnico (Dimension, Inspiron e componenti elettronici e accessori)	numero verde: 1800 394 7430
Indicativo del paese: <b>65</b>	Supporto tecnico (OptiPlex, Latitude e Dell Precision)	numero verde: 1800 394 7488
	Supporto tecnico (PowerApp, PowerEdge, PowerConnect e PowerVault)	numero verde: 1800 394 7478
	Servizio clienti (Penang, Malesia)	604 633 4949
	Operazioni di vendita	numero verde: 1 800 394 7412
	<b>Vendite a società</b>	numero verde: 1 800 394 7419
<b>Slovacchia (Praga)</b>	Sito Web: <b>support.euro.dell.com</b>	
Prefisso internazionale: <b>00</b>	Posta elettronica: czech_dell@dell.com	
Indicativo del paese: <b>421</b>	Supporto tecnico	02 5441 5727
	Servizio clienti	420 22537 2707
	Fax	02 5441 8328
	Supporto tecnico via fax	02 5441 8328
	Centralino (vendite)	02 5441 7585
<b>Spagna (Madrid)</b>	Sito Web: <b>support.euro.dell.com</b>	
Prefisso internazionale: <b>00</b>	Posta elettronica: <b>support.euro.dell.com/es/es/emaildell/</b>	
Indicativo del paese: <b>34</b>	<b>Privati e piccole aziende</b>	
Prefisso teleselettivo: <b>91</b>	Supporto tecnico	902 100 130
	Servizio clienti	902 118 540
	Vendite	902 118 541
	Centralino	902 118 541
	Fax	902 118 539
	<b>Società</b>	
	Supporto tecnico	902 100 130
	Servizio clienti	902 115 236
	Centralino	91 722 92 00
	Fax	91 722 95 83
<b>Stati Uniti (Austin, Texas)</b>	Servizio automatizzato di controllo dello stato dell'ordine	numero verde: 1-800-433-9014
Prefisso internazionale: <b>011</b>	AutoTech (computer portatili o desktop)	numero verde: 1-800-247-9362
	<b>Cliente privato</b> (uso domestico e piccolo ufficio)	

Indicativo del paese: <b>1</b>	Supporto tecnico	numero verde: 1-800-624-9896
	Servizio clienti	numero verde: 1-800-624-9897
	Supporto e servizio DellNet(tm)	numero verde: 1-877-Dellnet (1-877-335-5638)
	Clienti del programma EPP di acquisto da parte dei dipendenti	numero verde: 1-800-695-8133
	Sito Web per servizi finanziari: <b>www.dellfinancialservices.com</b>	
	Servizi finanziari (locazione/prestiti)	numero verde: 1-877-577-3355
	Servizi finanziari (clienti Dell privilegiati [DPA])	numero verde: 1-800-283-2210
	<b>Società</b>	
	Servizio clienti e supporto tecnico	numero verde: 1-800-822-8965
	Clienti del programma EPP di acquisto da parte dei dipendenti	numero verde: 1-800-695-8133
	Supporto tecnico per stampanti e proiettori	numero verde: 1-877-459-7298
	<b>Settore pubblico</b> (governo, istituzioni scolastiche e sanitarie)	
	Servizio clienti e supporto tecnico	numero verde: 1-800-456-3355
	Clienti del programma EPP di acquisto da parte dei dipendenti	numero verde: 1-800-234-1490
	Vendite Dell	numero verde: 1-800-289-3355 o numero verde: 1-800-879-3355
	Negozi Dell Outlet Store (computer ricondizionati da Dell)	numero verde: 1-888-798-7561
	Vendita di software e periferiche	numero verde: 1-800-671-3355
	Vendita parti di ricambio	numero verde: 1-800-357-3355
	Vendite con garanzia e servizio di assistenza estesi	numero verde: 1-800-247-4618
	Fax	numero verde: 1-800-727-8320
	Servizi Dell per utenti con problemi di udito o di linguaggio	numero verde: 1-877-DELLTTY (1-877-335-5889)
<b>Svezia (Upplands Vasby)</b>	Sito Web: <b>support.euro.dell.com</b>	
Prefisso internazionale: <b>00</b>	Posta elettronica: <a href="http://support.euro.dell.com/se/sv/emaildell/">http://support.euro.dell.com/se/sv/emaildell/</a>	
Indicativo del paese: <b>46</b>	Supporto tecnico	08 590 05 199
Prefisso telexeletivo: <b>8</b>	Servizio rapporti clienti	08 590 05 642
	Servizio clienti per privati e piccole aziende	08 587 70 527
	Supporto per il programma EPP di acquisto da parte dei dipendenti	20 140 14 44
	Supporto tecnico via fax	08 590 05 594
	Vendite	08 590 05 185
<b>Svizzera (Ginevra)</b>	Sito Web: <b>support.euro.dell.com</b>	
Prefisso internazionale: <b>00</b>	Posta elettronica: <a href="mailto:Tech_support_central_Europe@dell.com">Tech_support_central_Europe@dell.com</a>	
Indicativo del paese: <b>41</b>	Posta elettronica per privati, piccole aziende e società di lingua francese: <b>support.euro.dell.com/ch/fr/emaildell/</b>	
Prefisso telexeletivo: <b>22</b>	Supporto tecnico per privati e piccole aziende	0844 811 411
	<b>Supporto tecnico per società</b>	0844 822 844
	Servizio clienti (privati e piccole aziende)	0848 802 202
	<b>Servizio clienti (società)</b>	0848 821 721
	Fax	022 799 01 90
	Centralino	022 799 01 01
<b>Tailandia</b>	Sito Web: <b>support.ap.dell.com</b>	
Prefisso internazionale: <b>001</b>	Supporto tecnico (OptiPlex, Latitude e Dell Precision)	numero verde: 1800 0060 07
Indicativo del paese: <b>66</b>	Supporto tecnico (PowerApp, PowerEdge, PowerConnect e PowerVault)	numero verde: 1800 0600 09
	Servizio clienti (Penang, Malesia)	604 633 4949
	<b>Vendite a società</b>	numero verde: 1800 006 009
	Operazioni di vendita	numero verde: 1800 006 006
<b>Taiwan</b>	Sito Web: <b>support.ap.dell.com</b>	
Prefisso internazionale: <b>002</b>	Posta elettronica: <a href="mailto:ap_support@dell.com">ap_support@dell.com</a>	
Indicativo del paese: <b>886</b>	Supporto tecnico (OptiPlex, Latitude, Inspiron, Dimension e componenti elettronici e accessori)	numero verde: 00801 86 1011
	Supporto tecnico (PowerApp, PowerEdge, PowerConnect e PowerVault)	numero verde: 00801 60 1256
	Operazioni di vendita	numero verde: 00801 65 1228
	<b>Vendite a società</b>	numero verde: 00801 651 227
<b>Trinidad e Tobago</b>	Supporto generale	1-800-805-8035
<b>Uruguay</b>	Supporto generale	numero verde: 000-413-598-2521
<b>Venezuela</b>	Supporto generale	8001-3605

[Torna alla pagina Sommario](#)

## Pannello di I/O

### Guida dell'utente per Dell™ OptiPlex™ 170L

- [Computer desktop di piccole dimensioni](#)
- [Computer mini tower](#)

**⚠ ATTENZIONE:** prima di eseguire questa procedura, seguire le istruzioni di sicurezza riportate nella guida *Informazioni sul prodotto*.

**⚡ AVVISO:** per evitare scariche elettrostatiche, scaricare a terra l'elettricità statica del corpo indossando un bracciale antistatico con messa a terra o toccando una superficie metallica non verniciata sul computer, ad esempio il pannello posteriore.

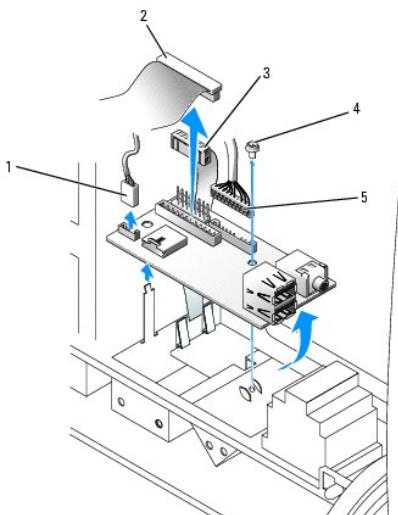
**⚡ AVVISO:** prima di scollegare una periferica dal computer o rimuovere un componente dalla scheda di sistema, verificare che l'indicatore di alimentazione/attesa sulla scheda di sistema sia spento. Per la posizione dell'indicatore, vedere [Componenti della scheda di sistema](#).

## Computer desktop di piccole dimensioni

### Sostituzione del pannello di I/O

1. Seguire le procedure descritte in [Operazioni preliminari](#).
2. Scollegare il cavo dati del disco rigido
3. Scollegare tutti i cavetti collegati al pannello di I/O

Quando si rimuove il cavetto del pannello di controllo dal computer, fare attenzione a dove passa in modo da reinstallarlo correttamente.



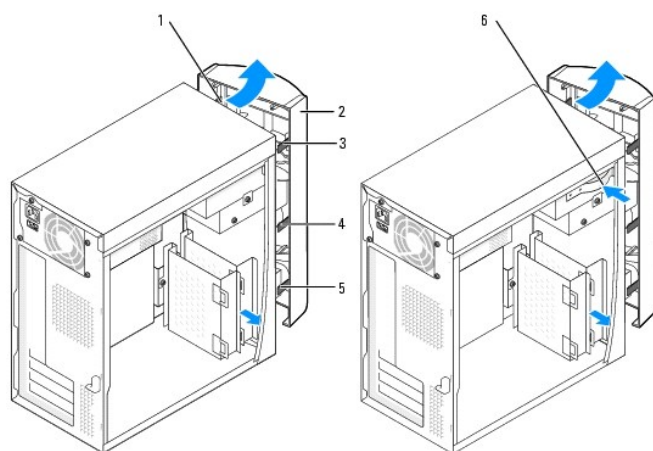
1	Connettore del cavetto dell'altoparlante interno	4	Vite di montaggio
2	Connettore del cavetto di I/O	5	Connettore del cavetto audio frontale
3	Connettore del cavetto del pannello di controllo		

4. Dall'interno del coperchio del computer, rimuovere la vite di montaggio che fissa il pannello di I/O al computer.
5. Rimuovere il pannello di I/O dal computer.
6. Per sostituire il pannello di I/O, seguire le procedure di rimozione in ordine inverso.

## Computer mini tower

### Sostituzione del pannello di I/O

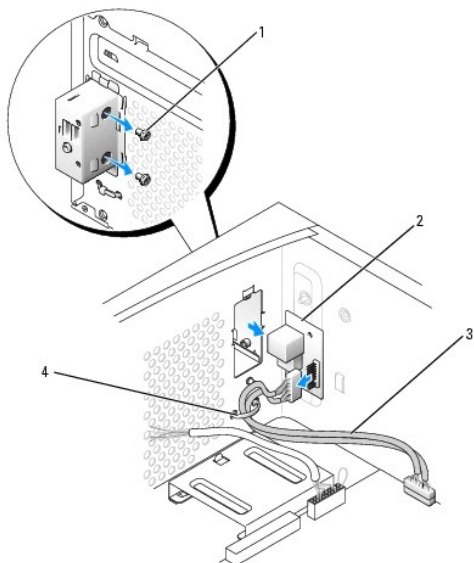
1. Seguire le procedure descritte in [Operazioni preliminari](#).
2. Rimuovere il disco rigido.
3. Tagliare il laccio che fissa i cavi del pannello di I/O al telaio del computer.
4. Sbloccare e rimuovere il pannello frontale seguendo la procedura descritta.
  - a. Per i computer dotati di leva di sblocco, spingerla per liberare la linguetta superiore. Vedere la seguente figura.  
Per i computer non dotati di leva di sblocco, dall'interno del computer, premere verso di sé la linguetta superiore per sbloccarla.
  - b. Dall'interno del computer, premere verso di sé la linguetta inferiore per sbloccarla (la linguetta centrale si sblocca automaticamente).
  - c. Ruotare il pannello frontale per staccarlo dalle cerniere laterali.



1	Cerniere laterali (3)	4	Linguetta centrale
2	Pannello frontale	5	Linguetta inferiore
3	Linguetta superiore	6	Leva di sblocco (non su tutti i computer)

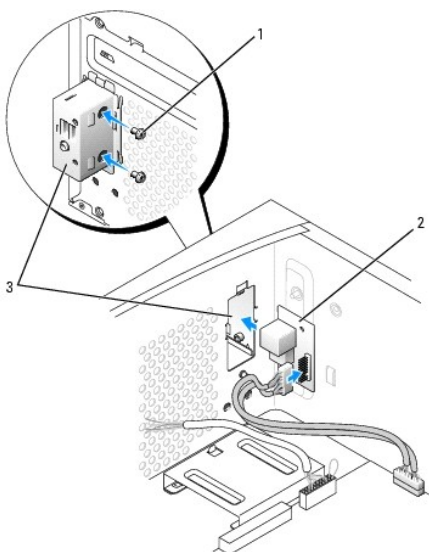
5. Rimuovere le due viti che fissano il pannello di I/O al computer.





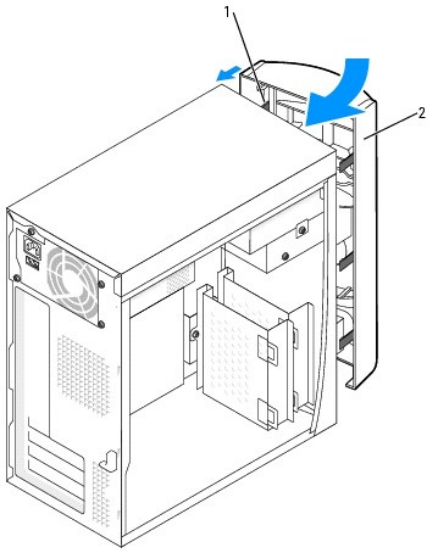
1	Viti (2)
2	Pannello di I/O
3	Cavo audio/USB
4	Laccio

6. Rimuovere il pannello di I/O e scollegare il cavo audio/USB dal pannello di I/O.
7. Collegare il cavo audio/USB al nuovo pannello di I/O.
8. Inserire il pannello di I/O nella gabbia di I/O e fissarlo con le viti rimosse al [punto 5](#).



1	Viti (2)
2	Pannello di I/O
3	Gabbia di I/O

9. Rimontare il pannello frontale sulle cerniere laterali e ruotarlo finché non scatta in posizione.



1	Cerniere laterali
2	Pannello frontale

10. Installare nuovamente il disco rigido.
11. Reinstallare il coperchio del computer.

➡ **AVVISO:** per connettere un cavo di rete, prima inserire il cavo nello spinotto di rete a muro, poi collegarlo al computer.

12. Collegare il computer e le periferiche alle prese elettriche e accenderli.

---

[Torna alla pagina Sommario](#)

[Torna alla pagina Sommario](#)

## Memoria

Guida dell'utente per Dell™ OptiPlex™ 170L

- [Istruzioni per l'installazione della memoria](#)
  - [Installazione della memoria](#)
  - [Rimozione della memoria](#)
- 

### Istruzioni per l'installazione della memoria

Per informazioni sul tipo di memoria supportata dal computer, vedere [Memoria](#) nella sezione Specifiche.

- **AVVISO:** prima di installare nuovi moduli di memoria, scaricare la versione del BIOS più recente per il computer dal sito Web del supporto tecnico di Dell all'indirizzo [support.dell.com](http://support.dell.com).

### Informazioni sulla memoria DDR

I moduli di memoria DDR devono essere installati in coppie di pari capacità di memoria e con dimensioni, velocità e tecnologia uguali. Se i moduli di memoria DDR non vengono installati in coppie di pari capacità, il computer continuerà a funzionare, ma le prestazioni risulteranno leggermente ridotte.

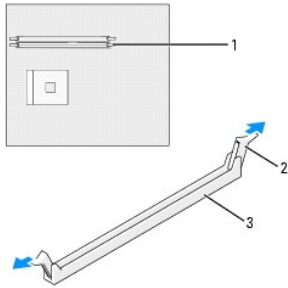
- **NOTA:** la memoria DDR400 funziona a 333 MHz quando viene configurata con processori FSB a 533 MHz.
- **NOTA:** la memoria DDR333 funziona a 320 MHz quando viene configurata con processori FSB Pentium 4 a 800 MHz.



- **AVVISO:** non installare moduli di memoria ECC.
    1. Se si installano coppie miste di memoria PC2700 (DDR a 333 MHz) e PC3200 (DDR a 400 MHz), i moduli funzioneranno alla velocità più bassa tra quelle dei moduli installati.
    1. Assicurarsi di installare un singolo modulo di memoria in DIMM1, il connettore più vicino al processore, prima di installare i moduli negli altri connettori.
    1. La velocità effettiva del canale di memoria SDRAM dipende dalla velocità del bus Front Side del processore.
  - **NOTA:** la memoria acquistata da Dell è coperta dalla garanzia del computer.
  - **AVVISO:** se durante un aggiornamento della memoria è necessario rimuovere i moduli di memoria originali dal computer, mantenerli separati da altri moduli eventualmente disponibili, anche se tali moduli sono stati acquistati da Dell. Se possibile, *non* abbinare un modulo di memoria originale a un nuovo modulo di memoria, altrimenti si potrebbero verificare problemi all'avvio del computer.
- 

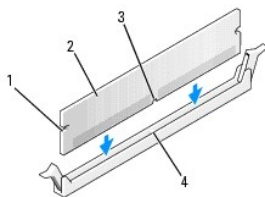
### Installazione della memoria

- **ATTENZIONE:** prima di eseguire questa procedura, seguire le istruzioni di sicurezza riportate nella guida *Informazioni sul prodotto*.
  1. Seguire le procedure descritte in [Operazioni preliminari](#).
  2. Premere verso l'esterno i fermagli di fissaggio su ciascuna estremità del connettore del modulo di memoria.



1	Connettore di memoria più vicino al processore
2	Fermagli di fissaggio (2)
3	Connettore

3. Allineare la tacca sulla parte inferiore del modulo con la traversina del connettore.

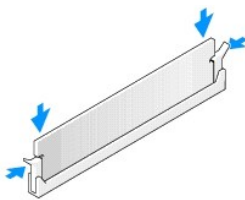


1	Dentature (2)
2	Modulo di memoria
3	Tacca
4	Traversina

- ⚠ **AVVISO:** per evitare danni al modulo di memoria, applicare la stessa forza su entrambe le estremità quando si spinge il modulo nel connettore.

4. Inserire il modulo nel connettore finché non scatta in posizione.

Se il modulo è stato inserito correttamente, i fermagli di fissaggio scattano nelle dentature poste sulle due estremità laterali del modulo.



5. [Reinstallare il coperchio del computer.](#)

- ⚠ **AVVISO:** per connettere un cavo di rete, prima inserire il cavo nello spinotto di rete a muro, poi collegarlo al computer.

6. Collegare il computer e le periferiche alle prese elettriche e accenderli.
7. Il computer rileva che la nuova quantità di memoria è diversa da quella riportata nelle informazioni di configurazione esistenti e visualizza il seguente messaggio:

The amount of system memory has changed (la quantità di memoria di sistema risulta diversa).  
Strike the F1 key to continue, F2 to run the setup utility (premere F1 per continuare, F2 per eseguire il programma di configurazione del


sistema).

8. Premere <F2> per accedere al programma di configurazione del sistema e verificare il valore di **System Memory** (memoria di sistema).

Il valore di **System Memory** dovrebbe essere cambiato per riflettere la memoria appena installata. Verificare il nuovo totale e, se è corretto, passare al [punto 10](#).

9. Se invece il totale della memoria non è corretto, spegnere il computer e le periferiche e scollegarli dalle prese elettriche. [Rimuovere il coperchio del computer](#) e verificare che i moduli di memoria installati siano inseriti correttamente nei rispettivi zoccoli. Ripetere quindi i punti 9, 10 e 11.
  10. Se il valore riportato in **System Memory** è corretto, premere <Esc> per uscire dal programma di configurazione del sistema.
  11. Eseguire il programma [Dell Diagnostics](#) per verificare il corretto funzionamento dei moduli di memoria.
- 

## Rimozione della memoria

 **ATTENZIONE:** prima di eseguire questa procedura, seguire le istruzioni di sicurezza riportate nella guida *Informazioni sul prodotto*.

1. Seguire le procedure descritte in [Operazioni preliminari](#).
2. Premere verso l'esterno i fermagli di fissaggio su ciascuna estremità del connettore del modulo di memoria.
3. Afferrare il modulo e sollevarlo.

Se il modulo oppone resistenza, smuoverlo con delicatezza tirando alternativamente gli angoli verso l'alto per estrarlo dal connettore.

---

[Torna alla pagina Sommario](#)

[Torna alla pagina Sommario](#)

## Alimentatore

### Guida dell'utente per Dell™ OptiPlex™ 170L

- [Computer mini tower](#)
- [Computer desktop di piccole dimensioni](#)
- [Connettori di alimentazione c.c.](#)

**⚠ ATTENZIONE:** prima di eseguire questa procedura, seguire le istruzioni di sicurezza riportate nella guida *Informazioni sul prodotto*.

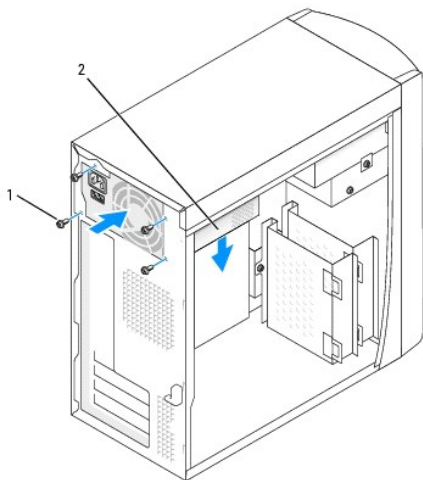
**➡ AVVISO:** per evitare scariche elettrostatiche, scaricare a terra l'elettricità statica del corpo indossando un bracciale antistatico con messa a terra o toccando una superficie metallica non verniciata sul computer, ad esempio il pannello posteriore.

**➡ AVVISO:** prima di scollegare una periferica dal computer o rimuovere un componente dalla scheda di sistema, verificare che l'indicatore di alimentazione/attesa sulla scheda di sistema sia spento. Per la posizione dell'indicatore, vedere [Componenti della scheda di sistema](#) per il computer mini tower o [Componenti della scheda di sistema](#) per il computer desktop.

## Computer mini tower

### Sostituzione dell'alimentatore

1. Seguire le procedure descritte in [Operazioni preliminari](#).
2. Rimuovere il gruppo della ventola.
3. Scollegare il cavo di alimentazione c.a. dal connettore di alimentazione c.a. sul retro dell'alimentatore.
4. **Scollegare i cavi di alimentazione c.c. dalle unità e dalla scheda di sistema.**
5. Rimuovere le quattro viti che fissano l'alimentatore al retro del computer.



1	Viti (4)
2	alimentatore

6. Rimuovere l'alimentatore dal computer.
7. Fare scorrere l'alimentatore sostitutivo in posizione.
8. Riavvitare le quattro viti che fissano l'alimentatore al retro del computer.
9. Installare nuovamente il gruppo della ventola.
10. **Ricollegare i cavi di alimentazione c.c. alle unità e alla scheda di sistema.**
11. Reinstallare il coperchio del computer.

12. Collegare il cavo di alimentazione c.a. al connettore di alimentazione c.a. sul retro dell'alimentatore.

➡ **AVVISO:** per connettere un cavo di rete, prima inserire il cavo nello spinotto di rete a muro, poi collegarlo al computer.

13. Collegare il computer e le periferiche alle prese elettriche e accenderli.

---

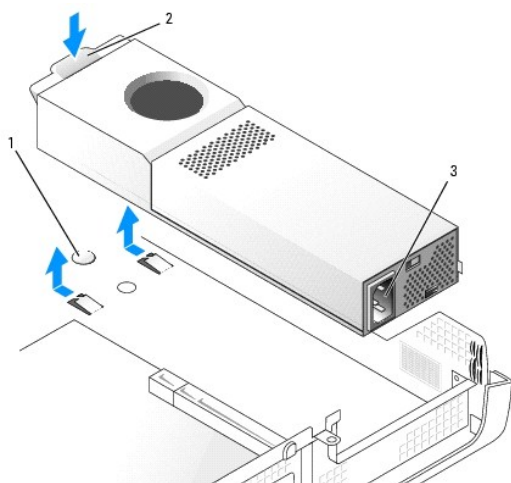
## Computer desktop di piccole dimensioni

### Sostituzione dell'alimentatore

1. Seguire le procedure descritte in [Operazioni preliminari](#).
2. Scollegare i cavetti di alimentazione c.c. dalle unità e dalla scheda di sistema.

Quando si rimuovono i cavetti di alimentazione c.c. dalle unità e dalla scheda di sistema, fare attenzione a dove passano sotto le linguette del telaio del computer perché, quando si ricollegano, è necessario farli passare in tali punti per evitare che vengano schiacciati o strozzati.

3. Rimuovere la gabbia delle schede e i cavetti di alimentazione dal lato del disco rigido. Per rimuovere i cavetti di alimentazione, stringere con le dita di una mano i fermagli di metallo e afferrare con l'altra mano i cavetti, quindi tirare.
4. Premere la leva verso il basso in modo che venga premuto il pulsante di sblocco.



1	Pulsante di sblocco
2	Leva
3	Connettore dell'alimentatore c.a.

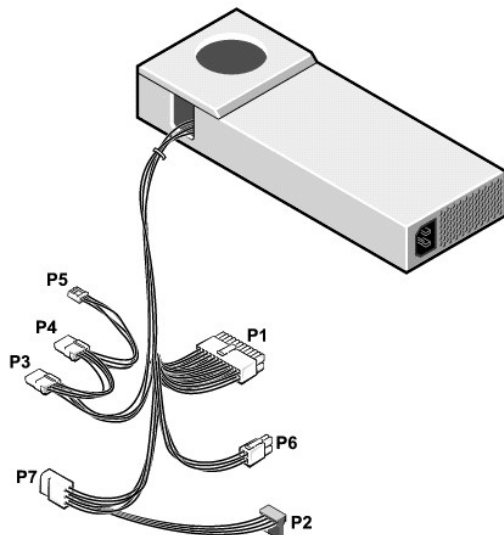
5. Fare scivolare l'alimentatore verso la parte frontale del computer di circa 3 cm.
6. Sollevare l'alimentatore verso l'alto estraendolo dal computer.
7. Fare scorrere l'alimentatore sostitutivo in posizione.
8. Ricollegare i cavetti di alimentazione c.c.
9. Collegare il cavo di alimentazione c.a. al connettore.
10. Ricollegare i cavetti di alimentazione sul lato del disco rigido e riposizionare la gabbia delle schede.
11. Fare passare i cavetti sotto le linguette e premere per chiuderle sopra i cavetti.
12. Chiudere il coperchio del computer.
13. Installare il sostegno del computer, se usato.

➡ **AVVISO:** per connettere un cavo di rete, prima inserire il cavo nello spinotto di rete a muro, poi collegarlo al computer.

14. Collegare il computer e le periferiche alle prese elettriche e accenderli.

## Connettori di alimentazione c.c.

### Assegnazioni dei piedini dei connettori di alimentazione c.c. per desktop di piccole dimensioni



📌 **NOTA:** l'alimentatore del computer potrebbe essere dotato o meno del connettore P7.

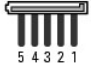
### Connettore di alimentazione c.c. P1

	Numero del piedino	Nome del segnale	Filo da 18 AWG
	1	+3,3 Vc.c.	Arancione
	2	+3,3 Vc.c.	Arancione
	3	COM	Nero
	4	+5 Vc.c.	Rosso
	5	COM	Nero
	6	+5 Vc.c.	Rosso
	7	COM	Nero
	8	POK*	Grigio
	9	+5 VFP	Viola
	10	+12 Vc.c.	Giallo
	11	+3,3 Vc.c.	Arancione
	12	-12 Vc.c.*	Blu
	13	COM	Nero
	14	PS ON*	Verde
	15	COM	Nero
	16	COM	Nero
	17	COM	Nero
	18	N/C	N/C
	19	+5 Vc.c.	Rosso

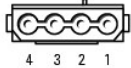


	20	+5 Vc.c.	Rosso
* Usa un filo da 22 AWG invece di un filo da 18 AWG.			


### Connettore di alimentazione c.c. P2

	Numero del piedino	Nome del segnale	Filo da 18 AWG
	1	+3,3 Vc.c.	Arancione
	2	COM	Nero
	3	+5 Vc.c.	Rosso
	4	COM	Nero
	5	+12 Vc.c.	Giallo


### Connettori di alimentazione c.c. P3 e P4

	Numero del piedino	Nome del segnale	Filo da 18 AWG
	1	+12 Vc.c.	Giallo
	2	COM	Nero
	3	COM	Nero
	4	+5 Vc.c.	Rosso

### Connettore di alimentazione c.c. P5

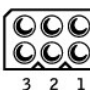
	Numero del piedino	Nome del segnale	Filo da 22 AWG
	1	+5 Vc.c.	Rosso
	2	COM	Nero
	3	COM	Nero
	4	+12 Vc.c.	Giallo

### Connettore di alimentazione c.c. P6

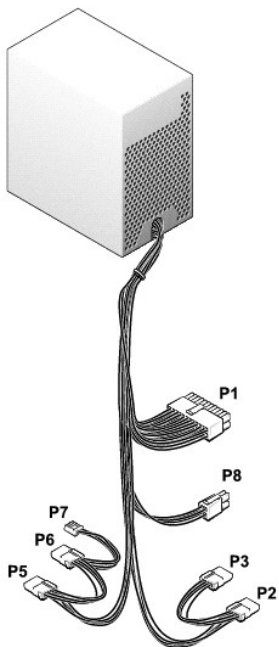
	Numero del piedino	Nome del segnale	Filo da 18 AWG
	1	COM	Nero
	2	COM	Nero
	3	+12 Vc.c.	Giallo
	4	+12 Vc.c.	Giallo

### Connettore di alimentazione c.c. P7

 **NOTA:** l'alimentatore del computer potrebbe essere dotato o meno del connettore P7.

	Numero del piedino	Nome del segnale	Filo da 18 AWG
	1		N/C
	2	COM	Nero
	3	COM	Nero
	4	+3,3 Vc.c.	Arancione
	5	+5 Vc.c.	Rosso
	6	+12 Vc.c.	Giallo

### Assegnazioni dei piedini dei connettori di alimentazione c.c. per computer mini tower



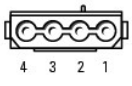
#### Connettore dell'alimentazione principale

	Numero del piedino	Nome del segnale	Filo da 18 AWG
	1	+3,3 Vc.c.	Arancione
	2	+3,3 Vc.c.	Arancione
	3	COM	Nero
	4	+5 Vc.c.	Rosso
	5	COM	Nero
	6	+5 Vc.c.	Rosso
	7	COM	Nero
	8	PWR_OK	Grigio
	9	+5 V standby	Viola
	10	+12 Vc.c.	Giallo
	11	+3,3 Vc.c. [+3,3 V senso predefinito]	Arancione [Marrone]
	12	-12 Vc.c.	Blu
	13	COM	Nero
	14	PS ON#	Verde
	15	COM	Nero
	16	COM	Nero
	17	COM	Nero
	18	N/C	N/C
	19	+5 Vc.c.	Rosso
	20	+5 Vc.c.	Rosso

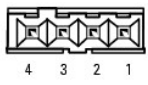
#### Connettore di alimentazione a 12 V

	Numero del piedino	Nome del segnale	Filo da 18 AWG
	1	COM	Nero
	2	COM	Nero
	3	+12 Vc.c.	Giallo
	4	+12 Vc.c.	Giallo

#### Connettori di alimentazione per periferiche

	Numero del piedino	Nome del segnale	Filo da 18 AWG
	1	+12 Vc.c.	Giallo
	2	COM	Nero
	3	COM	Nero
	4	+5 Vc.c.	Rosso

#### Connettore di alimentazione per unità a dischetti

	Numero del piedino	Nome del segnale	Filo da 22 AWG
	1	+5 Vc.c.	Rosso
	2	COM	Nero
	3	COM	Nero
	4	+12 Vc.c.	Giallo

---

[Torna alla pagina Sommario](#)

[Torna alla pagina Sommario](#)



## Scheda di sistema

Guida dell'utente per Dell™ OptiPlex™ 170L

- [Impostazioni dei ponticelli](#)
- [Azzeramento del CMOS](#)
- [Sostituzione della scheda di sistema](#)

 **ATTENZIONE:** prima di eseguire le procedure descritte in questa sezione, seguire le istruzioni di sicurezza riportate nella guida *Informazioni sul prodotto*.





### Impostazioni dei ponticelli

-  **AVVISO:** prima di modificare le impostazioni dei ponticelli, assicurarsi che il computer sia spento e scollegato dalla presa elettrica. In caso contrario, il computer potrebbe venire danneggiato oppure potrebbero ottenersi risultati non prevedibili.
-  **AVVISO:** prima di toccare qualsiasi componente interno del computer, scaricare a terra l'elettricità statica del corpo toccando una superficie metallica non verniciata, ad esempio sul retro del computer. Durante l'intervento toccare periodicamente una superficie metallica non verniciata per scaricare l'elettricità statica eventualmente accumulata che potrebbe danneggiare i componenti interni.


Per modificare l'impostazione di un ponticello, estrarre il morsetto dai piedini e inserirlo delicatamente sui piedini indicati.

Ponticello	Impostazione	Descrizione
CLEAR PASSWORD	(configurazione predefinita) 	La funzionalità delle password è attivata.
		La funzionalità delle password è disattivata.
	con morsetto 	senza morsetto

### Azzeramento del CMOS

-  **ATTENZIONE:** prima di eseguire questa procedura, seguire le istruzioni di sicurezza riportate nella guida *Informazioni sul prodotto*.
-  **AVVISO:** per evitare scariche elettrostatiche, scaricare a terra l'elettricità statica del corpo indossando un bracciale antistatico con messa a terra o toccando una superficie metallica non verniciata sul computer, ad esempio il pannello posteriore.
-  **AVVISO:** prima di scollegare una periferica dal computer o rimuovere un componente dalla scheda di sistema, verificare che l'indicatore di alimentazione/attesa sulla scheda di sistema sia spento. Per la posizione dell'indicatore, vedere [Componenti della scheda di sistema](#).
  - Seguire le procedure descritte in [Operazioni preliminari](#).
  - Azzerare le impostazioni del CMOS correnti:
    - Rimuovere la pila per almeno 2 minuti.
    - Reinstallare la pila. Per le istruzioni per l'installazione, vedere [Pila](#).
  - Reinstallare il coperchio del computer.
-  **AVVISO:** per connettere un cavo di rete, prima inserire il cavo nello spinotto di rete a muro, poi collegarlo al computer.
  - Collegare il computer e le periferiche alle prese elettriche e accenderli.

### Sostituzione della scheda di sistema

 **ATTENZIONE:** prima di eseguire questa procedura, seguire le istruzioni di sicurezza riportate nella guida *Informazioni sul prodotto*.

➡ **AVVISO:** per evitare scariche elettrostatiche, scaricare a terra l'elettricità statica del corpo indossando un bracciale antistatico con messa a terra o toccando una superficie metallica non verniciata sul computer, ad esempio il pannello posteriore.

➡ **AVVISO:** prima di scollegare una periferica dal computer o rimuovere un componente dalla scheda di sistema, verificare che l'indicatore di alimentazione/attesa sulla scheda di sistema sia spento.

## Computer desktop di piccole dimensioni

1. Seguire le procedure descritte in [Operazioni preliminari](#).
2. Rimuovere le schede eventualmente installate.
3. Scollegare tutti i cavi dalla scheda di sistema.
4. Scollegare il cavo di alimentazione della ventola dal connettore sulla scheda di sistema.
5. Rimuovere il gruppo dissipatore di calore/sistema di ventilazione.

⚠ **ATTENZIONE:** poiché il dissipatore di calore del processore può diventare caldo, lasciare trascorrere il tempo necessario affinché si raffreddi prima di toccarlo per evitare di bruciarsi.

6. Rimuovere il dissipatore di calore del processore.
7. Rimuovere la vite che fissa la scheda di sistema al telaio del computer.
8. Estrarre la scheda di sistema dal computer.
9. Sistemare la scheda di sistema appena rimossa accanto alla scheda di sistema sostitutiva.

Confrontare visivamente la scheda di sistema sostitutiva con quella esistente per assicurarsi che sia corretta.

10. Trasferire i componenti dalla scheda di sistema esistente a quella sostitutiva.
  - a. Rimuovere i moduli di memoria e installarli sulla scheda sostitutiva.

⚠ **ATTENZIONE:** poiché il processore può diventare caldo, lasciare trascorrere il tempo necessario affinché si raffreddi prima di toccarlo per evitare di bruciarsi.

- b. Rimuovere il processore dalla scheda di sistema esistente e trasferirlo su quella sostitutiva.
11. Configurare le impostazioni della scheda di sistema sostitutiva.

[Impostare i ponticelli](#) sulla scheda di sistema sostitutiva in modo che siano identici a quelli sulla scheda esistente.

12. Sistemare la scheda di sistema nel telaio del computer, posizionare la base del dissipatore di calore sulla scheda di sistema quindi riavvitare la vite rimossa al [punto 7](#).
13. Reinstallare il dissipatore di calore del processore.
14. Reinstallare il gruppo dissipatore di calore/sistema di ventilazione.
16. Ricollegare i cavi alla scheda di sistema.
17. Reinstallare le schede eventuali.
18. Reinstallare il coperchio del computer.

➡ **AVVISO:** per connettere un cavo di rete, prima inserire il cavo nello spinotto di rete a muro, poi collegarlo al computer.

19. Collegare il computer e le periferiche alle prese elettriche e accenderli.

## Computer mini tower

1. Seguire le procedure descritte in [Operazioni preliminari](#).
2. Se è installata un'unità a dischetti, rimuoverla.
3. Rimuovere le schede eventualmente installate.
4. Scollegare tutti i cavi dalla scheda di sistema.
5. Scollegare il cavo di alimentazione della ventola dal connettore sulla scheda di sistema.
6. Rimuovere la copertura protettiva del dissipatore di calore.

 **ATTENZIONE:** poiché il dissipatore di calore del processore può diventare caldo, lasciare trascorrere il tempo necessario affinché si raffreddi prima di toccarlo per evitare di bruciarsi.


7. Rimuovere il dissipatore di calore del processore.
8. Rimuovere le viti che fissano la scheda di sistema al telaio del computer.

Quattro delle viti che fissano la scheda di sistema al telaio del computer fissano anche la base del dissipatore di calore alla scheda di sistema.

9. Estrarre la scheda di sistema dal computer.
10. Sistemare la scheda di sistema appena rimossa accanto alla scheda di sistema sostitutiva.

Confrontare visivamente la scheda di sistema sostitutiva con quella esistente per assicurarsi che sia corretta.


11. Trasferire i componenti dalla scheda di sistema esistente a quella sostitutiva.
  - a. Rimuovere i moduli di memoria e installarli sulla scheda sostitutiva.

 **ATTENZIONE:** poiché il processore può diventare caldo, lasciare trascorrere il tempo necessario affinché si raffreddi prima di toccarlo per evitare di bruciarsi.

- b. Rimuovere il processore dalla scheda di sistema esistente e trasferirlo su quella sostitutiva.
12. Configurare le impostazioni della scheda di sistema sostitutiva.

[Impostare i ponticelli](#) sulla scheda di sistema sostitutiva in modo che siano identici a quelli sulla scheda esistente.

13. Sistemare la scheda di sistema nel telaio del computer, posizionare la base del dissipatore di calore sulla scheda di sistema quindi riavvitare le viti rimosse al [punto 8](#).
14. Reinstallare il dissipatore di calore del processore.
15. Reinstallare la copertura protettiva del dissipatore di calore, quindi abbassarla sul dissipatore di calore.
16. Ricollegare i cavi alla scheda di sistema.
17. Reinstallare le schede eventuali.
18. Reinstallare l'unità a dischetti, se usata.
19. Reinstallare il coperchio del computer.

 **AVVISO:** per connettere un cavo di rete, prima inserire il cavo nello spinotto di rete a muro, poi collegarlo al computer.

20. Collegare il computer e le periferiche alle prese elettriche e accenderli.

[Torna alla pagina Sommario](#)

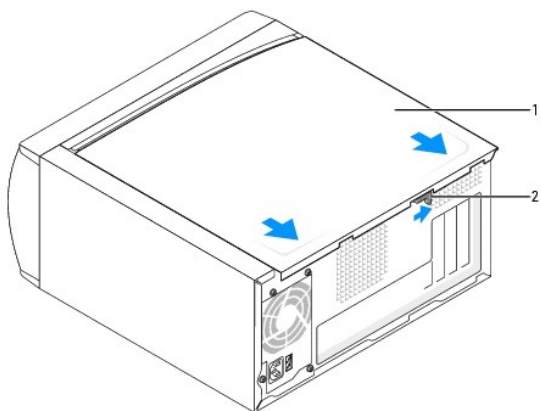
## Rimozione del coperchio del computer

Guida dell'utente per Dell™ OptiPlex™ 170L

**⚠ ATTENZIONE:** prima di eseguire questa procedura, seguire le istruzioni di sicurezza riportate nella guida *Informazioni sul prodotto*.

**⚠ ATTENZIONE:** per evitare il rischio di scariche elettriche, scollegare sempre il computer dalla presa elettrica prima di rimuovere il coperchio.

1. Seguire le procedure descritte in [Operazioni preliminari](#).
2. Adagiare il computer su un lato con il coperchio rivolto verso l'alto.
3. Con il fermo di chiusura del coperchio nella posizione di apertura, afferrare il coperchio in corrispondenza delle tacche e farlo scorrere verso la parte posteriore del computer.
4. Appoggiare il coperchio del computer su una superficie piana.



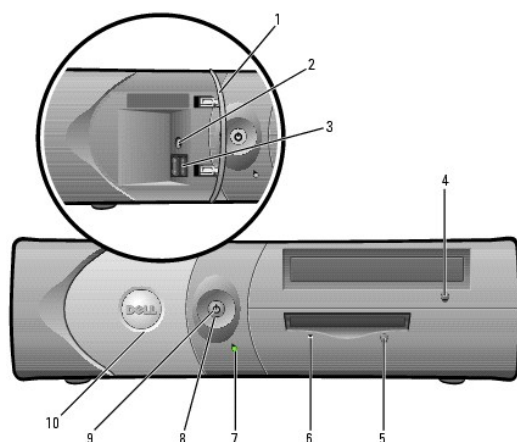
1	Coperchio del computer
2	Fermo di chiusura del coperchio

[Torna alla pagina Sommario](#)

## Informazioni sul computer desktop di piccole dimensioni

- [Vista frontale](#)
- [Retro del computer](#)
- [Componenti interni del computer](#)
- [Componenti della scheda di sistema](#)
- [Installazione e rimozione del sostegno del computer](#)

### Vista frontale

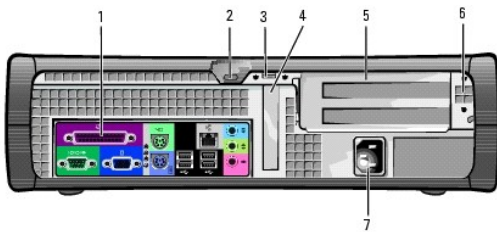


1	Sportello del pannello frontale	Aprire questo sportello per accedere ai connettori del pannello frontale.
2	Connettore delle cuffie	Usare il connettore della cuffia per collegare le cuffie e la maggior parte dei tipi di altoparlante.
3	Connettori USB 2.0 (2)	Usare i connettori USB del pannello frontale per collegare periferiche che si usano solo occasionalmente, quali joystick o fotocamere, o per periferiche USB avviabili. Per ulteriori informazioni sull'avvio da una periferica USB, vedere <a href="#">Configurazione del sistema</a> .  Si consiglia di usare i connettori USB sul retro del computer per periferiche che rimangono sempre collegate, quali stampanti e tastiere.
4	Pulsante di espulsione dell'unità CD/DVD	Premere questo pulsante per espellere un CD o un DVD dall'unità.
5	Pulsante di espulsione dell'unità a dischetti*	Premere questo pulsante per espellere un dischetto dall'unità a dischetti.
6	Indicatore di attività dell'unità a dischetti*	L'indicatore dell'unità a dischetti è acceso quando il computer legge o scrive dati sull'unità a dischetti. Prima di rimuovere il dischetto dall'unità, attendere che l'indicatore si spenga.
7	Indicatore di attività del disco rigido	L'indicatore del disco rigido è acceso quando il computer legge o scrive dati sul disco rigido. L'indicatore può inoltre essere acceso quando vengono eseguite operazioni su altre periferiche, ad esempio quando è in esecuzione il lettore CD.
8	Pulsante di accensione	Premere questo pulsante per accendere il computer.  <b>AVVISO:</b> per evitare la perdita di dati, non usare il pulsante di accensione per spegnere il computer, bensì procedere alla <a href="#">chiusura della sessione di lavoro di Windows</a> .  <b>AVVISO:</b> se l'interfaccia ACPI è attivata, quando si preme il pulsante di accensione la sessione di lavoro del sistema operativo viene chiusa e il computer viene spento.
9	Indicatore di alimentazione	L'indicatore di alimentazione si accende e lampeggia oppure rimane fisso ad indicare stati differenti:  1 Spento: il computer è spento. (S4, S5 oppure OFF

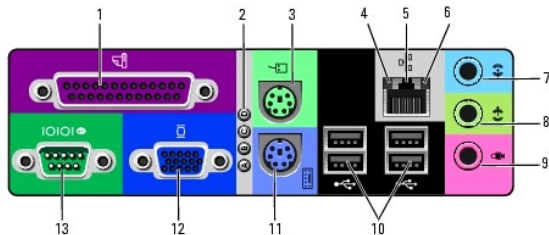


		<p>meccanico)</p> <ul style="list-style-type: none"> <li>1 Verde fisso: il computer è acceso e funziona normalmente.</li> <li>1 Verde lampeggiante: il computer è in modalità di risparmio energetico. (S1 o S3)</li> </ul> <p>Per uscire da una modalità di risparmio energetico, premere il pulsante di accensione oppure fare clic o spostare il mouse. Per ulteriori informazioni sugli stati di sospensione e le modalità di uscita da uno stato di risparmio energetico, vedere <a href="#">Risparmio energia</a>.</p> <p>Vedere <a href="#">Indicatori di diagnostica</a> per una descrizione dei codici luminosi che forniscono informazioni utili per la risoluzione dei problemi relativi al computer.</p>
10	Sportello del pannello frontale	Aprire questo sportello per accedere ai connettori del pannello frontale.
* Sui computer dotati di unità a dischetti opzionale.		

## Retro del computer



1	Connettori del pannello posteriore	Usare i connettori appropriati per collegare periferiche seriali, USB e di altro tipo.
2	Slot per cavo di sicurezza	Fissare un cavo di sicurezza allo slot per impedire la rimozione del computer.
3	Anello di sicurezza	Inserire un lucchetto per impedire l'apertura del coperchio del computer.
4	Slot per schede	Accesso al connettore di una scheda PCI a basso profilo.
5	Slot per schede (per schede a tutta altezza opzionali)	Accesso ai connettori per la gabbia delle schede opzionale che supporta 2 schede PCI a tutta altezza.
6	Interruttore di selezione della tensione	Per ulteriori informazioni, vedere le istruzioni di sicurezza nella guida <i>Informazioni sul prodotto</i> .  <b>NOTA:</b> I computer con circuito di regolazione automatica della tensione non dispongono dell'interruttore di selezione della tensione sul pannello posteriore e rilevano automaticamente la corretta tensione di funzionamento.
7	Connettore di alimentazione	Collegare il cavo di alimentazione.



1	Connettore della porta parallela	Questo connettore consente di collegare una periferica parallela, quale una stampante. Se si usa una stampante USB, collegarla al connettore USB.  <b>NOTA:</b> se il computer rileva la presenza di una scheda installata con un connettore parallelo configurato sullo stesso indirizzo, il connettore parallelo integrato viene automaticamente disattivato.
2	Indicatori di diagnostica	Questi indicatori consentono di riconoscere i codici di diagnostica che indicano come risolvere i problemi relativi al computer (vedere

		<a href="#">Indicatori di diagnostica</a>
3	Connettore del mouse	Il connettore del mouse, contrassegnato in verde, consente di collegare un mouse standard. Prima di collegare il mouse, spegnere il computer e tutte le periferiche collegate. Se si usa un mouse USB, collegarlo al connettore USB.
4	Indicatore di integrità della connessione	<ul style="list-style-type: none"> <li>1 Spento: è presente una connessione funzionante tra una rete a 10 Mbps e il computer.</li> <li>1 Verde: è presente una connessione funzionante tra una rete a 100 Mbps e il computer.</li> </ul>
5	Connettore dell'adattatore di rete	<p>Per collegare il computer a una rete o una periferica a banda larga, collegare un'estremità del cavo di rete a uno spinotto di rete o alla periferica a banda larga. Collegare l'altra estremità del cavo al connettore dell'adattatore di rete sul pannello posteriore del computer. Uno scatto indicherà che il cavo di rete è stato saldamente inserito nel connettore.</p> <p><b>NOTA:</b> non collegare un cavo telefonico al connettore di rete.</p> <p>Sui computer con scheda di rete, usare il connettore sulla scheda.</p> <p>Si consiglia di usare connettori e cavi appartenenti alla Categoria 5 per la rete. Se è necessario usare cavi di Categoria 3, forzare la velocità di rete a 10 Mbps per garantire un funzionamento affidabile.</p>
6	Indicatore di attività della rete	La spia gialla lampeggia quando il computer trasmette o riceve dati sulla rete. In presenza di un intenso traffico di rete, è possibile che questa spia appaia costantemente accesa.
7	Connettore della linea di ingresso	<p>Usare il connettore della linea di ingresso contrassegnato in blu (disponibile nei computer con funzioni audio integrate) per collegare una periferica di registrazione o riproduzione, quale un riproduttore di audiocassette, un riproduttore di CD o un videoregistratore.</p> <p>Sui computer dotati di una scheda audio, usare il connettore sulla scheda.</p>
8	Connettore della linea di uscita	<p>Usare il connettore della linea di uscita contrassegnato in verde (disponibile nei computer con funzioni audio integrate) per collegare cuffie e la maggior parte degli altoparlanti con amplificatori integrati.</p> <p>Sui computer dotati di una scheda audio, usare il connettore sulla scheda.</p>
9	Connettore del microfono	<p>Usare il connettore del microfono contrassegnato in rosa (disponibile nei computer con funzioni audio integrate) per collegare un microfono per computer e integrare voce o musica in un programma per l'elaborazione audio o di telefonia.</p> <p>Sui computer dotati di una scheda audio, il connettore del microfono si trova sulla scheda.</p>
10	Connettori USB 2.0 (4)	<p>Usare i connettori USB sul retro del computer per periferiche che rimangono sempre collegate, quali stampanti e tastiere.</p> <p>Si consiglia di usare i connettori USB del pannello frontale per periferiche che si collegano occasionalmente, quali joystick o fotocamere digitali, o per periferiche USB avviabili.</p>
11	Connettore della tastiera	Se si usa una tastiera standard, collegarla al connettore contrassegnato in viola. Se si usa una tastiera USB, collegarla al connettore USB.
12	Connettore video	<p>Collegare il cavo del monitor compatibile VGA al connettore contrassegnato in blu.</p> <p><b>NOTA:</b> se si è acquistata una scheda grafica opzionale, questo connettore sarà coperto da un cappuccio. Collegare il monitor al connettore della scheda grafica. Non rimuovere il cappuccio.</p> <p><b>NOTA:</b> se si usa una scheda grafica che supporta la configurazione a due monitor, usare il cavo a Y fornito con il computer.</p>
13	Connettore della porta seriale	Questo connettore consente di collegare una periferica seriale, quale un computer palmtop.

## Componenti interni del computer



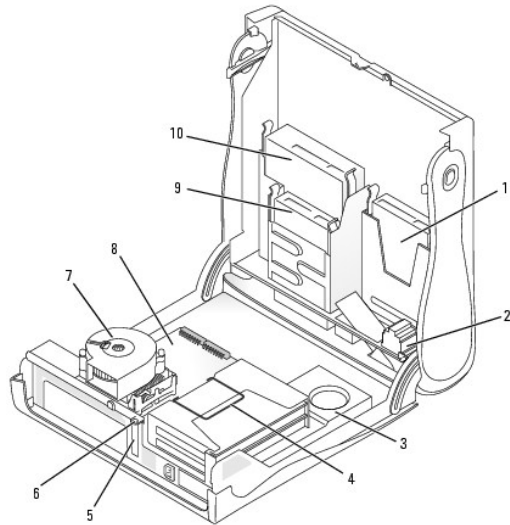
**ATTENZIONE:** prima di eseguire questa procedura, seguire le istruzioni di sicurezza riportate nella guida *Informazioni sul prodotto*.



**ATTENZIONE:** per evitare il rischio di scariche elettriche, scollegare sempre il computer dalla presa elettrica prima di aprire il coperchio.

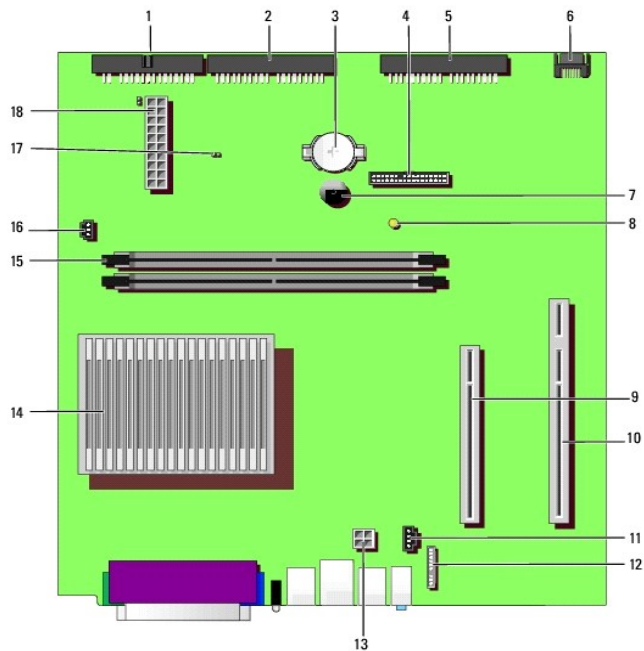


**AVVISO:** quando si apre il coperchio del computer, fare attenzione a non scollegare involontariamente i cavi dalla scheda di sistema.



1	Disco rigido	6	Anello di sicurezza
2	Altoparlante interno opzionale	7	Gruppo dissipatore di calore/sistema di ventilazione
3	alimentatore	8	Scheda di sistema
4	Gabbia delle schede opzionale	9	Unità a dischetti
5	Slot per schede PCI a basso profilo	10	Unità CD/DVD

## Componenti della scheda di sistema



1	Connettore dell'unità a	11	Connettore del cavo audio
---	-------------------------	----	---------------------------

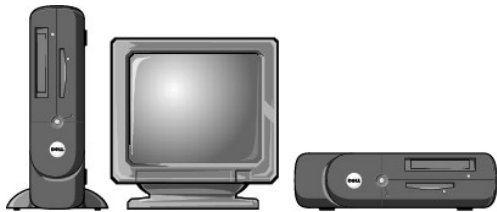
dischetti (DSKT)		dell'unità CD (CD_IN)	
2	Connettore dell'unità CD/DVD (IDE2)	12	Connettore del cavo audio sul pannello frontale (FRONTAUDIO)
3	Zoccolo della pila (BATTERY)	13	Connettore di alimentazione (12VPOWER)
4	Connettore del pannello frontale (FRONTPANEL)	14	Connettore del processore e del dissipatore di calore (CPU)
5	Connettore del disco rigido IDE (IDE1)	15	Connettori dei moduli di memoria (DIMM 1 e 2)
6	Connettore del disco rigido ATA seriale (SATA1)	16	Connettore della ventola del processore (FAN)
7	Altoparlante interno (SPEAKER)	17	Ponticello di ripristino password
8	Indicatore della modalità di attesa (AUX_PWR)	18	Connettore di alimentazione (POWER)
9	Connettore per schede PCI (PCI1)		
10	Connettore della scheda di montaggio PCI (PCI2)		

## Installazione e rimozione del sostegno del computer

**⚠ ATTENZIONE:** prima di eseguire questa procedura, seguire le istruzioni di sicurezza riportate nella guida *Informazioni sul prodotto*.

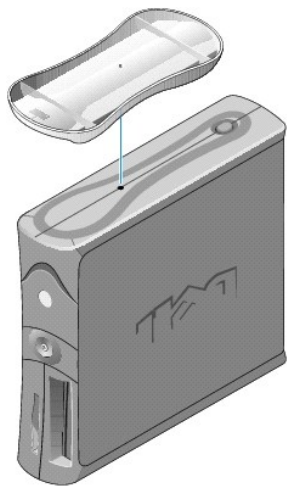
**🔧 NOTA:** appoggiare il computer su una superficie morbida per evitare di graffiare il coperchio superiore.

Il computer può essere usato in posizione verticale oppure orizzontale.



Per usare il computer in posizione verticale, è necessario installare l'apposito sostegno. A tale scopo, seguire la procedura descritta.

1. Adagiare il computer sul lato destro in modo che gli alloggiamenti per le unità si vengano a trovare in basso.
2. Collocare il sostegno sul lato sinistro del computer.
  - a. Sistemare il sostegno come illustrato nella figura seguente, allineando il foro rotondo grande del sostegno con il pulsante di fissaggio che si trova sul lato del coperchio e la vite prigioniera del sostegno con il foro corrispondente sul coperchio.
  - b. Quando il sostegno è in posizione, stringere la vite a testa zigrinata.
3. Ruotare il computer in modo che il sostegno si venga a trovare in basso e le unità in alto.




[Torna alla pagina Sommario](#)


[Torna alla pagina Sommario](#)


## Schede


### Guida dell'utente per Dell™ OptiPlex™ 170L


- [Installazione delle schede](#)
- [Installazione di schede nella gabbia delle schede opzionale](#)
- [Rimozione delle schede](#)

 **ATTENZIONE:** prima di eseguire le procedure descritte in questa sezione, seguire le istruzioni di sicurezza riportate nella guida *Informazioni sul prodotto*.

 **AVVISO:** per evitare possibili danni ai componenti all'interno del computer, scaricare l'elettricità statica dal proprio corpo prima di toccare un qualsiasi componente elettronico del computer. A tale scopo è sufficiente toccare una superficie metallica non verniciata sul telaio del computer.

 **NOTA:** il computer Dell è dotato solo di slot PCI. Le schede ISA non sono supportate.

 **NOTA:** Per sostituire una scheda, rimuovere il driver corrente della scheda dal sistema operativo.

 **NOTA:** il computer Dell™ è dotato di uno slot per un adattatore per una scheda PCI a 32 bit e 33 MHz a basso profilo. Eventuali schede a tutta altezza aggiuntive possono essere installate nella gabbia delle schede opzionale.


 **NOTA:** per installare schede a tutta altezza nel computer, usare l'apposito kit opzionale. Per ordinare il kit, [contattare Dell](#).


---

## Installazione delle schede

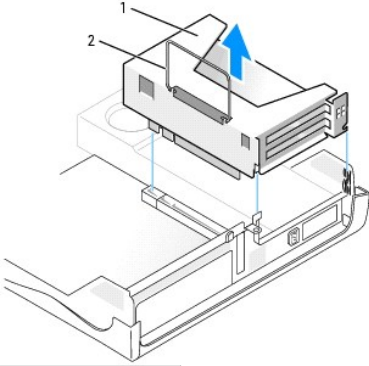
1. Seguire le procedure descritte in [Operazioni preliminari](#).
2. Se si sta installando una scheda a basso profilo, seguire la procedura descritta. Se si sta installando una scheda a tutta altezza, passare a [Installazione di schede nella gabbia delle schede opzionale](#).
  - a. Premere la linguetta sul braccetto di bloccaggio sul pannello posteriore e sollevare il braccetto.
  - b. Se si sta procedendo alla sostituzione di una scheda, rimuovere la scheda precedentemente installata nel computer. Se necessario, scollegare i cavetti collegati alla scheda. Afferrare la scheda dagli angoli superiori e sfilarla dal connettore.
  - c. Per installare una nuova scheda, rimuovere la staffa di copertura sul pannello posteriore per creare un'apertura in uno slot schede vuoto.
  - d. Preparare la scheda per l'installazione. Per informazioni sulla configurazione della scheda, sui collegamenti interni o sulla personalizzazione delle impostazioni per il computer in uso, consultare la documentazione fornita con la scheda.
  - e. Inserire la scheda nel relativo connettore.
  - f. Abbassare il braccetto di bloccaggio e spingerlo in posizione per fissare la scheda o le schede nel computer.
3. Passare al [punto 5](#) della seguente procedura.

## Installazione di schede nella gabbia delle schede opzionale

 **NOTA:** insieme al kit per l'installazione di schede PCI a tutta altezza viene fornita una gabbia delle schede vuota. Se il computer è già dotato di una gabbia delle schede vuota, rimuoverla e quindi seguire la procedura descritta.

 **NOTA:** se il computer non è dotato di una gabbia delle schede, rimuovere la staffa metallica e passare al [punto b](#).

1. Seguire le procedure descritte in [Operazioni preliminari](#).
2. Rimuovere la gabbia delle schede:
  - a. Sollevare ed estrarre la gabbia delle schede dal computer afferrandola per la maniglia e tirando delicatamente.



1	Gabbia delle schede
2	Leva

- b. Per installare una nuova scheda, rimuovere la staffa di copertura per creare un'apertura nello slot schede.

Se si sta procedendo alla sostituzione di una scheda, rimuovere la scheda precedentemente installata nel computer. Se necessario, scollegare i cavetti collegati alla scheda. Afferrare la scheda dagli angoli superiori e sfilarla dal connettore.

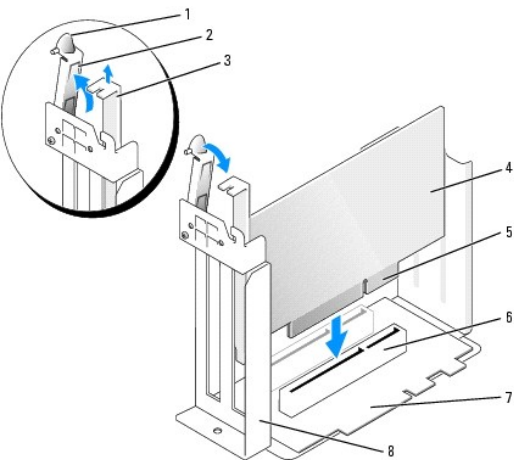
- c. Preparare la scheda per l'installazione.

Per informazioni sulla configurazione della scheda, sui collegamenti interni o sulla personalizzazione delle impostazioni per il computer in uso, consultare la documentazione fornita con la scheda.

**⚠ ATTENZIONE:** alcuni adattatori di rete avviano automaticamente il computer quando vengono connessi alla rete. Per evitare il rischio di scariche elettriche, accertarsi di avere scollegato il computer dalla presa elettrica prima di procedere all'installazione di una scheda.

- d. Premere la linguetta sul braccetto di bloccaggio e sollevare il braccetto.  
e. Inserire la scheda nel relativo connettore.

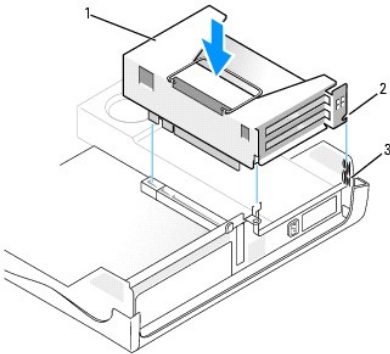
Se la scheda è a tutta lunghezza, inserire l'estremità della scheda nell'apposita guida e spingere la scheda nel connettore sulla scheda di sistema, quindi premere con decisione fino a quando non è completamente inserita nel connettore.



1	Levetta	5	connettore sul bordo della scheda
2	Braccetto di bloccaggio	6	Connettore della scheda
3	Staffa di copertura	7	Scheda di montaggio
4	Scheda	8	Gabbia delle schede

- f. Abbassare il braccetto di bloccaggio e spingerlo in posizione per fissare la scheda o le schede nel computer.

3. Reinstallare la gabbia delle schede:
  - a. Allineare le linguette sui lati della gabbia delle schede con le fessure sul lato interno del computer e fare scivolare la gabbia in posizione.
  - b. Accertarsi che la scheda di montaggio sia inserita a fondo nel connettore sulla scheda di sistema.



1	Gabbia delle schede
2	Linguette (2)
3	Fessure (2)

4. Collegare nuovamente i cavi rimossi al [punto 2](#).
5. Collegare i cavetti necessari al funzionamento della scheda.

Per informazioni sul collegamento dei cavetti, consultare la documentazione fornita con la scheda.

➡ **AVVISO:** evitare che i cavetti delle schede passino sopra o dietro le schede. I cavetti che passano sulle schede potrebbero impedire la corretta chiusura del coperchio del computer o causare danni all'apparecchiatura.

6. Chiudere il coperchio del computer.
7. Installare il sostegno del computer (opzionale).

➡ **AVVISO:** per connettere un cavo di rete, prima inserire il cavo nello spinotto di rete a muro, poi collegarlo al computer.

8. Collegare il computer e le periferiche alle prese elettriche e accenderli.
9. **Se si è installata una scheda audio, seguire la procedura descritta.**
  - a. Accedere al programma di configurazione del sistema, selezionare **Audio Controller** (controllore audio) e modificare l'impostazione su **Off**.
  - b. Collegare le periferiche audio esterne ai connettori della scheda audio. Non collegare le periferiche audio esterne ai connettori del microfono, della cuffia/altoparlanti o della linea in ingresso sul pannello posteriore.
10. **Se si è installato un adattatore di rete aggiuntivo e si desidera disattivare quello integrato, seguire la procedura descritta.**
  - a. Accedere al programma di configurazione del sistema, selezionare **Network Controller** (controllore rete) e modificare l'impostazione su **Off**.
  - b. Collegare il cavo di rete ai connettori dell'adattatore di rete aggiuntivo. Non collegare il cavo di rete al connettore integrato sul pannello posteriore.
11. Installare i driver richiesti dalla scheda come descritto nella documentazione fornita con la scheda.


## Rimozione delle schede

1. Seguire le procedure descritte in [Operazioni preliminari](#).
2. Rimuovere la gabbia delle schede (vedere il [punto 2](#) della procedura precedente).
3. Premere la linguetta sul braccetto di bloccaggio e sollevare il braccetto.
4. Se necessario, scollegare i cavetti collegati alla scheda.
5. Afferrare la scheda dagli angoli superiori e sfilarla dal connettore.




6. Se si sta rimuovendo la scheda definitivamente, installare una staffa di copertura nell'apertura dello slot schede vuoto.

Per richiedere una staffa di copertura, [contattare Dell](#).

 **NOTA:** l'installazione di staffe di copertura nelle aperture degli slot schede vuoti è richiesta per garantire la certificazione FCC (Federal Communications Commission) del computer. Le staffe, inoltre, prevengono l'ingresso di polvere ed elementi estranei nel computer.

7. Abbassare il braccetto di bloccaggio e premerlo per bloccarlo in posizione.

 **AVVISO:** per connettere un cavo di rete, prima inserire il cavo nello spinotto di rete a muro, poi collegarlo al computer.

8. Riposizionare la gabbia delle schede (vedere il [punto 3](#) della procedura precedente).
9. Chiudere il coperchio del computer, collegare nuovamente il computer e le periferiche alle prese elettriche, quindi accenderli.
10. Rimuovere il driver della scheda dal sistema operativo.
11. **Se si è rimossa una scheda audio, seguire la procedura descritta.**
  - a. Accedere al programma di configurazione del sistema, selezionare **Audio Controller** (controllore audio) e modificare l'impostazione su **On**.
  - b. Collegare le periferiche audio esterne ai connettori audio sul pannello posteriore del computer.
12. **Se si è rimossa una scheda di rete aggiuntiva, seguire la procedura descritta.**
  - a. Accedere al programma di configurazione del sistema, selezionare **Network Controller** (controllore rete) e modificare l'impostazione su **On**.
  - b. Collegare il cavo di rete al connettore integrato sul pannello posteriore del computer.

---

[Torna alla pagina Sommario](#)

## Apertura del coperchio del computer

Guida dell'utente per Dell™ OptiPlex™ 170L

**⚠ ATTENZIONE:** prima di eseguire questa procedura, seguire le istruzioni di sicurezza riportate nella guida *Informazioni sul prodotto*.

**⚠ ATTENZIONE:** per evitare il rischio di scariche elettriche, scollegare sempre il computer dalla presa elettrica prima di aprire il coperchio.

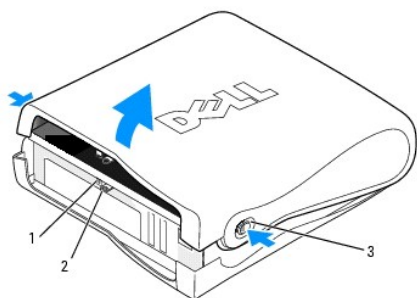
1. Seguire le procedure descritte in [Operazioni preliminari](#).
2. Rimuovere il sostegno del computer, se installato.
3. Se il computer è fissato con un lucchetto inserito nell'anello di sicurezza posto sul pannello posteriore, rimuoverlo.

**➡ AVVISO:** assicurarsi che sulla scrivania vi sia spazio sufficiente per appoggiare il coperchio aperto, almeno 30 cm (1 piede).

4. Individuare i *due* pulsanti di sblocco illustrati nella figura, quindi premere *entrambi* i pulsanti di sblocco mentre si solleva il coperchio.

**➡ AVVISO:** aprire il coperchio lentamente per evitare di danneggiare i cavi interni.

5. Sollevare il retro del coperchio e farlo ruotare verso la parte frontale del computer.



1	Slot per cavo di sicurezza
2	Anello di sicurezza
3	Pulsanti di sblocco (uno per parte)

[Torna alla pagina Sommario](#)

## Unità

### Guida dell'utente per Dell™ OptiPlex™ 170L

- [Istruzioni generali per l'installazione](#)
- [Disco rigido](#)
- [Inserti del pannello frontale](#)
- [Unità CD/DVD](#)
- [Unità a dischetti](#)

Il computer supporta le seguenti unità:

- 1 Un disco rigido ATA seriale
- 1 Un'unità a dischetti opzionale
- 1 Un'unità CD o DVD opzionale

---

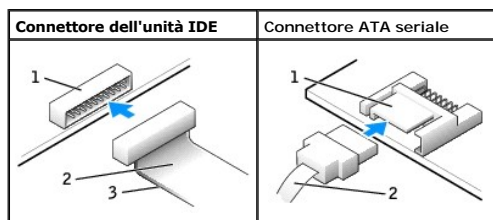
## Istruzioni generali per l'installazione

Collegare le unità CD/DVD al connettore contrassegnato con IDE sulla scheda di sistema. Collegare i dischi rigidi ATA seriali al connettore contrassegnato con SATA0 sulla scheda di sistema.

## Collegamento dei cavetti delle unità

Quando si installa un'unità, sul retro dell'unità e sulla scheda di sistema vengono collegati due cavi: un cavetto di alimentazione c.c. e un cavo dati.

### Connettori di interfaccia delle unità

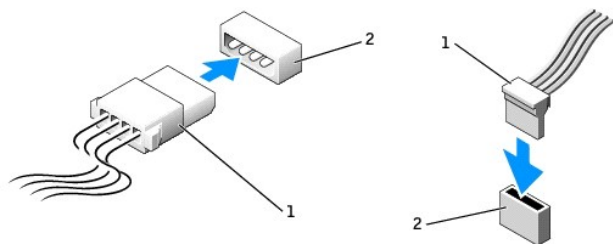


1	Connettore di interfaccia
2	Cavo di interfaccia
3	Fascia colorata sul cavo IDE

La maggior parte dei connettori sono calettati per evitare inserimenti incorretti, grazie a una tacca o a un piedino mancante su un connettore in corrispondenza di una linguetta o di un foro pieno sull'altro connettore. I connettori calettati garantiscono la connessione del filo 1 (contraddistinto dalla fascia colorata lungo un bordo del cavo IDE) al piedino 1 del connettore (i cavi ATA seriali non utilizzano una fascia colorata). Il piedino 1 del connettore su una scheda è contrassegnato di solito dal numero "1" serigrafato direttamente sulla scheda.

- ⚠ **AVVISO:** Quando si collega il cavo di interfaccia IDE, non posizionare la fascia colorata dalla parte opposta rispetto al piedino 1 del connettore. L'inversione del cavo impedisce il funzionamento dell'unità e può danneggiare il controllore, l'unità o entrambi.

### Connettore dei cavetti di alimentazione



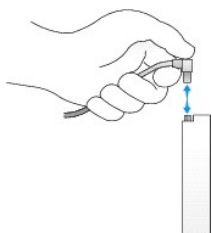
1	Cavetto di alimentazione
2	Connettore di ingresso dell'alimentazione

## Collegamento e scollegamento dei cavi delle unità

Quando si rimuove il cavo dati di un'unità IDE, afferrare la linguetta di estrazione colorata e tirare finché il connettore non si stacca.

Quando si collega e scollega un cavo dati ATA seriale, afferrare il connettore nero del cavo per entrambe le estremità.

Analogamente ai connettori IDE, i connettori di interfaccia ATA seriali sono calettati per evitare inserimenti incorretti, ovvero presentano una tacca o un piedino mancante sul connettore in corrispondenza di una linguetta o di un foro pieno sull'altro connettore.



## Disco rigido

**⚠ ATTENZIONE:** prima di eseguire le procedure descritte in questa sezione, seguire le istruzioni di sicurezza riportate nella guida *Informazioni sul prodotto*.

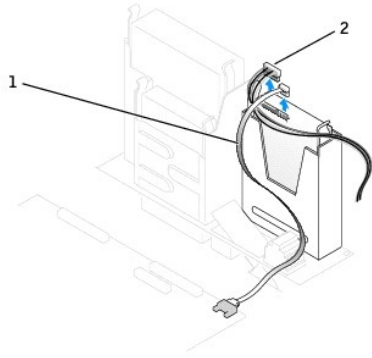
**⚠ ATTENZIONE:** per evitare il rischio di scariche elettriche, scollegare sempre il computer dalla presa elettrica prima di aprire il coperchio.

**👉 AVVISO:** per evitare danni all'unità, non appoggiarla su una superficie rigida. Appoggiarla invece su una superficie in grado di attutire gli urti, ad esempio un cuscinetto di gommapiuma.

1. Se si sostituisce un disco rigido contenente dati che si desidera conservare, eseguire il backup dei file prima di iniziare questa procedura.
2. Consultare la documentazione dell'unità per verificare che sia configurata correttamente per il computer.
3. Seguire le procedure descritte in [Operazioni preliminari](#).

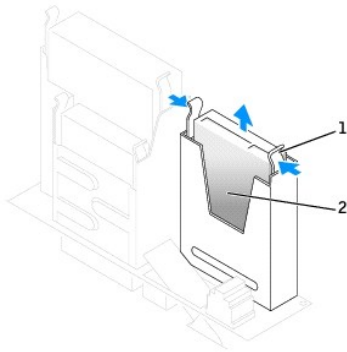
## Rimozione di un disco rigido

1. Scollegare dall'unità il cavetto di alimentazione e il cavo del disco rigido.



1	Cavo del disco rigido
2	Cavetto di alimentazione

2. Premere verso l'interno le linguette ai due lati dell'unità, fare scorrere l'unità verso l'alto e rimuoverla dal relativo alloggiamento.



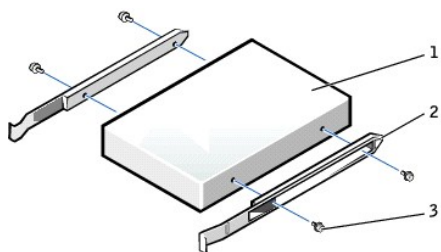
1	Linguette (2)
2	Disco rigido

## Installazione di un disco rigido

1. Consultare la documentazione dell'unità per verificare che sia configurata correttamente per il computer.

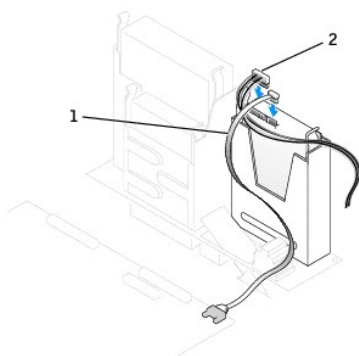
➡ **AVVISO:** quando si estrae l'unità sostitutiva dalla confezione, per evitare di danneggiarla, non appoggiarla su una superficie rigida. Appoggiarla invece su una superficie morbida in grado di attutire gli urti, ad esempio un cuscinetto di gommapiuma.

2. Estrarre il disco rigido sostitutivo dalla confezione.
3. Se il disco rigido di sostituzione non è dotato di guide di supporto, rimuovere quelle dell'unità da sostituire svitando le due viti che fissano ciascuna guida all'unità. Fissare le guide di supporto alla nuova unità allineando i fori delle viti dell'unità ai fori delle viti sulle guide, quindi inserendo e serrando le quattro viti (due per ogni guida).



1	Unità
2	Guide di supporto (2)
3	Viti (4)

- Fare scorrere delicatamente l'unità finché non scatta o sembra saldamente in posizione.
- Collegare il cavetto di alimentazione e il cavo del disco rigido all'unità.



1	Cavo del disco rigido
2	Cavetto di alimentazione

- Verificare che tutti i connettori siano correttamente collegati e saldamente inseriti.
- Chiudere il coperchio del computer.
- Installare il sostegno del computer (opzionale).

**AVVISO:** per connettere un cavo di rete, prima inserire il cavo nello spinotto di rete a muro, poi collegarlo al computer.

- Collegare il computer e le periferiche alle prese elettriche e accenderli.

Consultare la documentazione fornita con l'unità per informazioni sull'installazione del software eventualmente richiesto per il funzionamento dell'unità.

- Se l'unità appena installata è l'unità primaria, inserire un supporto avviabile nell'unità di avvio.
- Accedere al programma di configurazione del sistema e aggiornare l'opzione **Primary Drive** (unità primaria) in maniera appropriata (0 o 1).
- Uscire dal programma di configurazione del sistema e riavviare il computer.
- Creare le partizioni sull'unità e formattarle logicamente prima di procedere al punto successivo.

Per ulteriori informazioni, consultare la documentazione fornita con il sistema operativo.

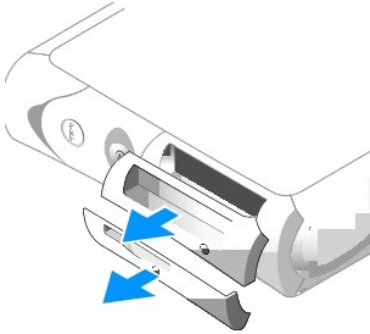
- Verificare il funzionamento del disco rigido eseguendo il programma [Dell Diagnostics](#).
- Installare il sistema operativo sul disco rigido.

Per ulteriori informazioni, consultare la documentazione fornita con il sistema operativo.

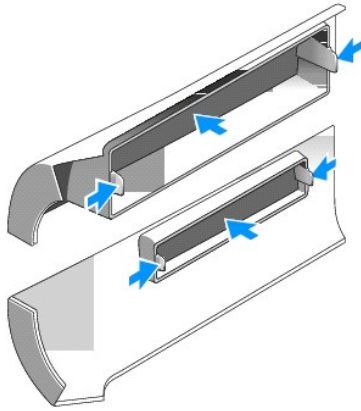
## Inserti del pannello frontale

Se non si sta sostituendo un'unità precedente ma si sta installando una nuova unità a dischetti o CD/DVD, rimuovere gli inserti del pannello frontale seguendo la procedura descritta.

1. Rivolti verso la parte frontale del computer, rimuovere il coperchio del pannello frontale facendo leva con le dita.



2. Premere sugli inserti fino a staccarli dal coperchio del pannello frontale.



---

## Unità CD/DVD

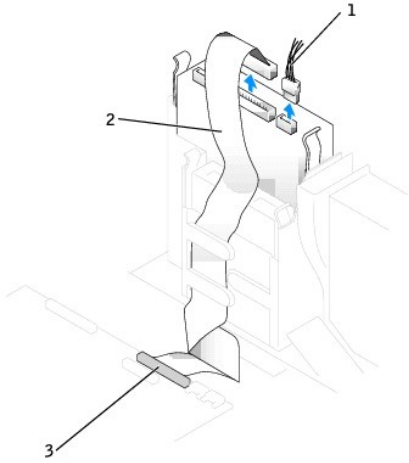
**⚠ ATTENZIONE:** prima di eseguire le procedure descritte in questa sezione, seguire le istruzioni di sicurezza riportate nella guida *Informazioni sul prodotto*.

**⚠ ATTENZIONE:** per evitare il rischio di scariche elettriche, scollegare sempre il computer dalla presa elettrica prima di aprire il coperchio.

1. Seguire le procedure descritte in [Operazioni preliminari](#).
2. Se si sta installando una nuova unità CD/DVD, invece di sostituire un'unità precedente, è necessario [rimuovere l'inserto del pannello frontale](#).

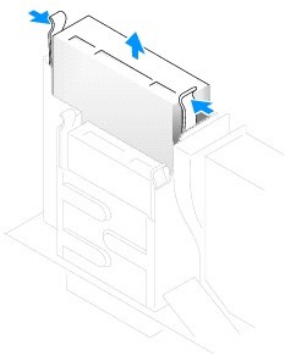
## Rimozione di un'unità CD/DVD

1. Scollegare il cavetto di alimentazione e il cavo dell'unità CD/DVD dal retro dell'unità.
2. Scollegare l'altra estremità del cavo dell'unità CD/DVD dal connettore IDE sulla scheda di sistema.



1	Cavetto di alimentazione
2	Cavo dell'unità CD/DVD
3	Connettore IDE

3. Premere verso l'interno le linguette ai due lati dell'unità, fare scorrere l'unità verso l'alto e rimuoverla dal relativo alloggiamento.

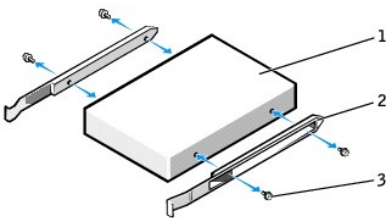


## Installazione di un'unità CD/DVD

1. Estrarre dalla confezione l'unità e prepararla per l'installazione.

Consultare la documentazione fornita con l'unità per verificare che sia configurata correttamente per il sistema. Se si sta installando un'unità IDE, configurare l'unità per la selezione tramite cavo.

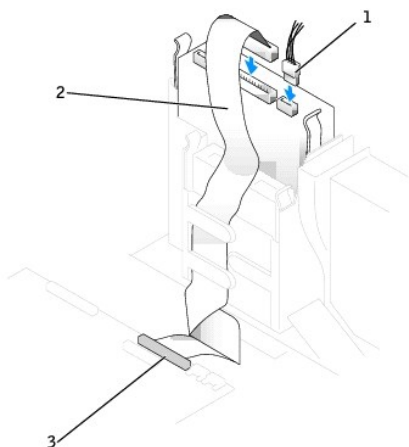
2. Se l'unità di sostituzione non è dotata di guide di supporto, rimuovere quelle dell'unità da sostituire svitando le due viti che fissano ciascuna guida all'unità. Fissare le guide di supporto alla nuova unità allineando i fori delle viti dell'unità ai fori delle viti sulle guide, quindi inserendo e serrando le quattro viti (due per ogni guida).





1	Unità
2	Guide di supporto (2)
3	Viti (4)

3. Fare scorrere delicatamente l'unità finché non scatta o sembra saldamente in posizione.
4. Collegare il cavetto di alimentazione e il cavo dell'unità CD/DVD all'unità.
5. Collegare l'altra estremità del cavo dell'unità CD/DVD al connettore IDE sulla scheda di sistema.



1	Cavetto di alimentazione
2	Cavo dell'unità CD/DVD
3	Connettore IDE

6. Se si sta installando un'unità dotata della propria scheda controllore, installare il controllore in uno slot per schede.
7. Controllare tutti i collegamenti dei cavi e raggruppare tutti i cavi in modo che non ostruiscano il flusso d'aria alla ventola e alle prese di raffreddamento.
8. Chiudere il coperchio del computer.
9. Installare il sostegno del computer (opzionale).

➡ **AVVISO:** per connettere un cavo di rete, prima inserire il cavo nello spinotto di rete a muro, poi collegarlo al computer.

10. Collegare il computer e le periferiche alle prese elettriche e accenderli.

Consultare la documentazione fornita con l'unità per informazioni sull'installazione del software eventualmente richiesto per il funzionamento dell'unità.

11. Aggiornare le informazioni di configurazione impostando l'opzione **Drive (unità)** appropriata (0 o 1) in **Drives**. Per ulteriori informazioni, vedere [Opzioni di configurazione del sistema](#).
12. Verificare il corretto funzionamento del computer eseguendo il programma [Dell Diagnostics](#).

## Unità a dischetti

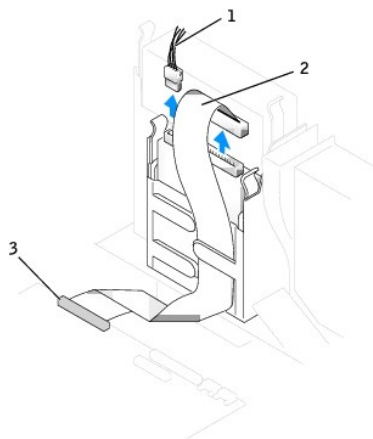
**⚠ ATTENZIONE:** prima di eseguire le procedure descritte in questa sezione, seguire le istruzioni di sicurezza riportate nella guida *Informazioni sul prodotto*.

**⚠ ATTENZIONE:** per evitare il rischio di scariche elettriche, scollegare sempre il computer dalla presa elettrica prima di aprire il coperchio.

Se si sta installando una nuova unità a dischetti, invece di sostituire un'unità precedente, è necessario [rimuovere gli inserti del pannello frontale](#).

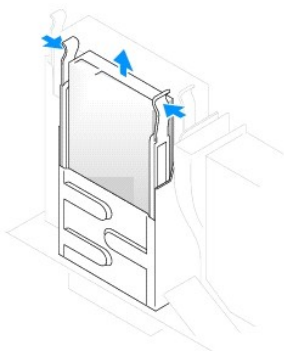
## Rimozione di un'unità a dischetti

1. Seguire le procedure descritte in [Operazioni preliminari](#).
2. Scollegare il cavo dati dall'alloggiamento dell'unità CD/DVD situato sopra l'unità a dischetti.
3. Scollegare il cavetto di alimentazione e il cavo dell'unità a dischetti dal retro dell'unità a dischetti.
4. Scollegare il cavo dell'unità a dischetti dal connettore contrassegnato con DSKT sulla scheda di sistema.



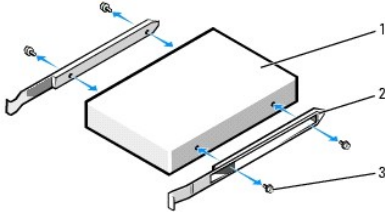
1	Cavetto di alimentazione
2	Cavo dell'unità a dischetti
3	Connettore dell'unità a dischetti (DSKT)

5. Premere verso l'interno le linguette ai due lati dell'unità, fare scorrere l'unità verso l'alto e rimuoverla dal relativo alloggiamento.



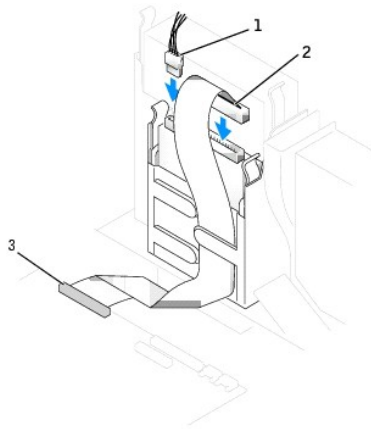
## Installazione di un'unità a dischetti

1. Seguire le procedure descritte in [Operazioni preliminari](#).
2. Se l'unità di sostituzione non è dotata di guide di supporto, rimuovere quelle dell'unità da sostituire svitando le due viti che fissano ciascuna guida all'unità. Fissare le guide di supporto alla nuova unità allineando i fori delle viti dell'unità ai fori delle viti sulle guide, quindi inserendo e serrando le quattro viti (due per ogni guida).



1	Unità
2	Guide di supporto (2)
3	Viti (4)

3. Fare scorrere delicatamente l'unità finché non scatta o sembra saldamente in posizione.
4. Collegare il cavetto di alimentazione e il cavo dell'unità a dischetti all'unità.
5. Collegare l'altra estremità del cavo dell'unità a dischetti al connettore contrassegnato con DSKT sulla scheda di sistema.



1	Cavetto di alimentazione
2	Cavo dell'unità a dischetti
3	Connettore dell'unità a dischetti (DSKT)

6. Ricollegare il cavo dati al retro dell'unità installata nell'alloggiamento dell'unità CD/DVD situato sopra l'unità a dischetti.
7. Controllare tutti i collegamenti dei cavi e raggruppare tutti i cavi in modo che non ostruiscano il flusso d'aria alla ventola e alle prese di raffreddamento.
8. Chiudere il coperchio del computer.
9. Installare il sostegno del computer (opzionale).

🔔 **AVVISO:** per connettere un cavo di rete, prima inserire il cavo nello spinotto di rete a muro, poi collegarlo al computer.

10. Collegare il computer e le periferiche alle prese elettriche e accenderli.

Consultare la documentazione fornita con l'unità per informazioni sull'installazione del software eventualmente richiesto per il funzionamento dell'unità.

11. [Accedere al programma di configurazione del sistema](#) e aggiornare l'opzione **Diskette Drive** (unità a dischetti) per attivare la nuova unità a dischetti.
12. Verificare il corretto funzionamento del computer eseguendo il programma [Dell Diagnostics](#).



## Processore

Guida dell'utente per Dell™ OptiPlex™ 170L

### Sostituzione del processore

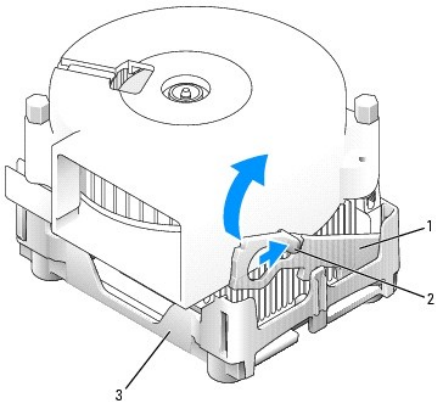
**⚠ ATTENZIONE:** prima di eseguire questa procedura, seguire le istruzioni di sicurezza riportate nella guida *Informazioni sul prodotto*.

**⚠ ATTENZIONE:** per evitare possibili danni ai componenti all'interno del computer, scaricare l'elettricità statica dal proprio corpo prima di toccare un qualsiasi componente elettronico del computer. A tale scopo è sufficiente toccare una superficie metallica non verniciata sul telaio del computer.

1. Seguire le procedure descritte in [Operazioni preliminari](#).
2. Scollegare il cavetto di alimentazione della ventola di raffreddamento dal connettore contrassegnato FAN sulla scheda di sistema (vedere [Componenti della scheda di sistema](#)).
3. Scollegare il cavetto di alimentazione dal connettore contrassegnato 12VPOWER sulla scheda di sistema.

**⚠ ATTENZIONE:** il dissipatore di calore può raggiungere temperature elevate durante il normale funzionamento. Lasciare trascorrere il tempo necessario affinché si raffreddi prima di toccarlo.

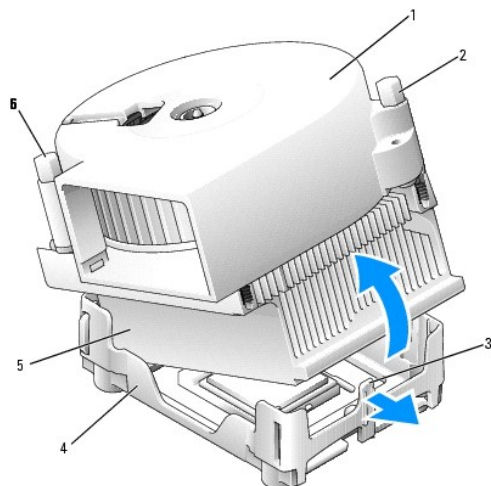
4. Rimuovere il gruppo dissipatore di calore/sistema di ventilazione:
  - a. Premere la linguetta sul fermaglio di fissaggio verde per sganciare il fermaglio dalla base di ancoraggio.



1	Fermaglio di fissaggio
2	Linguetta
3	Base di ancoraggio

- b. Rimuovere il gruppo dissipatore di calore/sistema di ventilazione premendo sulla linguetta della base di ancoraggio mentre si solleva un'estremità del dissipatore di calore.

**⚠ AVVISO:** appoggiare il dissipatore di calore con il lato a cui è stata applicata la pasta termica rivolto verso l'alto.



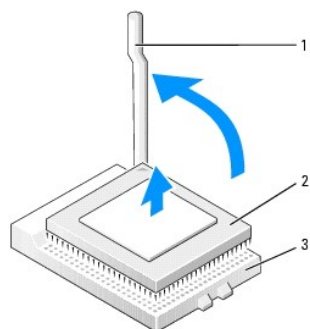
1	Gruppo dissipatore di calore/sistema di ventilazione	4	Base di ancoraggio
2	Vite	5	Dissipatore di calore
3	Linguetta della base di ancoraggio	6	Vite

5. Rimuovere le due viti sul sistema di ventilazione per separarlo dal dissipatore di calore.

➔ **AVVISO:** conservare il sistema di ventilazione in quanto potrebbe essere necessario riutilizzarlo. se si sta installando un kit di aggiornamento del processore fornito da Dell, è possibile eliminare il dissipatore di calore originale. Se *non* si sta installando un kit di aggiornamento del processore fornito da Dell, riutilizzare il dissipatore di calore originale quando si installa il nuovo processore.

➔ **AVVISO:** fare attenzione a non piegare i piedini quando si rimuove il processore dallo zoccolo. Se si piegano i piedini, il processore può risultare permanentemente danneggiato.

6. Tirare la leva di sblocco verso l'alto fino a liberare il processore, quindi rimuoverlo dallo zoccolo.

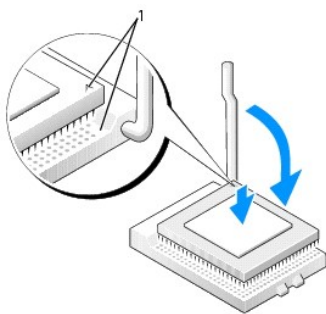


1	Leva di sblocco
2	Processore
3	Zoccolo

➔ **AVVISO:** scaricare a terra l'elettricità statica del corpo toccando una superficie metallica non verniciata sul retro del computer.

➔ **AVVISO:** fare attenzione a non piegare i piedini quando si estrae il nuovo processore dalla confezione. Se si piegano i piedini, il processore può risultare permanentemente danneggiato. Se il processore presenta uno o più piedini piegati, contattare Dell per istruzioni su come richiedere il supporto tecnico.

7. Estrarre il nuovo processore dalla confezione.



1 Angolo con piedino 1 del processore allineato all'angolo con foro 1 dello zoccolo

➔ **AVVISO:** posizionare correttamente il processore nello zoccolo per evitare danni permanenti al processore e al computer al momento dell'accensione.

8. Se la leva di sblocco non è completamente verticale, spostarla in tale posizione.
9. Allineare l'angolo con il piedino 1 del processore all'angolo con il foro 1 dello zoccolo.

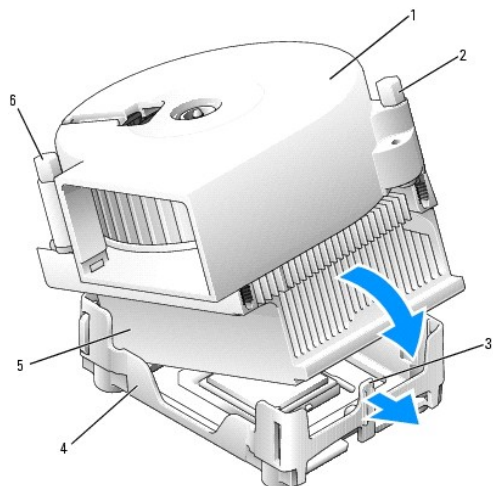
➔ **AVVISO:** quando si inserisce il processore nello zoccolo, accertarsi che tutti i piedini entrino nei fori corrispondenti sullo zoccolo.

10. Appoggiare delicatamente il processore sullo zoccolo e accertarsi che tutti i piedini siano in corrispondenza dei rispettivi fori. Non applicare forza, altrimenti si rischia di piegare i piedini se il processore non è correttamente allineato. Quando il processore è posizionato correttamente, esercitare una leggera pressione per installarlo.
11. Quando il processore è completamente inserito nello zoccolo, ruotare la leva di sblocco verso lo zoccolo finché non scatta in posizione fissando il processore.

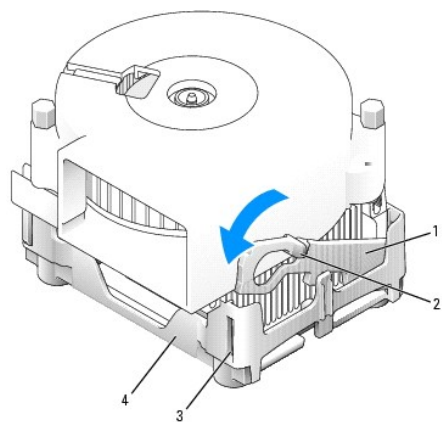
➔ **AVVISO:** se non si sta installando un kit di aggiornamento del processore fornito da Dell, riutilizzare il gruppo dissipatore di calore/sistema di ventilazione originale quando si sostituisce il processore.

Se si è installato un kit di sostituzione del processore fornito da Dell, restituire a Dell il processore nella stessa confezione in cui è stato ricevuto il kit.

12. Inserire e stringere nuovamente le due viti per fissare il sistema di ventilazione al dissipatore di calore.
13. Installare il gruppo dissipatore di calore/sistema di ventilazione:
  - a. Agganciare un'estremità del dissipatore di calore sotto la linguetta su un lato della base di ancoraggio.
  - b. Abbassare il dissipatore di calore finché non è saldamente bloccato sotto la linguetta sulla base di ancoraggio.
  - c. Reinstallare il fermaglio di fissaggio inserendo l'estremità dentellata nella fessura della base di ancoraggio sul lato opposto rispetto alla linguetta. Premere sulla linguetta del fermaglio di fissaggio e abbassare il fermaglio per bloccarlo in posizione. Assicurarsi che le estremità dentellate del fermaglio di fissaggio siano saldamente inserite nelle fessure della base di ancoraggio.



1	Gruppo dissipatore di calore/sistema di ventilazione	4	Base di ancoraggio
2	Vite	5	Dissipatore di calore
3	Linguetta della base di ancoraggio	6	Vite



1	Fermaglio di fissaggio
2	Linguetta
3	Fessura
4	Base di ancoraggio

14. Collegare il cavetto della ventola al connettore contrassegnato FAN sulla scheda di sistema.
15. Collegare il cavetto di alimentazione al connettore contrassegnato 12VPOWER sulla scheda di sistema.
16. Chiudere il coperchio del computer.
17. Installare il sostegno del computer (opzionale).

➡ **AVVISO:** per connettere un cavo di rete, prima inserire il cavo nello spinotto di rete a muro, poi collegarlo al computer.

18. Collegare il computer e le periferiche alle prese elettriche e accenderli.

---

[Torna alla pagina Sommario](#)

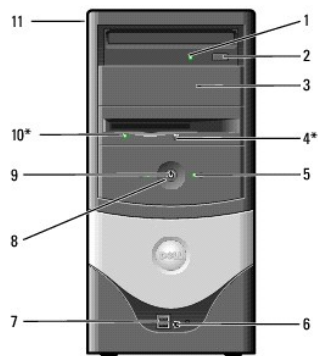


## Informazioni sul computer mini tower

### Dell™ OptiPlex™ 170L Guida dell'utente


- [Vista frontale](#)
- [Retro del computer](#)
- [Componenti interni del computer](#)
- [Componenti della scheda di sistema](#)

### Vista frontale



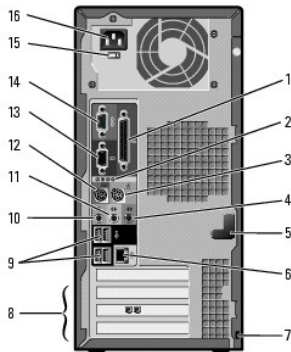
1	Indicatore di attività dell'unità CD o DVD	L'indicatore di attività dell'unità è acceso quando il computer legge dati dall'unità CD o DVD.
2	Pulsante di espulsione dell'unità CD o DVD	Premere questo pulsante per espellere il CD dall'unità CD o DVD.
3	Alloggiamento dell'unità aggiuntiva	Questo alloggiamento consente di installare un'unità ottica aggiuntiva opzionale nel computer.
4	Pulsante di espulsione dell'unità a dischetti*	Premere questo pulsante per espellere il dischetto dall'unità.
5	Indicatore di attività del disco rigido	L'indicatore del disco rigido è acceso quando il computer legge o scrive dati sul disco rigido. L'indicatore può inoltre essere acceso quando vengono eseguite operazioni su altre periferiche, ad esempio quando è in esecuzione il lettore CD.
6	Connettore delle cuffie	Usare il connettore della cuffia per collegare le cuffie e la maggior parte dei tipi di altoparlante.
7	Connettori USB 2.0 (2)	Usare i connettori USB del pannello frontale per collegare periferiche che si usano solo occasionalmente, quali joystick o fotocamere, o per periferiche USB avviabili. Per ulteriori informazioni sull'avvio da una periferica USB, vedere <a href="#">Configurazione del sistema</a> . Si consiglia di usare i connettori USB sul retro del computer per periferiche che rimangono sempre collegate, quali stampanti e tastiere.
8	Pulsante di accensione	Premere questo pulsante per accendere il computer.  <b>AVVISO:</b> per evitare la perdita di dati, non usare il pulsante di accensione per spegnere il computer, bensì procedere alla <a href="#">chiusura della sessione di lavoro di Windows</a> .  <b>AVVISO:</b> se l'interfaccia ACPI è attivata, quando si preme il pulsante di accensione la sessione di lavoro del sistema operativo viene chiusa e il computer viene spento.
9	Indicatore di alimentazione	L'indicatore di alimentazione si accende e lampeggia oppure rimane fisso ad indicare stati differenti: <ul style="list-style-type: none"> <li>1 Spento: il computer è spento. (S4, S5 oppure OFF meccanico)</li> <li>1 Verde fisso: il computer è acceso e funziona normalmente.</li> <li>1 Verde lampeggiante: il computer è in modalità di risparmio energetico. (S1 o S3)</li> </ul> Per uscire da una modalità di risparmio energetico, premere il pulsante di accensione oppure fare clic o spostare il mouse. Per ulteriori informazioni sugli stati di sospensione e le modalità di uscita da uno stato di risparmio energetico, vedere <a href="#">Risparmio energia</a> .  Vedere <a href="#">Indicatori di diagnostica</a> per una descrizione dei codici luminosi che forniscono informazioni utili per la risoluzione dei problemi relativi al computer.
10	Indicatore dell'unità a dischetti*	L'indicatore dell'unità a dischetti è acceso quando il computer legge o scrive dati sull'unità a dischetti. Prima di rimuovere il dischetto dall'unità, attendere che l'indicatore si spenga.
11	numero di servizio	Questa etichetta riporta il numero di servizio del computer e il codice di servizio espresso, se disponibile. Il codice di servizio espresso consente di instradare direttamente al personale preposto le telefonate degli utenti che richiedono supporto tecnico.

Il personale del supporto tecnico di Dell richiederà all'utente il numero di servizio.

 **NOTA:** il servizio espresso potrebbe non essere disponibile in tutti i paesi.

\* Sui computer dotati di unità a dischetti opzionale.

## Retro del computer

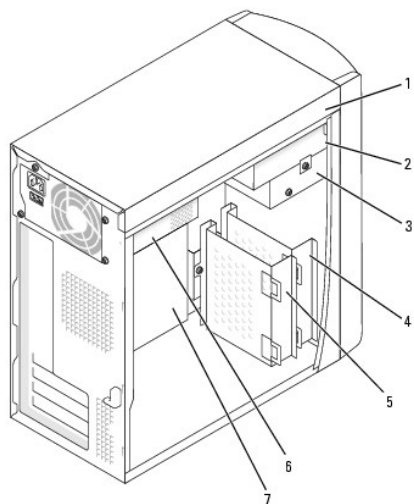


1	Connettore della porta parallela	Questo connettore consente di collegare una periferica parallela, quale una stampante. Se si usa una stampante USB, collegarla al connettore USB.
2	Indicatori di diagnostica (4)	Questi indicatori consentono di riconoscere i codici di diagnostica che indicano come risolvere i problemi relativi al computer (vedere <a href="#">Indicatori di diagnostica</a> ).
3	Connettore del mouse	Il connettore del mouse, contrassegnato in verde, consente di collegare il mouse PS/2 del computer. Prima di collegare il mouse, spegnere il computer e tutte le periferiche collegate. Se si usa un mouse USB, collegarlo al connettore USB.
4	Connettore della linea di ingresso	Usare il connettore della linea di ingresso contrassegnato in blu (disponibile nei computer con funzioni audio integrate) per collegare una periferica di registrazione o riproduzione, quale un riproduttore di audiocassette, un riproduttore di CD o un videoregistratore.  Sui computer dotati di una scheda audio, usare il connettore sulla scheda.
5	Fermo di chiusura del coperchio	Usare il fermo di chiusura del coperchio per mantenere il coperchio in posizione.
6	Connettore dell'adattatore di rete	Per collegare il computer a una rete o una periferica a banda larga, collegare un'estremità del cavo di rete a uno spinotto di rete o alla periferica a banda larga. Collegare l'altra estremità del cavo al connettore dell'adattatore di rete sul pannello posteriore del computer. Uno scatto indicherà che il cavo di rete è stato saldamente inserito nel connettore.  <b>NOTA:</b> non collegare un cavo telefonico al connettore di rete.  Sui computer con scheda di rete, usare il connettore sulla scheda.  Si consiglia di usare connettori e cavi appartenenti alla Categoria 5 per la rete. Se è necessario usare cavi di Categoria 3, forzare la velocità di rete a 10 Mbps per garantire un funzionamento affidabile.
7	Slot per cavo di sicurezza	Fissare un cavo di sicurezza allo slot per impedire la rimozione del computer.
8	Slot per schede PCI (3)	Usare questi slot per le schede PCI, ad esempio un modem.
9	Connettori USB 2.0 (4)	Usare i connettori USB sul retro del computer per periferiche che rimangono sempre collegate, quali stampanti e tastiere, e per periferiche USB avviabili.
10	Connettore del microfono	Usare il connettore del microfono contrassegnato in rosa (disponibile nei computer con funzioni audio integrate) per collegare un microfono per computer e integrare voce o musica in un programma per l'elaborazione audio o di telefonia.  Sui computer dotati di una scheda audio, il connettore del microfono si trova sulla scheda.
11	Connettore della linea di uscita	Usare il connettore della linea di uscita contrassegnato in verde (disponibile nei computer con funzioni audio integrate) per collegare cuffie e la maggior parte degli altoparlanti con amplificatori integrati.  Sui computer dotati di una scheda audio, usare il connettore sulla scheda.
12	Connettore della tastiera	Il connettore della tastiera, contrassegnato in viola, consente di collegare la tastiera PS/2 del computer. Prima di collegare la tastiera, spegnere il computer e tutte le periferiche collegate. Se si usa una tastiera USB, collegarla al connettore USB.
13	Connettore video	Collegare il cavo del monitor al connettore contrassegnato in blu.
14	Connettore della porta seriale	Questo connettore consente di collegare una periferica seriale, quale un computer palmtop.
15	Interruttore di selezione della tensione	Per ulteriori informazioni, vedere le istruzioni di sicurezza nella guida Informazioni sul prodotto.
16	Connettore di	Collegare il cavo di alimentazione.

## Componenti interni del computer

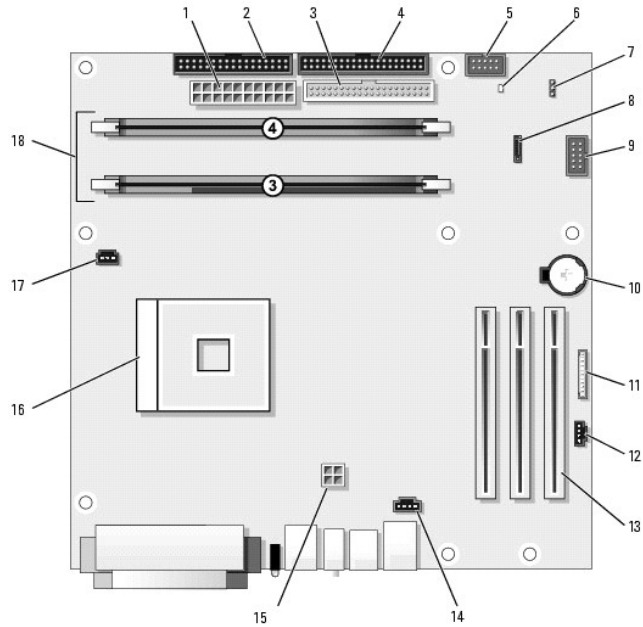
**⚠ ATTENZIONE:** prima di eseguire questa procedura, seguire le istruzioni di sicurezza riportate nella guida *Informazioni sul prodotto*.

**⚠ ATTENZIONE:** per evitare il rischio di scariche elettriche, scollegare sempre il computer dalla presa elettrica prima di aprire il coperchio.



1	unità CD	5	Disco rigido primario
2	Unità CD aggiuntiva	6	alimentatore
3	Unità a dischetti opzionale	7	Scheda di sistema
4	Disco rigido secondario		

## Componenti della scheda di sistema



1	Connettore di alimentazione (J3J1)	10	Zoccolo della pila (XBT9E1)
2	Connettore dell'unità a dischetti (J4J1)	11	Connettore audio sul pannello frontale (J9C2)
3	Connettore dell'unità CD/DVD (J6J1)	12	Connettore audio dell'unità CD/DVD (J9C1)
4	Connettore del disco rigido (J6J2)	13	Slot per schede PCI (3) (PCI1, PCI2, PCI3)
5	Connettore del pannello di controllo (J7J2)	14	Connettore dell'altoparlante del telaio interno/per telefonia modem
6	Indicatore della modalità di attesa (AUX_PWR)	15	Connettore di alimentazione del processore (J5B1)
7	Ponticello di ripristino password (CLEAR PASSWORD)	16	Connettore del processore (J2E1)
8	Connettore ATA seriale (J8G1)	17	Connettore della ventola (J1F1)
9	Connettore del pannello frontale (J9G1)	18	Connettori dei moduli di memoria (DIMM 1 e 2)

[Torna alla pagina Sommario](#)

[Torna alla pagina Sommario](#)

## Schede

### Guida dell'utente per Dell™ OptiPlex™ 170L

- [Installazione delle schede](#)
- [Rimozione delle schede](#)

**ATTENZIONE:** prima di eseguire le procedure descritte in questa sezione, seguire le istruzioni di sicurezza riportate nella guida *Informazioni sul prodotto*.

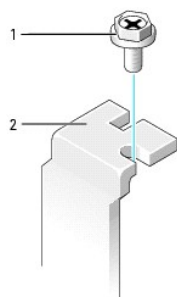
**AVVISO:** per evitare possibili danni ai componenti all'interno del computer, scaricare l'elettricità statica dal proprio corpo prima di toccare un qualsiasi componente elettronico del computer. A tale scopo è sufficiente toccare una superficie metallica non verniciata sul telaio del computer.

**NOTA:** il computer Dell è dotato solo di slot PCI. Le schede ISA non sono supportate.

**NOTA:** Per sostituire una scheda, rimuovere il driver corrente della scheda dal sistema operativo.

## Installazione delle schede

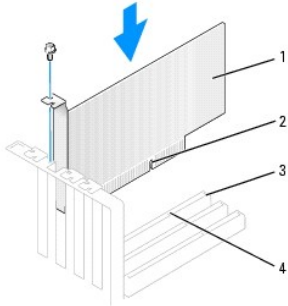
1. Seguire le procedure descritte in [Operazioni preliminari](#).
2. Adagiare il computer su un lato in modo che la scheda di sistema all'interno risulti sul fondo del computer.
3. Rimuovere la staffa di copertura, svitando prima la vite, dello slot per schede che si desidera usare.



1	Vite di fissaggio
2	Staffa di copertura

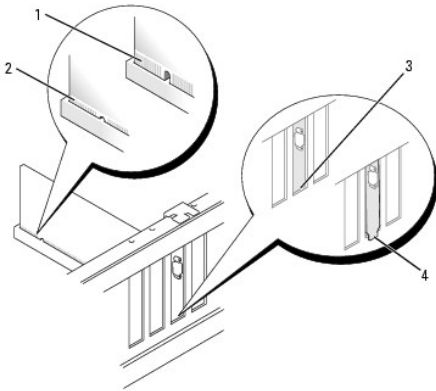
**ATTENZIONE:** alcuni adattatori di rete avviano automaticamente il computer quando vengono connessi alla rete. Per evitare il rischio di scariche elettriche, accertarsi di avere scollegato il computer dalla presa elettrica prima di procedere all'installazione di una scheda.

4. Allineare le dentature sulla parte inferiore della scheda con le traversine del connettore sulla scheda di sistema. Spingere delicatamente la scheda nel connettore premendo alternativamente sulle estremità fino a quando è completamente inserita.



1	Scheda
2	Dentatura della scheda
3	Connettore per scheda sulla scheda di sistema
4	Traversina

5. Accertarsi che la scheda sia completamente inserita e che la staffa sia posizionata dentro lo slot per schede.



1	Scheda non inserita completamente
2	Scheda completamente inserita
3	Staffa dentro lo slot
4	Staffa rimasta fuori dallo slot

6. Fissare la staffa all'estremità della scheda con la vite rimossa al [punto 3](#).
7. Collegare i cavetti necessari al funzionamento della scheda.

Per informazioni sul collegamento dei cavetti, consultare la documentazione fornita con la scheda.

➡ **AVVISO:** evitare che i cavetti delle schede passino sopra o dietro le schede, in quanto potrebbero causare danni all'apparecchiatura.

8. Reinstallare il coperchio del computer.

➡ **AVVISO:** per connettere un cavo di rete, prima inserire il cavo nello spinotto di rete a muro, poi collegarlo al computer.


9. Collegare il computer e le periferiche alle prese elettriche e accenderli.
10. Se si è installata una scheda audio, seguire la procedura descritta.
  - a. Accedere al programma di configurazione del sistema, selezionare **Audio Controller** (controllore audio) e modificare l'impostazione su **Off**.
  - b. Collegare le periferiche audio esterne ai connettori della scheda audio. Non collegare le periferiche audio esterne ai connettori del microfono, della cuffia/altoparlanti o della linea in ingresso sul pannello posteriore.
11. Se si è installato un adattatore di rete aggiuntivo e si desidera disattivare quello integrato, seguire la procedura descritta.

- a. Accedere al programma di configurazione del sistema, selezionare **Network Controller** (controllore rete) e modificare l'impostazione su **Off**.
  - b. Collegare il cavo di rete ai connettori dell'adattatore di rete aggiuntivo. Non collegare il cavo di rete al connettore integrato sul pannello posteriore.
12. Installare i driver richiesti dalla scheda come descritto nella documentazione fornita con la scheda.
- 


## Rimozione delle schede

1. Seguire le procedure descritte in [Operazioni preliminari](#).
2. Premere la linguetta sul braccetto di bloccaggio della scheda e sollevare il braccetto.
3. Se necessario, scollegare i cavetti collegati alla scheda.
4. Afferrare la scheda dagli angoli superiori e sfilarla dal connettore.
5. Se si sta rimuovendo la scheda definitivamente, installare una staffa di copertura nell'apertura dello slot schede vuoto.

Per richiedere una staffa di copertura, [contattare Dell](#).

 **NOTA:** l'installazione di staffe di copertura nelle aperture degli slot schede vuoti è richiesta per garantire la certificazione FCC (Federal Communications Commission) del computer. Le staffe, inoltre, prevengono l'ingresso di polvere ed elementi estranei nel computer.

6. Abbassare il braccetto di bloccaggio e spingerlo in posizione per fissare la scheda o le schede nel computer.

 **AVVISO:** per connettere un cavo di rete, prima inserire il cavo nello spinotto di rete a muro, poi collegarlo al computer.

7. Installare il coperchio del computer, collegare nuovamente il computer e le periferiche alle prese elettriche, quindi accenderli.
  8. Rimuovere il driver della scheda dal sistema operativo.
  9. **Se si è rimossa una scheda audio, seguire la procedura descritta.**
    - a. Accedere al programma di configurazione del sistema, selezionare **Integrated Devices** (periferiche integrate) e modificare l'impostazione dell'opzione **Sound** (audio) su **On**.
    - b. Collegare le periferiche audio esterne ai connettori audio sul pannello posteriore del computer.
  10. **Se si è rimossa una scheda di rete aggiuntiva, seguire la procedura descritta.**
    - a. Accedere al programma di configurazione del sistema, selezionare **Integrated Devices** e modificare l'impostazione dell'opzione **Network Interface Card** (scheda di interfaccia di rete) su **On**.
    - b. Collegare il cavo di rete al connettore integrato sul pannello posteriore del computer.
- 

[Torna alla pagina Sommario](#)

[Torna alla pagina Sommario](#)

## Pannello di controllo

Guida dell'utente per Dell™ OptiPlex™ 170L

- [Rimozione del pannello di controllo](#)
- [Installazione del pannello di controllo](#)

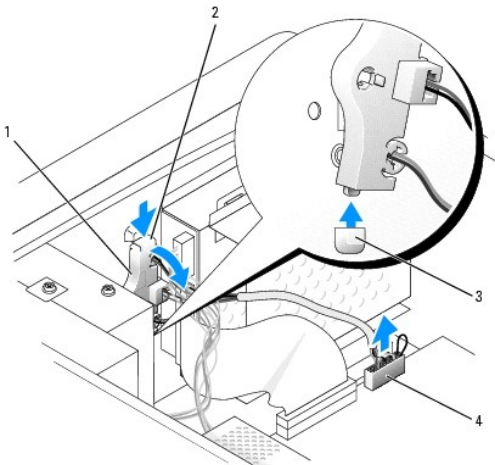
**⚠ ATTENZIONE:** prima di eseguire questa procedura, seguire le istruzioni di sicurezza riportate nella guida *Informazioni sul prodotto*.

**⚡ AVVISO:** per evitare scariche elettrostatiche, scaricare a terra l'elettricità statica del corpo indossando un bracciale antistatico con messa a terra o toccando una superficie metallica non verniciata sul computer, ad esempio il pannello posteriore.

**⚡ AVVISO:** prima di scollegare una periferica dal computer o rimuovere un componente dalla scheda di sistema, verificare che l'indicatore di alimentazione/attesa sulla scheda di sistema sia spento. Per la posizione dell'indicatore, vedere [Componenti della scheda di sistema](#).

### Rimozione del pannello di controllo

1. Seguire le procedure descritte in [Operazioni preliminari](#).
2. Scollegare il cavo del pannello di controllo dal connettore sulla scheda di sistema.
3. Premere la leva del pannello di controllo per liberare la linguetta del pannello dalla tacca dal computer.

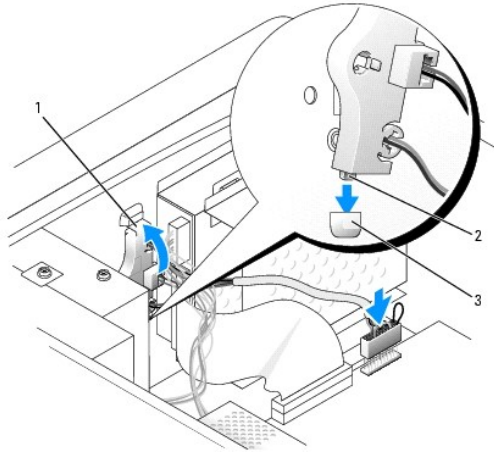


1	pannello di controllo
2	Leva del pannello di controllo
3	Tacca
4	Connettore sulla scheda di sistema

### Installazione del pannello di controllo

1. Seguire le procedure descritte in [Operazioni preliminari](#).
2. Inserire la linguetta del pannello di controllo nella tacca sul telaio.
3. Accertarsi che la leva del pannello di controllo sia fissata al telaio tramite la linguetta.
4. Collegare il cavo del pannello di controllo al connettore sulla scheda di sistema.





1	Leva del pannello di controllo
2	Linguetta del pannello di controllo
3	Tacca

5. Reinstallare il coperchio del computer.

➡ **AVVISO:** per connettere un cavo di rete, prima inserire il cavo nello spinotto di rete a muro, poi collegarlo al computer.

6. Collegare il computer e le periferiche alle prese elettriche e accenderli.

---

[Torna alla pagina Sommario](#)

[Torna alla pagina Sommario](#)

## Unità

### Guida dell'utente per Dell™ OptiPlex™ 170L

- [Istruzioni generali per l'installazione](#)
- [Disco rigido](#)
- [Installazione o sostituzione di un disco rigido aggiuntivo](#)
- [Unità CD/DVD](#)
- [Unità a dischetti](#)

Il computer mini tower supporta le seguenti unità:

- 1 Un disco rigido ATA seriale
- 1 Un disco rigido IDE
- 1 Due dischi rigidi: 2 dischi rigidi IDE oppure 1 disco rigido SATA e 1 disco rigido IDE
- 1 Un'unità a dischetti opzionale
- 1 Due unità CD o DVD opzionali

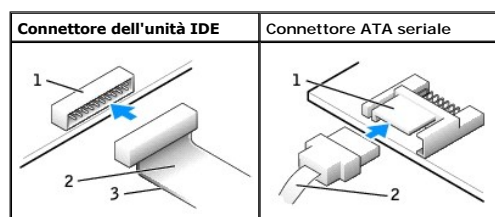
## Istruzioni generali per l'installazione

Collegare le unità CD/DVD al connettore contrassegnato con IDE sulla scheda di sistema. Collegare i dischi rigidi ATA seriali al connettore contrassegnato con SATA0 sulla scheda di sistema.

## Collegamento dei cavetti delle unità

Quando si installa un'unità, sul retro dell'unità e sulla scheda di sistema vengono collegati due cavi: un cavetto di alimentazione c.c. e un cavo dati.

### Connettori di interfaccia delle unità

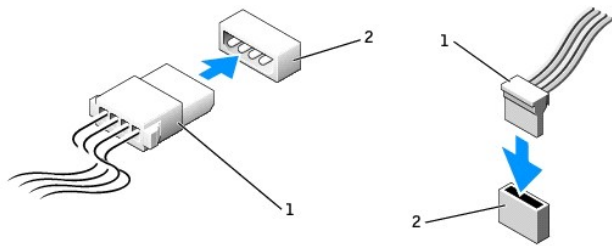


1	Connettore di interfaccia
2	Cavo di interfaccia
3	Fascia colorata sul cavo IDE

La maggior parte dei connettori sono calettati per evitare inserimenti incorretti, grazie a una tacca o a un piedino mancante su un connettore in corrispondenza di una linguetta o di un foro pieno sull'altro connettore. I connettori calettati garantiscono la connessione del filo 1 (contraddistinto dalla fascia colorata lungo un bordo del cavo IDE) al piedino 1 del connettore (i cavi ATA seriali non utilizzano una fascia colorata). Il piedino 1 del connettore su una scheda è contrassegnato di solito dal numero "1" serigrafato direttamente sulla scheda.

- ⚠ **AVVISO:** Quando si collega il cavo di interfaccia IDE, non posizionare la fascia colorata dalla parte opposta rispetto al piedino 1 del connettore. L'inversione del cavo impedisce il funzionamento dell'unità e può danneggiare il controllore, l'unità o entrambi.

### Connettore dei cavetti di alimentazione



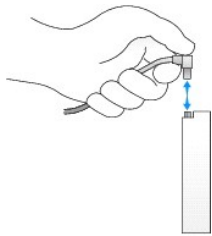
1	Cavetto di alimentazione
2	Connettore di ingresso dell'alimentazione

## Collegamento e scollegamento dei cavi delle unità

Quando si rimuove il cavo dati di un'unità IDE, afferrare la linguetta di estrazione colorata e tirare finché il connettore non si stacca.

Quando si collega e scollega un cavo dati ATA seriale, afferrare il connettore nero del cavo per entrambe le estremità.

Analogamente ai connettori IDE, i connettori di interfaccia ATA seriali sono calettati per evitare inserimenti incorretti, ovvero presentano una tacca o un piedino mancante sul connettore in corrispondenza di una linguetta o di un foro pieno sull'altro connettore.



## Disco rigido

**⚠ ATTENZIONE:** prima di eseguire le procedure descritte in questa sezione, seguire le istruzioni di sicurezza riportate nella guida *Informazioni sul prodotto*.

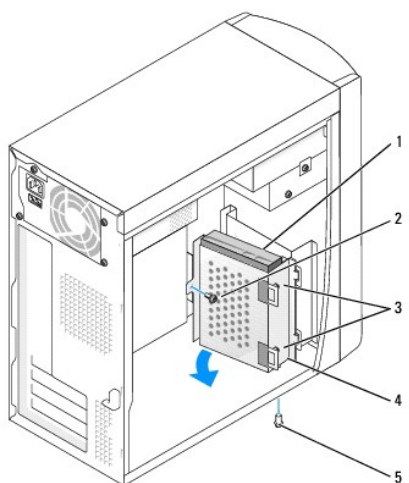
**⚠ ATTENZIONE:** per evitare il rischio di scariche elettriche, scollegare sempre il computer dalla presa elettrica prima di aprire il coperchio.

**👉 AVVISO:** per evitare danni all'unità, non appoggiarla su una superficie rigida. Appoggiarla invece su una superficie in grado di attutire gli urti, ad esempio un cuscinetto di gommapiuma.

1. Se si sostituisce un disco rigido contenente dati che si desidera conservare, eseguire il backup dei file prima di iniziare questa procedura.
2. Consultare la documentazione dell'unità per verificare che sia configurata correttamente per il computer.
3. Seguire le procedure descritte in [Operazioni preliminari](#).

## Rimozione di un disco rigido

1. Scollegare dall'unità il cavetto di alimentazione e il cavo del disco rigido.
2. Rimuovere le due viti che fissano il supporto dell'unità, quindi estrarre il supporto dal computer.
3. Rimuovere le tre viti che fissano il disco rigido, quindi estrarre il disco rigido dal supporto.



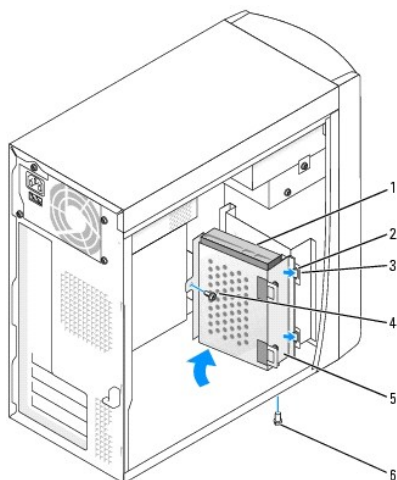
1	Disco rigido
2	Vite di fissaggio del supporto
3	Viti di fissaggio del disco rigido (3)
4	Supporto dell'unità
5	Vite di fissaggio del supporto

## Installazione di un disco rigido

1. Consultare la documentazione dell'unità per verificare che sia configurata correttamente per il computer.


**⚠ AVVISO:** quando si estrae l'unità sostitutiva dalla confezione, per evitare di danneggiarla, non appoggiarla su una superficie rigida. Appoggiarla invece su una superficie morbida in grado di attutire gli urti, ad esempio un cuscinetto di gommapiuma.

2. Estrarre il disco rigido sostitutivo dalla confezione.
3. Installare il disco rigido seguendo la procedura descritta.
  - a. Sistemare il disco rigido nel supporto in modo che i fori per le viti delle tre linguette siano allineati con i tre fori per le viti sul disco rigido.
  - b. Fissare l'unità al supporto con le viti rimosse al [punto 3](#) della procedura precedente.
  - c. Installare il supporto dell'unità inserendo le due linguette del supporto nelle due apposite fessure dell'unità e quindi ruotando l'unità in posizione.
  - d. Fissare le due viti di fissaggio del supporto rimosse al [punto 2](#) della procedura precedente.



1	Disco rigido	4	Vite di fissaggio del supporto
2	Linguette del supporto (2)	5	Supporto dell'unità
3	Fessure dell'unità (2)	6	Vite di fissaggio del supporto

4. Collegare i cavi di alimentazione e dei dati sul retro dell'unità sostitutiva.
5. Verificare che tutti i connettori siano correttamente collegati e saldamente inseriti.
6. [Reinstallare il coperchio del computer.](#)

 **AVVISO:** per connettere un cavo di rete, prima inserire il cavo nello spinotto di rete a muro, poi collegarlo al computer.

7. Collegare il computer e le periferiche alle prese elettriche e accenderli.

Consultare la documentazione fornita con l'unità per informazioni sull'installazione del software eventualmente richiesto per il funzionamento dell'unità.

8. Se l'unità appena installata è l'unità primaria, inserire un supporto avviabile nell'unità di avvio.
9. Accedere al programma di configurazione del sistema e aggiornare l'opzione **Primary Drive** (unità primaria) in maniera appropriata (0 o 1).
10. Uscire dal programma di configurazione del sistema e riavviare il computer.
11. Creare le partizioni sull'unità e formattarle logicamente prima di procedere al punto successivo.


Per ulteriori informazioni, consultare la documentazione fornita con il sistema operativo.

12. Verificare il funzionamento del disco rigido eseguendo il programma Dell Diagnostics.
13. Installare il sistema operativo sul disco rigido.

Per ulteriori informazioni, consultare la documentazione fornita con il sistema operativo.

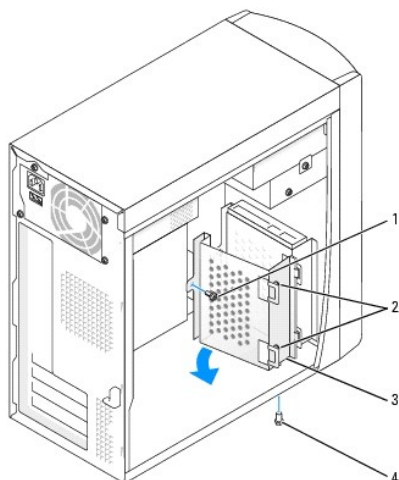
## Installazione o sostituzione di un disco rigido aggiuntivo

 **ATTENZIONE:** prima di eseguire questa procedura, seguire le istruzioni di sicurezza riportate nella guida *Informazioni sul prodotto*.

 **ATTENZIONE:** per evitare danni all'unità, non appoggiarla su una superficie rigida. Appoggiarla invece su una superficie morbida in grado di attutire gli urti, ad esempio un cuscinetto di gommapiuma.

 **NOTA:** è possibile installare un disco rigido IDE o ATA seriale nell'alloggiamento dell'unità aggiuntiva.

1. Seguire le procedure descritte in [Operazioni preliminari](#).
2. [Rimuovere il disco rigido primario e il supporto](#). Il disco rigido primario e il supporto devono essere spostati in avanti (vedere [Installazione di un disco rigido](#)).
3. Rimuovere dal computer il supporto del disco rigido secondario seguendo la procedura descritta.
  - a. Rimuovere le due viti che fissano il supporto dell'unità aggiuntiva.
  - b. Rimuovere dal computer il supporto dell'unità secondaria.
4. Se si sta sostituendo un disco rigido secondario, scollegare i cavi di alimentazione e del disco rigido dall'unità, quindi rimuovere l'unità dal supporto seguendo la procedura descritta.
  - a. Rimuovere le tre viti di fissaggio del disco rigido.
  - b. Rimuovere il disco rigido dal supporto.



1	Vite di fissaggio del supporto
2	Viti di fissaggio del disco rigido (3)
3	Supporto dell'unità
4	Vite di fissaggio del supporto

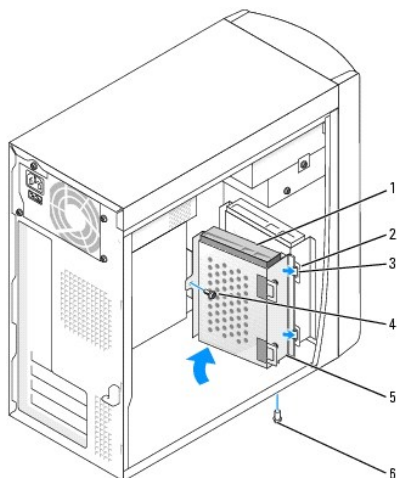
➡ **AVVISO:** scaricare a terra l'elettricità statica del corpo toccando una superficie metallica non verniciata sul retro del computer.

➡ **AVVISO:** quando si estrae l'unità dalla confezione, per evitare di danneggiarla, non appoggiarla su una superficie rigida. Appoggiarla invece su una superficie morbida in grado di attutire gli urti, ad esempio un cuscinetto di gommapiuma.

5. Estrarre il disco rigido secondario dalla confezione.
6. Se si sta installando un'unità IDE, verificare l'impostazione del ponticello sul retro dell'unità aggiuntiva.

Accertarsi che l'impostazione del ponticello sulla nuova periferica sia "cable select" (selezione cavo). Per informazioni consultare la documentazione fornita con l'unità.

7. Installare il disco rigido secondario seguendo la procedura descritta.
  - a. Sistemare il disco rigido nel supporto in modo che i fori per le viti delle tre linguette siano allineati con i tre fori per le viti sul disco rigido.
  - b. Fissare l'unità al supporto con tre viti.
  - c. Installare il supporto dell'unità inserendo le due linguette del supporto nelle due apposite fessure dell'unità e quindi ruotando l'unità in posizione.
  - d. Serrare le due viti di fissaggio del supporto.



1	Disco rigido secondario	4	Vite di fissaggio del supporto
2	Fessure dell'unità (2)	5	Supporto dell'unità
3	Linguette del supporto (2)	6	Vite di fissaggio del supporto

8. Collegare i cavi di alimentazione e dei dati a entrambe le unità.

➡ **AVVISO:** per connettere un cavo di rete, prima inserire il cavo nello spinotto di rete a muro, poi collegarlo al computer.

9. Collegare il computer e le periferiche alle prese elettriche e accenderli.

Consultare la documentazione fornita con l'unità per informazioni sull'installazione del software eventualmente richiesto per il funzionamento dell'unità.

## Unità CD/DVD

**⚠ ATTENZIONE:** prima di eseguire le procedure descritte in questa sezione, seguire le istruzioni di sicurezza riportate nella guida *Informazioni sul prodotto*.

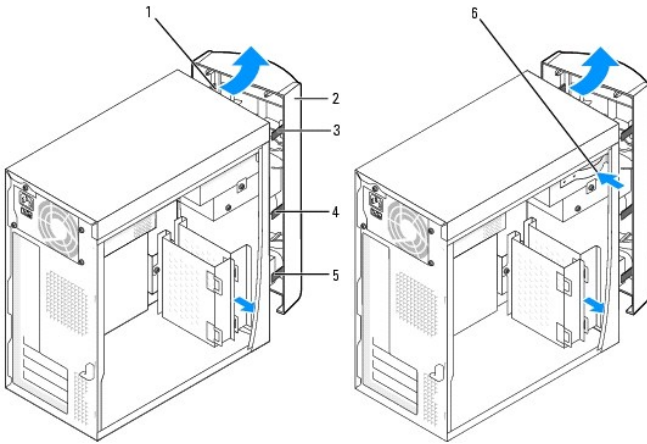
**⚠ ATTENZIONE:** per evitare il rischio di scariche elettriche, scollegare sempre il computer dalla presa elettrica prima di aprire il coperchio.

### Installazione di un'unità CD/DVD

1. Seguire le procedure descritte in [Operazioni preliminari](#).
2. Sbloccare e rimuovere il pannello frontale seguendo la procedura descritta.
  - a. Per i sistemi dotati di leva di sblocco, spingerla per liberare la linguetta superiore (vedere la seguente figura).

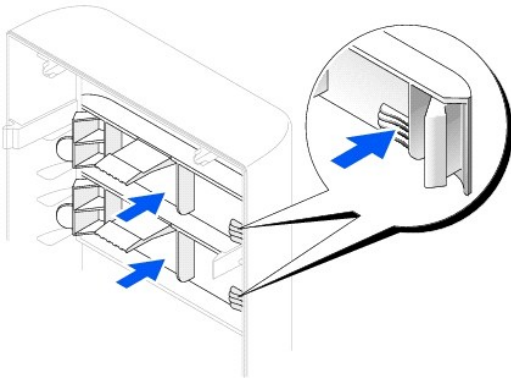
Per i sistemi non dotati di leva di sblocco, dall'interno del computer, premere verso di sé la linguetta superiore per sbloccarla.

- b. Dall'interno del computer, premere verso di sé la linguetta inferiore per sbloccarla (la linguetta centrale si sblocca automaticamente).
- c. Ruotare il pannello frontale per staccarlo dalle cerniere laterali.

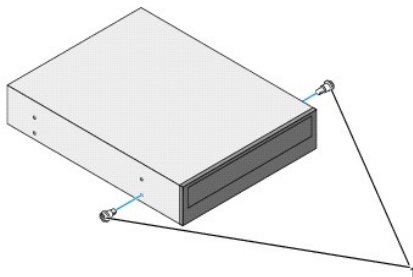


1	Cerniere laterali (3)	4	Linguetta centrale
2	Pannello frontale	5	Linguetta inferiore
3	Linguetta superiore	6	Leva di sblocco (non su tutti i computer)

3. Rimuovere gli inserti centrale e inferiore del pannello frontale spingendo sul retro degli inserti.



4. Accertarsi che l'impostazione del ponticello sulla nuova unità sia "cable select" (selezione cavo). Per informazioni consultare la documentazione fornita con l'unità.
5. Rimuovere le due viti di allineamento supplementari dalla parte frontale del computer e inserirle nell'unità.

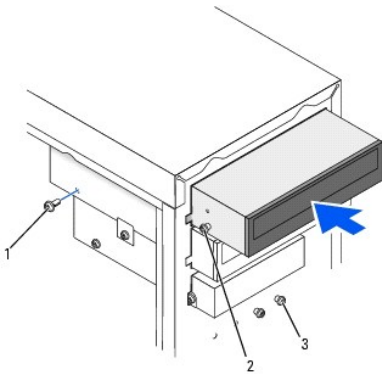


1	Viti di allineamento dell'unità (2)
---	-------------------------------------



**NOTA:** alcuni computer sono dotati di sole due viti di allineamento supplementari mentre altri ne hanno quattro. Per questa procedura sono sufficienti due viti di allineamento.

6. Far scorrere delicatamente la nuova unità in posizione.

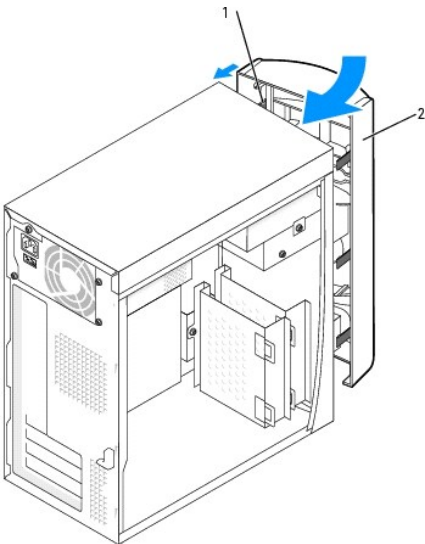


1	Vite di fissaggio
2	Viti di allineamento dell'unità (2)
3	Viti di allineamento supplementari (2 o 4)

7. Dopo aver posizionato l'unità, applicare una lieve pressione per verificare che sia completamente inserita.
8. Fissare l'unità al computer mediante la vite di fissaggio fornita con l'unità.
9. Collegare il cavo di alimentazione alla scheda di sistema.

**AVVISO:** quando si collega il cavo dei dati dell'unità, la fascia colorata sul cavo dell'unità deve coincidere con il piedino 1 dell'unità, contrassegnato da "1".

10. Collegare i cavi di alimentazione, audio e dell'unità all'unità.
11. Controllare tutti i collegamenti dei cavi e raggruppare tutti i cavi in modo che non ostruiscano il flusso d'aria alla ventola e alle prese di raffreddamento.
12. Riposizionare l'inserito inferiore rimosso al [punto 3](#).
13. Rimontare il pannello frontale sulle cerniere laterali e ruotarlo finché non scatta in posizione.



1	Cerniere laterali (3)
---	-----------------------

## 2 | Pannello frontale

14. [Reinstallare il coperchio del computer.](#)

**AVVISO:** per connettere un cavo di rete, prima inserire il cavo nello spinotto di rete a muro, poi collegarlo al computer.

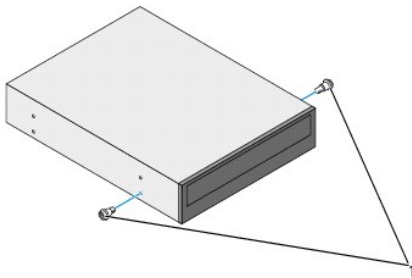
15. Collegare il computer e le periferiche alle prese elettriche e accenderli.

Consultare la documentazione fornita con l'unità per informazioni sull'installazione del software eventualmente richiesto per il funzionamento dell'unità.

## Aggiunta di un'unità CD o DVD aggiuntiva

**ATTENZIONE:** prima di eseguire questa procedura, seguire le istruzioni di sicurezza riportate nella guida *Informazioni sul prodotto*.

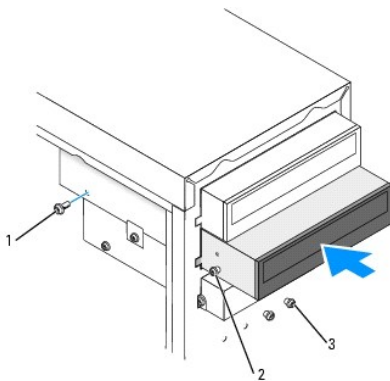
1. Seguire le procedure descritte in [Operazioni preliminari](#).
2. [Sbloccare e rimuovere il pannello frontale.](#)
3. Rimuovere l'inserito inferiore del pannello frontale spingendolo da dietro.
4. Accertarsi che l'impostazione del ponticello sulla nuova unità sia "cable select" (selezione cavo). Per informazioni consultare la documentazione fornita con l'unità.
5. Rimuovere le due viti di allineamento supplementari dalla parte frontale del computer, sotto l'unità a dischetti, e inserirle nell'unità.



### 1 | Viti di allineamento dell'unità (2)

**NOTA:** alcuni computer sono dotati di sole due viti di allineamento supplementari mentre altri ne hanno quattro. Per questa procedura sono sufficienti due viti di allineamento.

6. Far scorrere delicatamente la nuova unità in posizione.

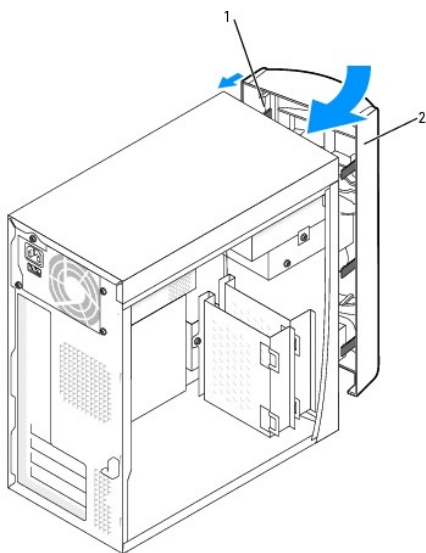


1	Vite di fissaggio
2	Viti di allineamento (2)
3	Viti di allineamento supplementari (2 su alcuni computer)

7. Dopo aver posizionato l'unità, applicare della pressione per verificare che sia completamente inserita.
8. Fissare l'unità al computer mediante la vite di fissaggio fornita con l'unità.
9. Collegare il cavo di alimentazione alla scheda di sistema.

**AVVISO:** quando si collega il cavo dei dati dell'unità, la fascia colorata sul cavo dell'unità deve coincidere con il piedino 1 dell'unità, contrassegnato da "1".

10. Individuare il cavo dati dell'unità CD o DVD nell'alloggiamento dell'unità superiore e collegarlo al connettore dati centrale della nuova unità.
11. Collegare i cavetti di alimentazione e audio all'unità.
12. Controllare tutti i collegamenti dei cavi e raggruppare tutti i cavi in modo che non ostruiscano il flusso d'aria alla ventola e alle prese di raffreddamento.
13. Rimontare il pannello frontale sulle cerniere laterali e ruotarlo finché non scatta in posizione.



1	Cerniere laterali
2	Pannello frontale

14. Reinstallare il coperchio del computer.

**AVVISO:** per connettere un cavo di rete, prima inserire il cavo nello spinotto di rete a muro, poi collegarlo al computer.

15. Collegare il computer e le periferiche alle prese elettriche e accenderli.

Consultare la documentazione fornita con l'unità per informazioni sull'installazione del software eventualmente richiesto per il funzionamento dell'unità.

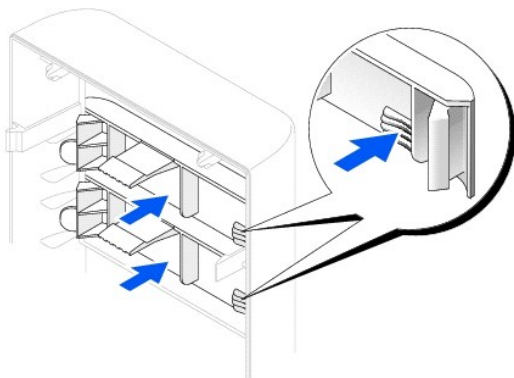
## Unità a dischetti

**ATTENZIONE:** prima di eseguire le procedure descritte in questa sezione, seguire le istruzioni di sicurezza riportate nella guida *Informazioni sul prodotto*.

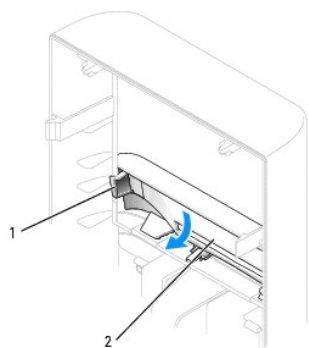
**ATTENZIONE:** per evitare il rischio di scariche elettriche, scollegare sempre il computer dalla presa elettrica prima di aprire il coperchio.

## Installazione di un'unità a dischetti

1. Seguire le procedure descritte in [Operazioni preliminari](#).
2. [Sbloccare e rimuovere il pannello frontale](#).
3. Rimuovere gli inserti centrale e inferiore del pannello frontale spingendo sul retro degli inserti. Se è installata un'unità CD secondaria, rimuovere solo l'inserto inferiore del pannello.




4. Rimuovere l'inserto dell'unità a dischetti premendo sulle due linguette.




1	Linguette (2)
2	Inserto

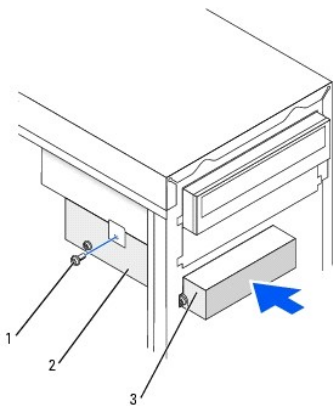
5. Posizionare la parte superiore del supporto dell'unità a dischetti a filo con la parte inferiore dell'alloggiamento dell'unità superiore, quindi fare scorrere il supporto dell'unità a dischetti fino a portarlo in posizione.

 **NOTA:** sulla parte superiore del supporto dell'unità a dischetti sono presenti due scanalature che corrispondono a due fermi situati sotto l'alloggiamento dell'unità superiore. Se il supporto dell'unità è montato correttamente, rimane in posizione da solo.

6. Collegare il cavo di alimentazione dell'unità a dischetti sul retro dell'unità.

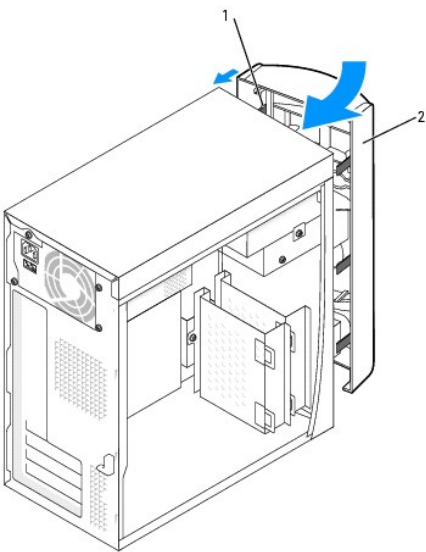
 **AVVISO:** quando si collega il cavo dei dati dell'unità, la fascia colorata sul cavo dell'unità deve coincidere con il piedino 1 dell'unità, contrassegnato da "1".

7. Collegare il cavo dei dati al retro dell'unità e al connettore dell'unità a dischetti sulla scheda di sistema.



1	Vite del supporto superiore
2	Supporto dell'unità
3	Unità a dischetti

8. Fissare il supporto dell'unità dischetti con la vite superiore fornita in dotazione con l'unità.
9. Rimontare il pannello frontale sulle cerniere laterali e ruotarlo finché non scatta in posizione.



1	Cerniere laterali (3)
2	Pannello frontale

10. Controllare tutti i collegamenti dei cavi e raggruppare tutti i cavi in modo che non ostruiscano il flusso d'aria alla ventola e alle prese di raffreddamento.
11. [Reinstallare il coperchio del computer.](#)

**AVVISO:** per connettere un cavo di rete, prima inserire il cavo nello spinotto di rete a muro, poi collegarlo al computer.

12. Collegare il computer e le periferiche alle prese elettriche e accenderli.

Consultare la documentazione fornita con l'unità per informazioni sull'installazione del software eventualmente richiesto per il funzionamento dell'unità.

13. [Accedere al programma di configurazione del sistema](#) e aggiornare l'opzione **Diskette Drive A** (unità a dischetti A) in modo che rifletta la dimensione e la capacità della nuova unità a dischetti.

14. Verificare il corretto funzionamento del computer eseguendo il programma [Dell Diagnostics](#).

---

[Torna alla pagina Sommario](#)

## Processore

Guida dell'utente per Dell™ OptiPlex™ 170L

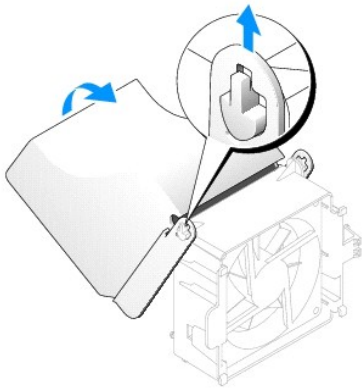
### Sostituzione del processore

**⚠ ATTENZIONE:** prima di eseguire questa procedura, seguire le istruzioni di sicurezza riportate nella guida *Informazioni sul prodotto*.

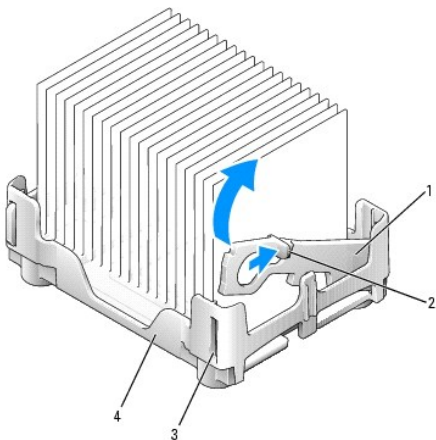
1. Seguire le procedure descritte in [Operazioni preliminari](#).
2. Scollegare il cavetto di alimentazione della ventola di raffreddamento dal connettore contrassegnato FAN sulla scheda di sistema (vedere [Componenti della scheda di sistema](#)).
3. Scollegare il cavetto di alimentazione dal connettore contrassegnato 12VPOWER sulla scheda di sistema.

**⚠ ATTENZIONE:** il dissipatore di calore può raggiungere temperature elevate durante il normale funzionamento. Lasciare trascorrere il tempo necessario affinché si raffreddi prima di toccarlo.

4. Sollevare e ruotare la copertura protettiva del flusso d'aria.



5. Rimuovere il dissipatore di calore:
  - a. Premere la linguetta sul fermaglio di fissaggio verde per sganciare il fermaglio dalla base di ancoraggio.

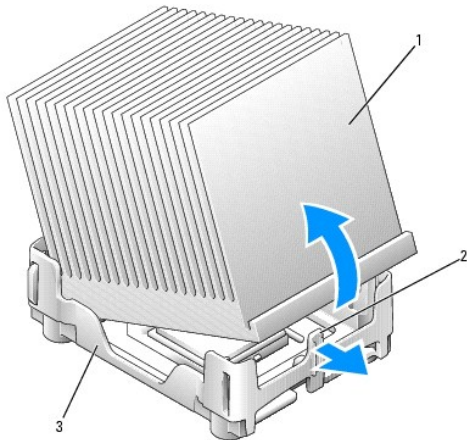


1 | Fermaglio di fissaggio

2	Linguetta
3	Fessura
4	Base di ancoraggio

b. Rimuovere il dissipatore di calore premendo la linguetta della base di ancoraggio mentre si solleva un'estremità del dissipatore di calore.

➔ **AVVISO:** appoggiare il dissipatore di calore con il lato a cui è stata applicata la pasta termica rivolto verso l'alto.

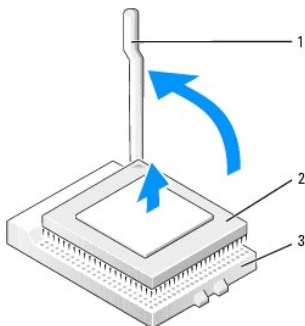


1	Dissipatore di calore
2	Linguetta della base di ancoraggio
3	Base di ancoraggio

➔ **AVVISO:** se si sta installando un kit di aggiornamento del processore fornito da Dell, è possibile eliminare il dissipatore di calore originale. Se *non* si sta installando un kit di aggiornamento del processore fornito da Dell, riutilizzare il dissipatore di calore originale quando si installa il nuovo processore.

➔ **AVVISO:** fare attenzione a non piegare i piedini quando si rimuove il processore dallo zoccolo. Se si piegano i piedini, il processore può risultare permanentemente danneggiato.

6. Tirare la leva di sblocco verso l'alto fino a liberare il processore, quindi rimuoverlo dallo zoccolo.

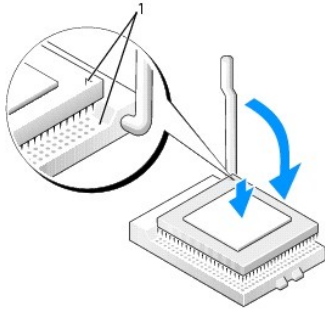


1	Leva di sblocco
2	Processore
3	Zoccolo



- ➔ **AVVISO:** scaricare a terra l'elettricità statica del corpo toccando una superficie metallica non verniciata sul retro del computer.
- ➔ **AVVISO:** fare attenzione a non piegare i piedini quando si estrae il processore dalla confezione. Se si piegano i piedini, il processore può risultare permanentemente danneggiato. Se il processore presenta uno o più piedini piegati, contattare Dell per istruzioni su come richiedere il supporto tecnico.

7. Estrarre il nuovo processore dalla confezione.

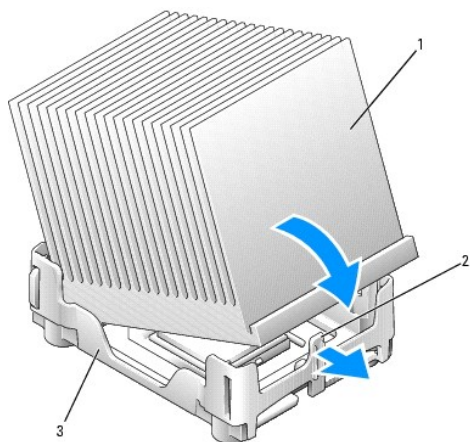


1	Angolo con piedino 1 del processore allineato all'angolo con foro 1 dello zoccolo
---	---

- ➔ **AVVISO:** posizionare correttamente il processore nello zoccolo per evitare danni permanenti al processore e al computer al momento dell'accensione.
8. Se la leva di sblocco non è completamente verticale, spostarla in tale posizione.
  9. Allineare l'angolo con il piedino 1 del processore all'angolo con il foro 1 dello zoccolo.
- ➔ **AVVISO:** quando si inserisce il processore nello zoccolo, accertarsi che tutti i piedini entrino nei fori corrispondenti sullo zoccolo.
10. Appoggiare delicatamente il processore sullo zoccolo e accertarsi che tutti i piedini siano in corrispondenza dei rispettivi fori. Non applicare forza, altrimenti si rischia di piegare i piedini se il processore non è correttamente allineato. Quando il processore è posizionato correttamente, esercitare una leggera pressione per installarlo.
  11. Quando il processore è completamente inserito nello zoccolo, ruotare la leva di sblocco verso lo zoccolo finché non scatta in posizione fissando il processore.
- ➔ **AVVISO:** se non si sta installando un kit di aggiornamento del processore fornito da Dell, riutilizzare il dissipatore di calore originale quando si sostituisce il processore.

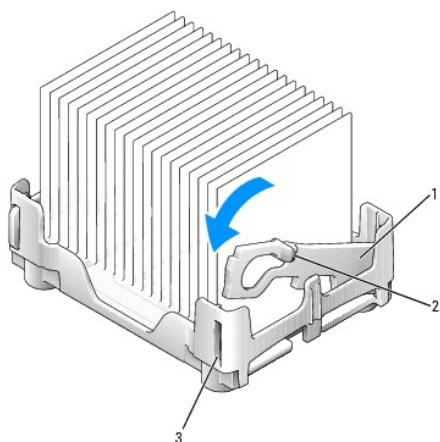
Se si è installato un kit di sostituzione del processore fornito da Dell, restituire a Dell il dissipatore di calore e il processore originali nella stessa confezione in cui si è ricevuto il kit.

12. Installare il dissipatore di calore:
  - a. Agganciare un'estremità del dissipatore di calore sotto la linguetta su un lato della base di ancoraggio.
  - b. Abbassare il dissipatore di calore finché non è saldamente ancorato sotto la linguetta sulla base di ancoraggio.



1	Dissipatore di calore
2	Linguetta della base di ancoraggio
3	Base di ancoraggio

- c. Reinstallare il fermaglio di fissaggio inserendo l'estremità dentellata nella fessura della base di ancoraggio sul lato opposto rispetto alla linguetta. Premere la linguetta del fermaglio di fissaggio e abbassare il fermaglio per bloccarlo in posizione. Assicurarsi che le estremità dentellate del fermaglio di fissaggio siano saldamente inserite nelle fessure della base di ancoraggio.



1	Fermaglio di fissaggio
2	Linguetta
3	Fessura

13. Abbassare la copertura protettiva del flusso d'aria sul dissipatore di calore.
14. Ricollegare il cavetto di alimentazione della ventola di raffreddamento al connettore contrassegnato FAN sulla scheda di sistema.
15. Ricollegare il cavetto di alimentazione al connettore contrassegnato 12VPOWER sulla scheda di sistema.
16. [Reinstallare il coperchio del computer.](#)

**AVVISO:** per connettere un cavo di rete, prima inserire il cavo nello spinotto di rete a muro, poi collegarlo al computer.

17. Collegare il computer e le periferiche alle prese elettriche e accenderli.

[Torna alla pagina Sommario](#)



## Soluzione di problemi


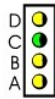
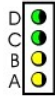
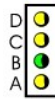

### Guida dell'utente per Dell™ OptiPlex™ 170L

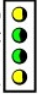





- [Indicatori di diagnostica](#)
- [Codici bip](#)
- [Problemi relativi alla pila](#)
- [Problemi relativi alle schede](#)
- [Azzeramento della memoria NVRAM e ripristino delle impostazioni predefinite](#)
- [Problemi relativi alle unità](#)
- [Danni o urti al computer](#)
- [Messaggi di errore](#)
- [Problemi generici](#)
- [Problemi relativi alla tastiera](#)
- [Problemi relativi alla memoria](#)
- [Problemi relativi al mouse](#)
- [Problemi relativi alla rete](#)
- [Problemi relativi all'alimentazione](#)
- [Problemi relativi alla stampante](#)
- [Problemi relativi alle periferiche seriali o parallele](#)
- [Problemi relativi all'audio e agli altoparlanti](#)
- [Problemi relativi alla scheda di sistema](#)
- [Problemi relativi al video e al monitor](#)

## Indicatori di diagnostica

Per fornire assistenza all'utente in merito alla risoluzione dei problemi, sul pannello posteriore del computer sono situate quattro spie luminose contrassegnate dalle lettere "A", "B", "C" e "D" che possono essere di colore giallo o verde. Quando il computer si avvia normalmente, la configurazione o i codici luminosi cambiano durante la procedura di avvio. Se la verifica POST eseguita durante l'avvio del sistema viene completata correttamente, le quattro spie si accendono fisse di colore verde. Se durante la verifica POST, invece, si verificano problemi di funzionamento del computer, è possibile fare riferimento alla configurazione dei LED per identificare il punto della procedura in cui il computer si è bloccato.

**⚠ ATTENZIONE:** prima di eseguire le procedure descritte di seguito, seguire le istruzioni di sicurezza riportate nella guida *Informazioni sul prodotto*.

Configurazione spie		Descrizione del problema	Soluzione consigliata
	spenta spenta spenta spenta	Computer spento o possibile guasto prima dell'avvio del BIOS.	<ol style="list-style-type: none"> <li>1 Verificare che il computer sia collegato a una presa elettrica funzionante e di avere premuto il pulsante di accensione.</li> </ol>
	gialla verde gialla gialla	Possibile guasto del processore.	<ol style="list-style-type: none"> <li>1 Reinstallare il processore e riavviare il computer.</li> </ol>
	verde verde gialla gialla	I moduli di memoria sono stati rilevati, ma si è verificato un errore di memoria.	<ol style="list-style-type: none"> <li>1 Se è presente un solo modulo di memoria, reinstallarlo e riavviare il computer.</li> <li>1 Se sono presenti due moduli di memoria, rimuoverli, reinstallare un solo modulo, quindi riavviare il computer. Se il computer si avvia normalmente, reinstallare il secondo modulo.</li> <li>1 Se disponibile, installare nel computer memoria correttamente funzionante dello stesso tipo.</li> <li>1 Se il problema persiste, <a href="#">contattare Dell</a>.</li> </ol>
	gialla gialla verde gialla	Possibile guasto della scheda di espansione PCI.	<ol style="list-style-type: none"> <li>1 Per determinare se è presente un conflitto, rimuovere una scheda diversa dalla scheda video e riavviare il computer.</li> <li>1 Se il problema persiste, reinstallare la scheda appena rimossa, rimuoverne un'altra, quindi riavviare il computer.</li> <li>1 Ripetere il processo per ogni scheda. Se il computer si avvia normalmente significa che era presente un conflitto di risorse sull'ultima scheda rimossa dal computer. Vedere <a href="#">Risoluzione delle incompatibilità software e hardware</a> per una soluzione a tale problema.</li> <li>1 Spostare una scheda alla volta in uno slot PCI diverso e riavviare il computer dopo ogni spostamento.</li> <li>1 Se il problema persiste, <a href="#">contattare Dell</a>.</li> </ol>
	gialla verde	Possibile guasto dell'unità IDE.	<ol style="list-style-type: none"> <li>1 Scollegare e ricollegare tutti i cavi di alimentazione e dei dati dell'unità IDE, quindi riavviare il computer.</li> </ol>

	verde gialla		
	verde verde verde gialla	Possibile guasto USB.	<ol style="list-style-type: none"> <li>1 Reinstallare tutte le periferiche USB, controllare i collegamenti dei cavi, quindi riavviare il computer.</li> </ol>
	gialla gialla gialla verde	Nessun modulo di memoria rilevato.	<ol style="list-style-type: none"> <li>1 Reinstallare tutti i moduli di memoria, quindi riavviare il computer.</li> <li>1 Per verificare se il problema è causato da un connettore di memoria difettoso, rimuovere tutti i moduli di memoria, reinstallarne uno solo (se il computer supporta un singolo modulo di memoria), quindi riavviare il computer. Se il computer si avvia normalmente, spostare il modulo di memoria in un diverso connettore, quindi riavviare il sistema. Continuare fino a individuare il modulo guasto o finché tutti i moduli verranno reinstallati senza errori.</li> </ol>
	gialla verde gialla verde	I moduli di memoria sono stati rilevati, ma si è verificato un errore di configurazione o compatibilità della memoria.	<ol style="list-style-type: none"> <li>1 Accertarsi che non esistano requisiti speciali di posizionamento dei connettori o dei moduli di memoria (vedere <a href="#">Memoria</a> per ulteriori informazioni).</li> <li>1 Verificare che i moduli di memoria installati siano compatibili con il computer.</li> <li>1 Se il problema persiste, <a href="#">contattare Dell</a>.</li> </ol>
	gialla verde verde verde	Si è verificato un guasto di altro tipo.	<ol style="list-style-type: none"> <li>1 Accertarsi che i cavi di tutti i dischi rigidi installati siano correttamente collegati alla scheda di sistema.</li> <li>1 Fare riferimento al messaggio visualizzato sullo schermo.</li> <li>1 Se il problema persiste, <a href="#">contattare Dell</a>.</li> </ol>
	verde verde verde verde	Stato di funzionamento normale dopo la verifica automatica all'accensione (POST).	<ol style="list-style-type: none"> <li>1 Nessuna.</li> </ol>

## Codici bip

Se il computer non è in grado di visualizzare errori o problemi sul monitor, è possibile che all'avvio emetta una serie di bip, detta codice bip, che identifica il problema. Ad esempio, il codice bip 1-3-1 è costituito da un bip, seguito da una sequenza di tre bip e infine da un altro bip e segnala che è stato riscontrato un problema di memoria.

Se il computer emette un bip in fase di avvio, seguire la procedura descritta.

1. Annotare il codice bip nell'[Elenco di verifica della diagnostica](#).
2. Eseguire il programma [Dell Diagnostics](#) per individuare una causa più grave.
3. [Contattare il supporto tecnico di Dell](#).

Codice	Causa
1-1-2	Errore del registro del processore
1-1-3	NVRAM
1-1-4	Errore di checksum della memoria ROM del BIOS
1-2-1	Errore del temporizzatore di intervallo programmabile
1-2-2	Errore di inizializzazione dell'accesso diretto alla memoria (DMA)
1-2-3	Errore di lettura/scrittura dal o nel registro delle pagine DMA

Da 1-3-1 a 2-4-4	Memoria non correttamente identificata o usata
3-1-1	Errore del registro DMA asservito
3-1-2	Errore del registro DMA master
3-1-3	Errore del registro della maschera di interrupt master
3-1-4	Errore del registro della maschera di interrupt asservita
3-2-2	Errore di caricamento del vettore di interrupt
3-2-4	Errore di verifica del controllore della tastiera
3-3-1	Interruzione di alimentazione della memoria NVRAM
3-3-2	Configurazione della memoria NVRAM
3-3-4	Errore di verifica della memoria video
3-4-1	Errore di inizializzazione dello schermo
3-4-2	Errore di traccia schermo
3-4-3	Ricerca di errore della memoria ROM video
4-2-1	Nessun tick generato dal temporizzatore
4-2-2	Errore durante la chiusura
4-2-3	Errore del gate A20
4-2-4	Interrupt imprevisto in modalità protetta
4-3-1	Errore di memoria a un indirizzo superiore a 0FFFFh
4-3-3	Errore del contatore 2 del chip del temporizzatore
4-3-4	Clock dell'ora di sistema interrotto
4-4-1	Errore di verifica della porta seriale o parallela
4-4-2	Errore di decompressione del codice nella memoria nascosta
4-4-3	Errore di verifica del coprocessore matematico
4-4-4	Errore di verifica della memoria cache

## Problemi relativi alla pila

Compilare l'[Elenco di verifica della diagnostica](#) man mano che si completano i controlli.

**⚠ ATTENZIONE:** se la pila non viene correttamente installata, potrebbe esplodere. Sostituire la pila con una dello stesso tipo o di tipo equivalente consigliato dal produttore. Smettere le pile usate secondo le istruzioni del produttore.

**⚠ ATTENZIONE:** prima di eseguire questa procedura, seguire le istruzioni di sicurezza riportate nella guida *Informazioni sul prodotto*.

**Sostituire la pila.** Se è necessario ripristinare ripetutamente le informazioni relative alla data e all'ora dopo aver acceso il computer o se all'avvio vengono visualizzate informazioni di data e ora non corrette, sostituire la pila. Se la pila continua a non funzionare correttamente, [contattare Dell](#).

## Problemi relativi alle schede

Compilare l'[Elenco di verifica della diagnostica](#) man mano che si completano i controlli.

**⚠ ATTENZIONE:** prima di eseguire questa procedura, seguire le istruzioni di sicurezza riportate nella guida *Informazioni sul prodotto*.

### Controllare l'inserimento della scheda e il cavo.

1. Spegnerne il computer e le periferiche, scolgarli dalle prese elettriche, attendere da 10 a 20 secondi, quindi rimuovere il coperchio del computer.
2. Verificare che ogni scheda sia saldamente inserita nel relativo connettore. Riposizionare le schede non correttamente inserite.
3. Accertarsi che tutti i cavi siano saldamente collegati ai connettori corrispondenti sulle schede. Ricollegare eventuali cavi che sembrano allentati.

Per una corrispondenza tra i cavi e i connettori su una scheda a cui devono essere collegati, consultare la documentazione della scheda.

4. Installare il coperchio del computer, collegare nuovamente il computer e le periferiche alle prese elettriche, quindi accenderli.

### Verificare il funzionamento delle schede.

1. Spegner il computer e le periferiche, scollegarli dalle prese elettriche, attendere da 10 a 20 secondi, quindi rimuovere il coperchio del computer.
2. Reinstallare una delle schede rimosse in precedenza.
3. Installare il coperchio del computer, collegare nuovamente il computer e le periferiche alle prese elettriche, quindi accenderli.
4. Eseguire il programma [Dell Diagnostics](#).

L'esito negativo di una delle prove indica che la scheda appena reinstallata è difettosa e deve essere sostituita.

5. Ripetere il processo fino a reinstallare tutte le schede.

Se dopo avere reinstallato tutte le schede il problema non è stato risolto, [contattare Dell](#).

## Azzeramento della memoria NVRAM e ripristino delle impostazioni predefinite

Per azzerare la memoria ad accesso casuale non volatile (NVRAM) del computer e ripristinare le impostazioni di sistema del computer sui valori predefiniti, seguire la procedura descritta.

1. Accendere o riavviare il computer.
2. Quando viene visualizzato Press <F2> to Enter Setup (premere F2 per accedere al programma di configurazione del sistema) nell'angolo superiore destro della finestra, premere immediatamente <F2>.

Se si attende troppo a lungo e viene visualizzato il logo di Microsoft® Windows®, attendere la visualizzazione del desktop di Windows. Arrestare quindi il sistema dal menu Start e riprovare.

3. Premere i tasti <Bloc Maiusc>, <Bloc Scorr> e <Bloc Num> e verificare che gli indicatori di stato per tutte e tre le funzioni siano accesi.

**NOTA:** il tasto <Bloc Nume> è spesso attivato per impostazione predefinita quindi la pressione del tasto potrebbe disattivare la funzione Bloc Num. Prima di azzerare la memoria NVRAM, verificare che la funzione Bloc Num sia attivata e che l'indicatore sulla tastiera sia acceso.

4. Premere contemporaneamente i tasti <Alt> ed <e>.

Il computer emette un suono per indicare che la memoria NVRAM è stata azzerata.

5. Premere contemporaneamente i tasti <Alt> e <f> per ripristinare le impostazioni predefinite originali del computer.

**NOTA:** dopo aver ripristinato le impostazioni di fabbrica del computer verificare che tutte le unità IDE siano presenti e correttamente attivate. Verificare inoltre o ripristinare la data e l'ora.

6. Premere <Esc>, quindi premere <Invio> per salvare le modifiche e riavviare il computer.

## Problemi relativi alle unità

Compilare l'[Elenco di verifica della diagnostica](#) man mano che si completano i controlli.

## Problemi relativi all'unità a dischetti

### Verificare il funzionamento dell'unità.

1. Inserire un altro dischetto per verificare se il problema dipende da difetti presenti nel dischetto precedente.
1. Inserire un dischetto avviabile e riavviare il computer.

**Accertarsi che il dischetto non sia pieno o protetto da scrittura.** Accertarsi che il dischetto presenti spazio disponibile e non sia protetto da scrittura (bloccato).

### Controllare l'indicatore dell'unità a dischetti.


*MS-DOS®*

Inserire un dischetto, digitare `dir a:` al prompt di DOS, quindi premere <Invio>.


*Sistemi operativi Microsoft® Windows®*

Inserire un dischetto, fare clic sul pulsante **Start**, scegliere **Risorse del computer**, quindi fare doppio clic sull'icona dell'unità a dischetti.

Eseguire [Dell Diagnostics](#). In caso di esito negativo di una prova, [contattare Dell](#).

 **AVVISO:** non tentare di pulire le testine dell'unità con un tampone. È possibile che le testine vengano involontariamente disallineate rendendo così l'unità inutilizzabile.

**Pulire l'unità.** Usare uno degli appositi kit di pulizia in commercio.

 **ATTENZIONE:** prima di eseguire questa procedura, seguire le istruzioni di sicurezza riportate nella guida *Informazioni sul prodotto*.

**Rimuovere e reinstallare l'unità a dischetti.** Per informazioni sull'esecuzione di questa procedura, vedere [Unità a dischetti](#).

Se viene visualizzato un messaggio di errore relativo all'unità, vedere [Messaggi di errore](#) per una spiegazione.

## Problemi relativi all'unità CD

**Regolare il volume di Windows.** Fare clic sull'icona raffigurante un altoparlante nell'angolo inferiore destro dello schermo.

- 1. Accertarsi che il volume sia regolato su un livello udibile facendo clic sul dispositivo di scorrimento e trascinandolo verso destra.
- 1. Accertarsi che la riproduzione del suono non sia disattivata facendo clic su tutte le caselle selezionate.

**Provare l'unità con un altro CD.** Inserire un altro CD per verificare se il problema dipende da difetti presenti nel CD precedente.

**Controllare gli altoparlanti e il subwoofer.** Vedere [Problemi relativi all'audio e agli altoparlanti](#).


**Accertarsi che Windows riconosca l'unità.** Fare clic sul pulsante **Start** e scegliere **Risorse del computer**. Se l'unità CD non è presente nell'elenco, eseguire una scansione completa con il software antivirus e rimuovere gli eventuali virus. Qualche volta i virus impediscono a Windows di riconoscere l'unità.

**Pulire il disco.** Usare uno degli appositi kit di pulizia in commercio.

## Problemi di scrittura su un'unità CD-RW

**Chiudere gli altri programmi.** L'unità CD-RW deve ricevere un flusso di dati costante durante l'operazione di scrittura. Se il flusso si interrompe, si verifica un errore. Provare a chiudere tutti i programmi prima di scrivere sull'unità CD-RW.

## Problemi relativi all'unità DVD

 **NOTA:** a causa dei differenti tipi di formato disco usati nei diversi paesi, non tutti i DVD funzionano in qualsiasi unità.

**Provare l'unità con un altro DVD.** Inserire un altro DVD per verificare se il problema dipende da difetti presenti nel DVD precedente.

**Accertarsi che Windows riconosca l'unità.** Fare clic sul pulsante **Start** e scegliere **Risorse del computer**. Se l'unità DVD non è presente nell'elenco, eseguire una scansione completa con il software antivirus e rimuovere gli eventuali virus. Qualche volta i virus impediscono a Windows di riconoscere l'unità.

**Pulire il disco.** Usare uno degli appositi kit di pulizia in commercio.

**Verificare se sono presenti richieste di interrupt in conflitto.** Vedere [Risoluzione delle incompatibilità software e hardware](#).

## Problemi relativi al disco rigido

**Verificare il funzionamento del disco rigido.**

*Windows XP e Windows 2000:* eseguire l'utilità Controllo disco.

1. In Windows XP, fare clic sul pulsante **Start**, quindi su **Risorse del computer**. In Windows 2000, fare doppio clic su **Risorse del computer** sul desktop di Windows.
2. Selezionare la scheda **Strumenti**.
3. Nella casella di gruppo **Controllo errori** fare clic su **Esegui ScanDisk**.
4. Fare clic su **Cerca i settori danneggiati e tenta il ripristino**.
5. Fare clic su **Avvia**.

*MS-DOS*

Digitare `scandisk x:` al prompt di MS-DOS, dove *x* è la lettera dell'unità, quindi premere <Invio>.

**Eseguire [Dell Diagnostics](#).** Se le prove indicano che l'unità o il controllore dell'unità è difettoso, [contattare Dell](#).

**Controllare i collegamenti dei cavi.**

1. Accertarsi che i cavetti di alimentazione c.c. dell'alimentatore siano saldamente collegati ai connettori su ciascuna unità.
2. Verificare che il cavo di interfaccia per ciascuna unità sia collegato saldamente all'unità e alla scheda di sistema.
3. Accertarsi che il cavetto del pannello di controllo sia collegato saldamente alla scheda di sistema.

Se l'indicatore di attività del disco rigido non lampeggia durante la procedura di avvio, [contattare Dell](#).

Se viene visualizzato un messaggio di errore relativo all'unità, vedere [Messaggi di errore](#) per una spiegazione.



Se non viene eseguito l'avvio dal disco rigido primario che contiene il sistema operativo, è possibile che i file del sistema operativo siano danneggiati. Per ulteriori informazioni, consultare la documentazione del sistema operativo.

## Danni o urti al computer

**ATTENZIONE:** prima di eseguire questa procedura, seguire le istruzioni di sicurezza riportate nella guida *Informazioni sul prodotto*.

### Controllare i collegamenti dei cavi e delle schede.

1. Spegner il computer e le periferiche, scollegarli dalle prese elettriche, attendere da 10 a 20 secondi, quindi rimuovere il coperchio del computer.
2. Controllare tutte le connessioni delle schede nel computer e riposizionare le eventuali schede non correttamente inserite.
3. Accertarsi che tutti i cavi siano collegati correttamente e che tutti i componenti siano completamente inseriti nei rispettivi connettori e zoccoli.
4. Installare il coperchio del computer, collegare nuovamente il computer e le periferiche alle prese elettriche, quindi accenderli.
5. Eseguire il programma [Dell Diagnostics](#).

In caso di esito negativo di una prova, [contattare Dell](#).

## Messaggi di errore

Se il messaggio non è incluso nell'elenco, consultare la documentazione del sistema operativo o del programma in esecuzione al momento della visualizzazione del messaggio.

**Un nome di file non può contenere i seguenti caratteri: \ / : \* ? " < > |.** Non usare questi caratteri per i nomi di file.

**File DLL non trovato.** Non è possibile trovare un file necessario per il programma che si sta tentando di aprire. Per rimuovere e reinstallare il programma, seguire la procedura descritta.

1. Fare clic sul pulsante **Start**, scegliere **Pannello di controllo**, quindi fare clic su **Installazione applicazioni**.
2. Selezionare il programma che si desidera eliminare.
3. Fare clic sull'icona **Cambia/Rimuovi programmi**.
4. Per informazioni sull'installazione, consultare la documentazione fornita con il programma.

**Alert! Previous attempts at booting this system have failed at checkpoint [nnnn]. For help in resolving this problem, please note this checkpoint and contact Dell Technical Support.** Il computer non è riuscito a completare la procedura di avvio per tre volte consecutive a causa dello stesso errore. Contattare Dell e comunicare il codice del punto di arresto (nnnn) all'addetto al supporto tecnico.

**Attachment failed to respond.** Il controllore dell'unità a dischetti o del disco rigido non riesce a inviare dati alla rispettiva unità. Per suggerimenti sulla risoluzione dei problemi, vedere [Problemi relativi all'unità a dischetti](#) o [Problemi relativi al disco rigido](#).

**Comando o nome di file non valido.** Accertarsi di aver digitato correttamente il comando, inserito gli spazi nei punti appropriati e specificato il nome di percorso corretto.

**Bad error-correction code (ECC) on disk read.** Il controllore dell'unità a dischetti o del disco rigido ha rilevato un errore di lettura che non è possibile correggere. Per suggerimenti sulla risoluzione dei problemi, vedere [Problemi relativi all'unità a dischetti](#) o [Problemi relativi al disco rigido](#).

**Controller has failed.** Il disco rigido o il controllore associato è difettoso. Per suggerimenti sulla risoluzione dei problemi, vedere [Problemi relativi alle unità](#).

**Errore nei dati.** Non è possibile leggere i dati sull'unità a dischetti o sul disco rigido.

- 1 Per i sistemi operativi Microsoft® Windows®, eseguire l'utilità chkdsk per controllare la struttura dei file sul dischetto o sul disco rigido.
- 1 Per altri sistemi operativi, eseguire l'utilità corrispondente.

Consultare la documentazione del sistema operativo per informazioni sull'esecuzione di queste utilità.

**Decreasing available memory.** È possibile che uno o più moduli di memoria siano difettosi o non correttamente inseriti.

- 1 Reinstallare i moduli di memoria e, se necessario, sostituirli.
- 1 Per ulteriori suggerimenti sulla risoluzione dei problemi, vedere [Problemi relativi alla memoria](#).

**Diskette drive 0 seek failure.** È possibile che la connessione di un cavo sia allentata o che le informazioni di configurazione del computer non corrispondano alla configurazione hardware. Per suggerimenti sulla risoluzione dei problemi, vedere [Problemi relativi all'unità a dischetti](#).

**Errore durante la lettura del disco.** È possibile che il dischetto sia difettoso o che la connessione di un cavo sia allentata.

- 1 Se l'indicatore di accesso all'unità si accende, provare con un dischetto diverso.
- 1 Per suggerimenti sulla risoluzione dei problemi, vedere [Problemi relativi all'unità a dischetti](#).

**Diskette subsystem reset failed.** È possibile che il controllore dell'unità a dischetti sia danneggiato. Eseguire il programma [Dell Diagnostics](#).

**Disco protetto dalla scrittura.** Il dischetto è protetto da scrittura. Fare scorrere la linguetta di protezione da scrittura fino nella posizione di apertura.

**Disco non pronto.** L'unità non contiene alcun dischetto. Inserire un dischetto nell'unità.

<p><b>Gate A20 failure.</b> È possibile che uno o più moduli di memoria siano difettosi o non correttamente inseriti.</p> <ul style="list-style-type: none"> <li>1 Reinstallare i moduli di memoria e, se necessario, sostituirli.</li> <li>1 Per ulteriori suggerimenti sulla risoluzione dei problemi, vedere <a href="#">Problemi relativi alla memoria</a>.</li> </ul>
<p><b>Errore generale.</b> Il sistema operativo non è in grado di eseguire il comando. Questo messaggio è generalmente seguito da informazioni specifiche, ad esempio Carta della stampante esaurita. Adottare l'azione correttiva appropriata per risolvere il problema.</p>
<p><b>Hard-disk configuration error.</b>  <b>Hard-disk controller failure.</b>  <b>Hard-disk drive failure.</b>  <b>Hard-disk drive failure.</b> L'inizializzazione del disco rigido non è riuscita.</p> <ul style="list-style-type: none"> <li>1 Eseguire il programma <a href="#">Dell Diagnostics</a>.</li> <li>1 Per suggerimenti sulla risoluzione dei problemi, vedere <a href="#">Problemi relativi al disco rigido</a>.</li> </ul>
<p><b>Insert bootable media.</b> Il sistema operativo sta tentando di eseguire l'avvio da un dischetto o un CD non avviabile. Inserire un dischetto o un CD avviabile.</p>
<p><b>Invalid configuration information - please run SETUP program.</b> Le informazioni di configurazione del computer non corrispondono alla configurazione hardware. <a href="#">Accedere al programma di configurazione del sistema</a> e correggere le informazioni di configurazione del computer.</p>
<p><b>Keyboard failure.</b></p> <p>È possibile che un connettore o un cavo sia allentato oppure che il controllore della tastiera o del mouse sia difettoso. Vedere <a href="#">Problemi relativi alla tastiera</a>.</p>
<p><b>Memory address line failure at indirizzo, read valore expecting valore.</b> È possibile che un modulo di memoria sia difettoso o non correttamente inserito. Reinstallare i moduli di memoria e, se necessario, sostituirli. Per ulteriori suggerimenti sulla risoluzione dei problemi, vedere <a href="#">Problemi relativi alla memoria</a>.</p>
<p><b>Memory allocation error.</b> Il software che si tenta di eseguire è in conflitto con il sistema operativo, con un altro programma o con un'utilità.</p> <ul style="list-style-type: none"> <li>1. Spegnerne il computer, attendere 30 secondi, quindi riavviarlo.</li> <li>2. Provare a eseguire nuovamente il programma.</li> <li>3. Se il messaggio di errore viene visualizzato di nuovo, consultare la documentazione del software per ulteriori suggerimenti sulla risoluzione dei problemi.</li> </ul>
<p><b>Memory data line failure at indirizzo, read valore expecting valore.</b>  <b>Memory double word logic failure at indirizzo, read valore expecting valore.</b>  <b>Memory odd/even logic failure at indirizzo, read valore expecting valore.</b>  <b>Memory write/read failure at indirizzo, read valore expecting valore.</b></p> <p>È possibile che un modulo di memoria sia difettoso o non correttamente inserito. Reinstallare i moduli di memoria e, se necessario, sostituirli. Per ulteriori suggerimenti sulla risoluzione dei problemi, vedere <a href="#">Problemi relativi alla memoria</a>.</p>
<p><b>Memory size in CMOS invalid.</b> La quantità di memoria registrata nelle informazioni di configurazione del computer non corrisponde a quella installata nel computer. Riavviare il computer. Se il messaggio di errore viene nuovamente visualizzato, <a href="#">contattare Dell</a>. Per ulteriori suggerimenti sulla risoluzione dei problemi, vedere <a href="#">Problemi relativi alla memoria</a>.</p>
<p><b>Memory tests terminated by keystroke.</b> La pressione di un tasto ha interrotto il test della memoria. Riavviare il computer per eseguire nuovamente il test.</p>
<p><b>No boot device available.</b> Il computer non è in grado di trovare il dischetto o il disco rigido.</p> <ul style="list-style-type: none"> <li>1 Se l'unità a dischetti è l'unità di avvio, accertarsi che nell'unità sia inserito un disco avviabile.</li> <li>1 Se il disco rigido è l'unità di avvio, accertarsi che sia installato, inserito correttamente e partizionato come unità di avvio.</li> <li>1 <a href="#">Accedere al programma di configurazione del sistema</a> e accertarsi che la sequenza di avvio impostata sia corretta.</li> </ul>
<p><b>No boot sector on hard-disk drive.</b> È possibile che le informazioni di configurazione del computer nel programma di configurazione del sistema non siano corrette. <a href="#">Accedere al programma di configurazione del sistema</a> e accertarsi che le informazioni di configurazione del computer per il disco rigido siano corrette.</p> <p>È possibile che il sistema operativo sia stato danneggiato. Reinstallare il sistema operativo. Per informazioni sulla reinstallazione, consultare la documentazione del sistema operativo.</p>
<p><b>No timer tick interrupt.</b> È possibile che un chip sulla scheda di sistema non funzioni correttamente. Eseguire il programma <a href="#">Dell Diagnostics</a>.</p>
<p><b>Non-system disk or disk error.</b> Sul dischetto nell'unità A non è installato un sistema operativo avviabile. Sostituire il dischetto con uno contenente un sistema operativo avviabile o rimuovere il dischetto dall'unità A e riavviare il computer.</p>
<p><b>Not a boot diskette.</b> Il sistema operativo sta tentando di eseguire l'avvio da un dischetto su cui non è installato un sistema operativo avviabile. Inserire un disco avviabile.</p>
<p><b>Memoria o risorse insufficienti per completare l'operazione. Chiudere una o più applicazioni e riprovare.</b> Ci sono troppi programmi aperti. Chiudere tutte le finestre e aprire il programma che si desidera usare. In alcuni casi può essere necessario riavviare il computer per ripristinare le risorse. In tal caso, eseguire per primo il programma che si desidera usare.</p>
<p><b>Operating system not found.</b> <a href="#">Contattare Dell</a>.</p>
<p><b>Plug and Play Configuration Error.</b> Si è verificato un problema durante la configurazione di una o più schede.</p> <ul style="list-style-type: none"> <li>1. Spegnerne il computer, scollegarlo dalla presa elettrica e rimuovere tutte le schede eccetto una.</li> <li>2. Collegare il computer alla presa e riavviarlo.</li> <li>3. Se il messaggio viene nuovamente visualizzato, è possibile che la scheda installata non funzioni correttamente. Se il messaggio non viene visualizzato, spegnere il computer e installare una delle altre schede.</li> <li>4. Ripetere il processo fino a identificare la scheda non funzionante.</li> </ul>
<p><b>Errore di lettura.</b> Il sistema operativo non riesce a leggere dal disco rigido o dall'unità a dischetti, il computer non ha trovato un particolare settore del disco o il settore richiesto è difettoso. Per suggerimenti sulla risoluzione dei problemi, vedere <a href="#">Problemi relativi all'unità a dischetti</a> o <a href="#">Problemi relativi al disco rigido</a>.</p>
<p><b>Impossibile trovare il settore specificato.</b> Il sistema operativo non riesce a leggere dal disco rigido o dall'unità a dischetti, il computer non ha trovato un particolare settore del disco o il settore richiesto è difettoso. Per suggerimenti sulla risoluzione dei problemi, vedere <a href="#">Problemi relativi all'unità a dischetti</a> o <a href="#">Problemi relativi al disco rigido</a>.</p>
<p><b>Reset failed.</b> L'operazione di ripristino del disco non è riuscita. Per suggerimenti sulla risoluzione dei problemi, vedere <a href="#">Problemi relativi</a></p>

<p><a href="#">all'unità a dischetti</a> o <a href="#">Problemi relativi al disco rigido</a>.</p> <p><b>Settore non trovato.</b> Il sistema operativo non è in grado di individuare un settore sul dischetto o sul disco rigido.</p> <ol style="list-style-type: none"> <li>Eseguire l'utilità di controllo degli errori di Windows per controllare la struttura dei file sul dischetto o sul disco rigido. Per informazioni, vedere la Guida in linea di Windows.</li> <li>Se è presente un numero elevato di settori danneggiati, eseguire, se possibile, il backup dei dati, quindi formattare il dischetto o il disco rigido.</li> </ol>
<p><b>Errore di ricerca.</b> Il sistema operativo non è in grado di individuare una traccia specifica sul dischetto o sul disco rigido. Per suggerimenti sulla risoluzione dei problemi, vedere <a href="#">Problemi relativi all'unità a dischetti</a> o <a href="#">Problemi relativi al disco rigido</a>.</p>
<p><b>Shutdown failure.</b> È possibile che un chip sulla scheda di sistema non funzioni correttamente. Eseguire il programma <a href="#">Dell Diagnostics</a>.</p>
<p><b>Il file da copiare è molto grande per l'unità di destinazione.</b> La dimensione del file che si sta tentando di copiare è superiore allo spazio disponibile su disco. Tentare di copiare il file su un disco vuoto o usare un disco con capacità maggiore.</p>
<p><b>Time-of-day clock stopped.</b> È possibile che la pila sia completamente scarica. <a href="#">Accedere al programma di configurazione del sistema</a> e impostare la data o l'ora. Se il problema persiste, <a href="#">contattare Dell</a>. Per ulteriori suggerimenti sulla risoluzione dei problemi, vedere <a href="#">Problemi relativi alla pila</a>.</p>
<p><b>Time-of-day not set-please run the System Setup program.</b> L'ora o la data memorizzata nel programma di configurazione del sistema non corrisponde all'orologio di sistema. <a href="#">Accedere al programma di configurazione del sistema</a> e impostare le opzioni <b>Date</b> (data) e <b>Time</b> (ora).</p>
<p><b>Timer chip counter 2 failed.</b> È possibile che un chip sulla scheda di sistema non funzioni correttamente. Eseguire il programma <a href="#">Dell Diagnostics</a>.</p>
<p><b>Unexpected interrupt in protected mode.</b> È possibile che il controllore della tastiera non funzioni o che un modulo di memoria non sia inserito correttamente. Eseguire il programma <a href="#">Dell Diagnostics</a>.</p>
<p><b>WARNING: Dell's Disk Monitoring System has detected that drive [0/1] on the [primary/secondary] EIDE controller is operating outside of normal specifications. It is advisable to immediately back up your data and replace your hard drive by calling your support desk or Dell.</b> Durante l'avvio iniziale l'unità ha rilevato possibili condizioni di errore.</p> <ol style="list-style-type: none"> <li>Al termine del riavvio, eseguire immediatamente il backup dei dati e sostituire il disco rigido.</li> <li>Se non è disponibile un'unità sostitutiva e l'unità non è la sola unità avviabile, <a href="#">accedere al programma di configurazione del sistema</a> e cambiare l'impostazione dell'unità appropriata in <b>None</b> (nessuna). Rimuovere quindi l'unità dal computer.</li> </ol>
<p><b>Errore di scrittura.</b> Il sistema operativo non è in grado di scrivere sul dischetto o sul disco rigido. Per suggerimenti sulla risoluzione dei problemi, vedere <a href="#">Problemi relativi all'unità a dischetti</a> o <a href="#">Problemi relativi al disco rigido</a>.</p>
<p><b>Si è verificato un errore in scrittura.</b> Il sistema operativo non è in grado di scrivere sul dischetto o sul disco rigido. Per suggerimenti sulla risoluzione dei problemi, vedere <a href="#">Problemi relativi all'unità a dischetti</a> o <a href="#">Problemi relativi al disco rigido</a>.</p>
<p><b>Impossibile accedere ad a:\. Periferica non pronta.</b> Non è possibile leggere il dischetto. Inserire un dischetto nell'unità e provare nuovamente ad accedervi.</p>

## Problemi generici

### Il computer non risponde

**Spegnere il computer.** Se il computer si blocca e non risponde alla pressione di un tasto o al movimento del mouse, premere il pulsante di accensione e tenerlo premuto per almeno 8-10 secondi fino a quando il computer si spegne. Premere quindi nuovamente il pulsante di accensione per riaccendere il computer. Per evitare una possibile perdita di dati, chiudere la sessione di lavoro del sistema operativo per arrestare il sistema.


### Il programma non risponde

#### Terminare il programma.

*Windows® XP e Windows 2000*

- Premere contemporaneamente <Ctrl><Maiusc><Esc>.
- Fare clic su **Applicazioni**.
- Selezionare il programma che non risponde.
- Fare clic su **Termina operazione**.

### Il programma si blocca ripetutamente

 **NOTA:** in genere insieme a un programma vengono fornite le istruzioni di installazione nella relativa documentazione o su un dischetto o CD.

**Consultare la documentazione fornita con il software.** Molti produttori di software mettono a disposizione siti Web che contengono informazioni utili per risolvere i problemi. Accertarsi di avere installato e configurato correttamente il programma. Se necessario, rimuovere e reinstallare il programma.

## Appare una schermata completamente blu

**Spegnere il computer.** Se il computer non risponde alla sequenza di tasti o alla corretta procedura di chiusura, tenere premuto il pulsante di accensione per almeno 8-10 secondi, fino a quando il computer si spegne. Premere nuovamente il pulsante di accensione per riavviare il computer. Durante la procedura di avvio verrà eseguito automaticamente il programma chkdsk. Seguire le istruzioni visualizzate.

## Altri problemi relativi al software

Per informazioni sulla risoluzione dei problemi, consultare la documentazione fornita con il software o contattare il produttore del software.

**Eseguire subito il backup dei file.** Se sul computer è installata un'unità CD-RW o ZIP, consultare la documentazione dell'unità per istruzioni.

**Accertarsi di non aver commesso errori nell'immissione dei dati.** Consultare la documentazione del programma per verificare la validità dei valori o dei caratteri immessi.

**Avviare una ricerca antivirus.** Eseguire un programma antivirus per verificare la presenza di virus su disco rigido, dischetti o CD.

**Riavviare il computer.** Salvare e chiudere i file aperti, uscire dai programmi in esecuzione e arrestare il computer selezionando il pulsante **Start**, anziché premere il pulsante di accensione, per evitare una possibile perdita di dati.

### Verificare la compatibilità.

- 1 Verificare che il programma sia compatibile con il sistema operativo installato e che il computer soddisfi i requisiti hardware minimi per eseguire il software. Per informazioni, consultare la documentazione fornita con il software.
- 1 Se necessario, rimuovere e reinstallare il programma.

**Accertarsi di avere installato e configurato correttamente il programma.** Per informazioni, consultare la documentazione fornita con il software. Se necessario, rimuovere e reinstallare il programma.

Eseguire il programma [Dell Diagnostics](#).

Se tutte le prove vengono completate correttamente, probabilmente l'errore è di origine software.

**Verificare se sono presenti conflitti di driver di periferica.**

- 1 Verificare che i driver di periferica del programma non siano in conflitto con altri programmi.
- 1 Per richiedere supporto tecnico, contattare il produttore del software.

## Altri problemi tecnici

**Visitare il sito Web del supporto tecnico di Dell.**

Visitare il sito Web del supporto tecnico di Dell all'indirizzo [support.dell.com](http://support.dell.com) per informazioni su problemi relativi all'uso, all'installazione e alla risoluzione dei problemi. Il sito Web del supporto tecnico offre vari strumenti di supporto per l'utente, incluso il Forum Dell, un gruppo di conversazione che consente di intrattenere discussioni relative al computer con altri clienti Dell e di accedere al supporto tecnico tramite posta elettronica.

**Contattare Dell.** Se il problema non può essere risolto tramite il sito Web del supporto tecnico di Dell o il servizio di posta elettronica, contattare il supporto tecnico di Dell. Per una descrizione del supporto per l'hardware e il software fornito da Dell, vedere [Servizio di supporto tecnico](#).

## Problemi generici relativi all'hardware

Se il computer manifesta uno o più dei seguenti sintomi, è possibile che siano presenti periferiche in conflitto:

- 1 Blocco del computer, in particolare durante l'uso di una determinata periferica
- 1 Periferica aggiunta recentemente non funzionante
- 1 Errori di parità della memoria, in computer con il controllo di parità attivato
- 1 Emissione di rumori o altri problemi relativi a una scheda audio
- 1 Stampa di caratteri incomprensibili
- 1 Cursore del mouse immobile o che si sposta a scatti
- 1 Visualizzazione di un messaggio che avvisa che il computer non sta funzionando al massimo delle prestazioni
- 1 Errori e blocchi di applicazioni senza motivo apparente
- 1 Nessuna immagine visualizzata sul monitor

**Rimuovere tutti i componenti hardware recentemente installati per cercare di risolvere il conflitto.** Se la rimozione dei componenti hardware recentemente installati risolve il conflitto, consultare la documentazione fornita con l'hardware per istruzioni sulla configurazione e sulla risoluzione dei problemi. Se il problema persiste, contattare il produttore dell'hardware per ricevere supporto tecnico.

**Per ulteriori informazioni sulla risoluzione dei problemi, consultare la documentazione del sistema operativo.**

**Verificare se sono presenti richieste di interrupt in conflitto.** Vedere [Risoluzione delle incompatibilità software e hardware](#).

## Problemi relativi alla tastiera

Compilare l'[Elenco di verifica della diagnostica](#) man mano che si completano i controlli.

### Riavviare il computer.

- 1 Se il mouse funziona, arrestare il sistema selezionando il pulsante **Start**. Dopo aver arrestato il sistema, premere il pulsante di accensione per riavviare il computer.
- 1 Se il computer non risponde alla sequenza di tasti o al mouse, tenere premuto il pulsante di accensione per almeno 8-10 secondi, fino a quando il computer si spegne. Premere nuovamente il pulsante di accensione per riavviare il computer.

### Controllare il cavo della tastiera.

- 1 Accertarsi che il cavo della tastiera sia collegato saldamente al computer.
- 1 Controllare che il connettore del cavo non presenti piedini piegati o rotti oppure cavi danneggiati o deteriorati, quindi riavviare il computer. Raddrizzare i piedini piegati.
- 1 Rimuovere i cavi di prolunga e collegare la tastiera direttamente al computer.


**Verificare il funzionamento della tastiera.** Collegare una tastiera funzionante al computer e provare a usarla. Se la nuova tastiera funziona, è possibile che quella originale sia difettosa.

**Controllare l'impostazione di selezione della tastiera.** Gli interruttori di selezione si trovano sotto la tastiera, talvolta nascosti da un pannello. Accertarsi che l'interruttore di selezione sia impostato su **PS/2**, **Enhanced XT/AT** o **PC/AT**. Per le impostazioni consigliate, consultare la documentazione fornita con la tastiera.

**Eseguire [Dell Diagnostics](#).** In caso di esito negativo di una prova, [contattare Dell](#).

**Verificare se sono presenti richieste di interrupt in conflitto.** Vedere [Risoluzione delle incompatibilità software e hardware](#).

## Problemi relativi alla memoria

 **ATTENZIONE:** prima di eseguire questa procedura, seguire le istruzioni di sicurezza riportate nella guida *Informazioni sul prodotto*.

### Se viene visualizzato un messaggio che informa che la memoria è insufficiente.

- 1 Salvare e chiudere i file aperti e uscire da tutti i programmi in esecuzione non in uso per cercare di risolvere il problema.
- 1 Verificare che il computer disponga di memoria sufficiente ad eseguire i programmi. Per i requisiti minimi di memoria, consultare la documentazione fornita con il software. Se necessario, installare memoria aggiuntiva.
- 1 Rimuovere e reinstallare i moduli di memoria per accertarsi che il computer comunichi correttamente con la memoria.
- 1 Riavviare il computer.
- 1 Eseguire il programma [Dell Diagnostics](#). In caso di esito negativo di una prova di diagnostica, [contattare Dell](#).

### Se si presentano altri problemi di memoria.

- 1 Rimuovere e reinstallare i moduli di memoria per accertarsi che il computer comunichi correttamente con la memoria.
- 1 Riavviare il computer.
- 1 Eseguire il programma [Dell Diagnostics](#). In caso di esito negativo di una prova di diagnostica, [contattare Dell](#).

## Problemi relativi al mouse

Compilare l'[Elenco di verifica della diagnostica](#) man mano che si completano i controlli.

### Riavviare il computer.

1. Premere contemporaneamente <Ctrl><Esc> per visualizzare il menu **Start**.
2. Digitare u, usare i tasti di direzione della tastiera per evidenziare **Arresta il sistema** o **Spegni**, quindi premere <Invio>.
3. Dopo aver spento il computer, premere il pulsante di accensione per riavviarlo.

### Controllare il cavo del mouse.

- 1 Controllare che il connettore del cavo non presenti piedini piegati o rotti oppure cavi danneggiati o deteriorati, quindi riavviare il computer. Raddrizzare i piedini piegati.
- 1 Accertarsi che il cavo sia collegato saldamente al computer.

**Verificare il funzionamento del mouse.** Collegare un mouse funzionante al computer e provare a usarlo. Se il nuovo mouse funziona, quello originale era difettoso.

**Controllare le impostazioni del mouse.**

*Windows® XP*

1. Fare clic sul pulsante **Start**, scegliere **Pannello di controllo**, quindi fare clic su **Stampanti e altro hardware**.
2. Fare clic su **Mouse**.
3. Regolare le impostazioni.

*Windows 2000*

1. Fare clic sul pulsante **Start**, scegliere **Impostazioni**, quindi fare clic su **Pannello di controllo**.
2. Fare doppio clic sull'icona **Mouse**.
3. Regolare le impostazioni.

*Se si usa un mouse PS/2*

1. [Accedere al programma di configurazione del sistema](#) e verificare che **Mouse port** (porta mouse) nell'opzione **Integrated Devices** (periferiche integrate) sia impostato su **On**.
2. Uscire dal programma di configurazione del sistema e riavviare il computer.

**Reinstallare il driver del mouse.** Vedere [Driver](#).

**Eseguire [Dell Diagnostics](#).** In caso di esito negativo di una prova, [contattare Dell](#).

**Verificare se sono presenti richieste di interrupt in conflitto.** Vedere [Risoluzione delle incompatibilità software e hardware](#).

## Problemi relativi alla rete

**Controllare il connettore del cavo di rete.** Accertarsi che il cavo di rete sia collegato saldamente sia al connettore di rete sul retro del computer che allo spinotto di rete.


**Controllare gli indicatori di rete sul retro del computer** — Un indicatore di integrità della connessione verde acceso e un indicatore di attività della rete giallo lampeggiante indicano un collegamento a 100 Mb, mentre nessun indicatore di integrità della connessione e un indicatore di attività della rete giallo lampeggiante indicano un collegamento a 10 Mb. Se non è acceso alcun indicatore, non esiste alcuna comunicazione di rete ed è necessario sostituire il cavo di rete.

**Riavviare il computer e provare ad accedere nuovamente alla rete.**

**Verificare le impostazioni di rete.** Contattare l'amministratore di rete o il responsabile della configurazione della rete per verificare che le impostazioni siano corrette e che la rete funzioni.

**Verificare se sono presenti richieste di interrupt in conflitto.** Vedere [Risoluzione delle incompatibilità software e hardware](#).

## Problemi relativi all'alimentazione

 **ATTENZIONE:** prima di eseguire questa procedura, seguire le istruzioni di sicurezza riportate nella guida *Informazioni sul prodotto*.

Compilare l'[Elenco di verifica della diagnostica](#) man mano che si completano i controlli.

**Regolare le proprietà di risparmio energia.** Il computer potrebbe essere in modalità sospensione o di attesa. Per informazioni sulle modalità di risparmio energia, consultare la documentazione del sistema operativo.

**Se l'indicatore di alimentazione è verde e il computer non risponde.** Vedere [Problemi relativi alla scheda di sistema](#).

**Se l'indicatore di alimentazione è di colore verde e lampeggia.** Il computer è in modalità di attesa. Premere un tasto sulla tastiera o muovere il mouse per ripristinare il normale funzionamento.

**Se l'indicatore di alimentazione è spento.** Il computer è spento o non è alimentato.


- 1 Scollegare il cavo di alimentazione e ricollegarlo sia al connettore sul retro del computer che alla presa elettrica.
- 1 Se il computer è collegato a una multipresa, accertarsi che la multipresa sia collegata a una presa elettrica e sia accesa.
- 1 Accertarsi che la presa elettrica funzioni collegandovi un altro apparecchio, ad esempio una lampada.
- 1 Verificare se il computer si accende quando non si usano dispositivi di protezione elettrica, multiprese e cavi di prolunga per collegarlo.
- 1 Accertarsi che il cavetto di alimentazione principale sia collegato saldamente alla scheda di sistema.
- 1 Accertarsi che il cavetto del pannello frontale sia collegato saldamente alla scheda di sistema.
- 1 Se il problema persiste, [contattare Dell](#).

**Eliminare le interferenze.** Le interferenze possono essere causate da apparecchi elettrici sullo stesso circuito o situati vicino al computer. Altre possibili cause di interferenze sono:

- 1 Cavi di prolunga per l'alimentazione
- 1 Cavi di prolunga per tastiere e mouse
- 1 Troppe periferiche collegate a una multipresa
- 1 Più multiprese collegate alla stessa presa elettrica

---

## Problemi relativi alla stampante

 **NOTA:** la garanzia della stampante non è coperta da Dell. In caso di problemi con la stampante, contattare il produttore della stampante per richiedere supporto tecnico. Per ottenere il numero di telefono da contattare, consultare la documentazione fornita con la stampante.

<b>Consultare la documentazione della stampante.</b> Per informazioni sulla configurazione e sulla risoluzione dei problemi, consultare la documentazione fornita con la stampante.
<b>Accertarsi che la stampante sia accesa.</b> Per informazioni sul pulsante di accensione, consultare la documentazione fornita con la stampante.
<b>Controllare i collegamenti del cavo della stampante.</b> <ul style="list-style-type: none"><li>1 Per informazioni sul collegamento del cavo, consultare la documentazione fornita con la stampante.</li><li>1 Accertarsi che il cavo della stampante sia collegato saldamente alla stampante e al computer.</li></ul>
<b>Verificare il funzionamento della presa elettrica.</b> Accertarsi che la presa elettrica funzioni collegandovi un altro apparecchio, ad esempio una lampada.
<b>Accertarsi che Windows® riconosca la stampante.</b>  <i>Windows XP</i> <ul style="list-style-type: none"><li>1. Fare clic sul pulsante <b>Start</b>, scegliere <b>Pannello di controllo</b>, quindi fare clic su <b>Stampanti e altro hardware</b>.</li><li>2. Fare clic su <b>Visualizzare le stampanti e le stampanti fax installate</b>.  Se la stampante è presente nell'elenco, fare clic con il pulsante destro del mouse sull'icona della stampante.</li><li>3. Scegliere <b>Proprietà</b>, quindi selezionare la scheda <b>Porte</b>. Per una stampante parallela, accertarsi che l'opzione <b>Stampa su:</b> sia impostata su <b>LPT1 (porta stampante)</b>. Per una stampante USB, accertarsi che l'opzione <b>Stampa su:</b> sia impostata su <b>USB</b>.</li></ul> <i>Windows 2000</i> <ul style="list-style-type: none"><li>1. Fare clic sul pulsante <b>Start</b>, scegliere <b>Impostazioni</b>, quindi <b>Stampanti</b>.  Se la stampante è presente nell'elenco, fare clic con il pulsante destro del mouse sull'icona della stampante.</li><li>2. Scegliere <b>Proprietà</b>, quindi selezionare la scheda <b>Porte</b>. Per una stampante parallela, accertarsi che l'opzione <b>Stampa su:</b> sia impostata su <b>LPT1 (porta stampante)</b>. Per una stampante USB, accertarsi che l'opzione <b>Stampa su:</b> sia impostata su <b>USB</b>.</li></ul>
<b>Reinstallare il driver della stampante.</b> Vedere <a href="#">Reinstallazione dei driver e delle utilità</a> .

## Problemi relativi alle periferiche seriali o parallele

Compilare l'[Elenco di verifica della diagnostica](#) man mano che si completano i controlli.

 **NOTA:** in caso di problemi con una stampante, vedere [Problemi relativi alla stampante](#).

<b>Consultare la documentazione della periferica.</b> Per informazioni sulla risoluzione dei problemi, consultare la documentazione fornita con la periferica.
<b>Accertarsi che la periferica sia accesa.</b> Premere con decisione il pulsante di accensione della periferica.
<b>Controllare i collegamenti del cavo della periferica.</b> Controllare se i piedini del connettore sono piegati o spezzati. Per la maggior parte dei connettori sui cavi di periferiche è normale che manchino alcuni piedini. Accertarsi che il cavo della periferica sia collegato saldamente al computer.
<b>Verificare il funzionamento del cavo della periferica.</b> Scambiare il cavo della periferica con un cavo funzionante.
<b>Verificare il funzionamento della presa elettrica.</b> Accertarsi che la presa elettrica funzioni collegandovi un altro apparecchio, ad esempio una lampada.
<b>Eliminare le interferenze.</b> Cambiare la posizione degli apparecchi elettrici sullo stesso circuito o situati vicino al computer che possono causare interferenze. Rimuovere le seguenti altre possibili cause di interferenze: <ul style="list-style-type: none"><li>1 Cavi di prolunga per l'alimentazione</li><li>1 Cavi di prolunga per tastiere e mouse</li><li>1 Troppe periferiche collegate a una multipresa</li><li>1 Più multiprese collegate alla stessa presa elettrica</li></ul>
<b>Verificare le impostazioni per le opzioni.</b> Per le impostazioni consigliate, consultare la documentazione fornita con la periferica. <a href="#">Accedere al programma di configurazione del sistema</a> e verificare che l'impostazione dell'opzione <b>Integrated Devices</b> (periferiche integrate) corrisponda al tipo consigliato tra <b>Serial Port</b> (porta seriale) e <b>Parallel Port</b> (porta parallela).
<b>Consultare la documentazione fornita con il software.</b> Se il problema si verifica con un particolare software, consultare la documentazione di tale software per le impostazioni consigliate per le porte parallele o seriali e accertarsi che le impostazioni della porta corrispondano a tali

Impostazioni.

Eseguire [Dell Diagnostics](#). Se la prova di diagnostica non viene completata, [contattare Dell](#).

Verificare il funzionamento della periferica. Scambiare la periferica con una simile che funzioni correttamente.

## Problemi relativi all'audio e agli altoparlanti

Compilare l'[Elenco di verifica della diagnostica](#) man mano che si completano i controlli.

### Nessun suono emesso dagli altoparlanti

 **NOTA:** la regolazione del volume di alcuni riproduttori MP3 ha la precedenza sulle impostazioni di Windows®. Accertarsi di non aver abbassato o disattivato il volume dopo aver ascoltato brani MP3.

**Controllare i collegamenti del cavo degli altoparlanti.** Accertarsi che gli altoparlanti siano collegati come illustrato nel diagramma di configurazione fornito con gli altoparlanti. Se si è acquistata una scheda audio, assicurarsi che gli altoparlanti siano collegati alla scheda.

**Verificare che il subwoofer e gli altoparlanti siano accesi.** Consultare il diagramma di configurazione fornito con gli altoparlanti. Se gli altoparlanti dispongono di comandi, regolare il volume, gli alti o i bassi per eliminare la distorsione.

**Regolare il volume di Windows.** Fare clic o doppio clic sull'icona raffigurante un altoparlante nell'angolo inferiore destro dello schermo. Accertarsi che il volume sia regolato su un livello udibile e la riproduzione del suono non sia stata disattivata.

**Scollegare le cuffie dallo spinotto delle cuffie.** Se le cuffie sono collegate al relativo spinotto sul pannello frontale del computer, viene automaticamente disattivato l'audio proveniente dagli altoparlanti.

**Verificare il funzionamento della presa elettrica.** Accertarsi che la presa elettrica funzioni collegandovi un altro apparecchio, ad esempio una lampada.

**Eliminare possibili interferenze.** Spegnerne ventilatori, lampade a fluorescenza o alogene situate in prossimità e controllare se causano interferenze.

**Eseguire la diagnostica degli altoparlanti.** Alcuni sistemi di altoparlanti dispongono di un programma di autodiagnostica. Per ulteriori informazioni sull'esecuzione della diagnostica, consultare la documentazione fornita agli altoparlanti.

**Reinstallare il driver audio.** Vedere [Reinstallazione dei driver e delle utilità](#).

**Verificare le impostazioni per le opzioni della periferica.** [Accedere al programma di configurazione del sistema](#) e verificare che **Suond** (audio) nell'opzione **Integrated Devices** (periferiche integrate) sia impostato su **On**. Uscire dal programma di configurazione del sistema e riavviare il computer.

Eseguire il programma [Dell Diagnostics](#).

- 1 Se le prove vengono completate con esito positivo significa che il controllore funziona correttamente.
- 1 Se il problema persiste o le prove non vengono completate con esito positivo, [contattare Dell](#).

Verificare se sono presenti richieste di interrupt in conflitto. Vedere [Risoluzione delle incompatibilità software e hardware](#).


### Nessun suono emesso dalle cuffie

**Controllare il collegamento del cavo delle cuffie.** Accertarsi che il cavo delle cuffie sia collegato saldamente allo spinotto delle cuffie.

**Regolare il volume di Windows.** Fare clic o doppio clic sull'icona raffigurante un altoparlante nell'angolo inferiore destro dello schermo. Accertarsi che il volume sia regolato su un livello udibile e la riproduzione del suono non sia stata disattivata.

## Problemi relativi alla scheda di sistema

Compilare l'[Elenco di verifica della diagnostica](#) man mano che si completano i seguenti controlli.

 **ATTENZIONE:** prima di eseguire questa procedura, seguire le istruzioni di sicurezza riportate nella guida *Informazioni sul prodotto*.


**Controllare i collegamenti dei cavetti di alimentazione.**

1. Spegnerne il computer e le periferiche, scollegarli dalle prese elettriche, attendere da 10 a 20 secondi, quindi rimuovere il coperchio del computer.
2. Accertarsi che i cavetti di alimentazione dell'alimentatore siano saldamente collegati ai connettori sulla scheda di sistema.
3. Installare il coperchio del computer, collegare nuovamente il computer e le periferiche alle prese elettriche, quindi accenderli.



Eseguire tutti i controlli elencati in [Problemi relativi alle schede](#).

Eseguire tutti i controlli elencati in [Problemi relativi alla tastiera](#).

 **ATTENZIONE:** prima di eseguire questa procedura, seguire le istruzioni di sicurezza riportate nella guida *Informazioni sul prodotto*.

#### Installare nuovamente la pila.

1. Spegnerne il computer e le periferiche, scollegarli dalle prese elettriche, attendere da 10 a 20 secondi, quindi rimuovere il coperchio del computer.
2. Rimuovere la pila, attendere 5 minuti, quindi installarla nuovamente.
3. Installare il coperchio del computer, collegare nuovamente il computer e le periferiche alle prese elettriche, quindi accenderli.

Se il problema persiste, [contattare Dell](#).

 **ATTENZIONE:** prima di eseguire questa procedura, seguire le istruzioni di sicurezza riportate nella guida *Informazioni sul prodotto*.

#### Sostituire i moduli di memoria.

1. Spegnerne il computer e le periferiche, scollegarli dalle prese elettriche, attendere da 10 a 20 secondi, quindi rimuovere il coperchio del computer.
2. Installare i moduli di memoria.
3. Installare il coperchio del computer, collegare nuovamente il computer e le periferiche alle prese elettriche, quindi accenderli.
4. Se il conteggio della memoria RAM visualizzato non corrisponde correttamente alla quantità effettiva di memoria installata nel computer, [contattare Dell](#).

## Problemi relativi al video e al monitor

Compilare l'[Elenco di verifica della diagnostica](#) man mano che si completano i controlli.

### Se sullo schermo non appare nessuna immagine

 **NOTA:** per informazioni sulla risoluzione dei problemi, consultare la documentazione fornita con il monitor.

**Controllare l'indicazione di alimentazione del monitor.** Se l'indicatore di alimentazione è spento, premere con decisione il pulsante per accertarsi che il monitor sia acceso. Se l'indicatore di alimentazione è acceso o lampeggia, il monitor è alimentato. Se l'indicatore di alimentazione lampeggia, premere un tasto sulla tastiera o spostare il mouse.

**Controllare i collegamenti del cavo del monitor.** Controllare se i piedini del connettore sono piegati o spezzati. È normale che manchino alcuni piedini nei connettori sul cavo del monitor.

**Verificare il funzionamento della presa elettrica.** Accertarsi che la presa elettrica funzioni collegandovi un altro apparecchio, ad esempio una lampada.

**Scambiare i cavi di alimentazione.** Scambiare i cavi di alimentazione del computer e del monitor per stabilire se il cavo di alimentazione è difettoso.

**Verificare il funzionamento del cavo di prolunga del video (se in uso).** Se si usa un cavo di prolunga del video e la rimozione del cavo risolve il problema, il cavo è difettoso.

**Provare un altro monitor.** Se si dispone di un altro monitor, collegarlo al computer.

**Controllare gli indicatori di diagnostica.** Vedere [Indicatori di diagnostica](#).

### Se i caratteri sullo schermo sono difficili da leggere

**Verificare le impostazioni del monitor.** Consultare la documentazione fornita con il monitor per informazioni sulla regolazione del contrasto e della luminosità, sulla smagnetizzazione e sull'esecuzione della verifica automatica del monitor.

**Allontanare il subwoofer dal monitor.** Se il sistema di altoparlanti esterni include un subwoofer, accertarsi che quest'ultimo sia collocato ad almeno 60 cm (2 piedi) dal monitor.

**Allontanare il monitor da fonti di alimentazione esterne.** Ventilatori, lampade a fluorescenza o alogene e altri dispositivi elettrici possono rendere l'immagine sullo schermo tremolante. Spegnerne i dispositivi in prossimità del monitor per controllare se causano interferenze.

**Regolare le impostazioni dello schermo di Windows®.**

Windows XP

1. Fare clic sul pulsante **Start**, scegliere **Pannello di controllo**, quindi fare clic su **Aspetto e temi**.
2. Fare clic su **Schermo**, quindi selezionare la scheda **Impostazioni**.
3. Impostare valori diversi per **Risoluzione dello schermo** e **Colori**.

*Windows 2000*

1. Fare clic sul pulsante **Start**, scegliere **Impostazioni**, quindi fare clic su **Pannello di controllo**.
2. Fare doppio clic sull'icona **Schermo**, quindi selezionare la scheda **Impostazioni**.
3. Impostare valori diversi per **Area dello schermo** o **Area del desktop**.

Eeguire [Dell Diagnostics](#). In caso di esito negativo di una prova, [contattare Dell](#).

[Torna alla pagina Sommario](#)

[Torna alla pagina Sommario](#)

## Specifiche

### Guida dell'utente per Dell™ OptiPlex™ 170L

Processore	
Tipo di processore	Intel® Pentium® 4 e Intel Celeron®, la cui tecnologia consente di usufruire dei futuri aggiornamenti supportati da Dell.
Memoria cache di primo livello (L1)	8 KB o 16 KB, a seconda della configurazione del computer
Memoria cache di secondo livello (L2)	128 KB, 256 KB, 512 KB o 1 MB (a seconda della configurazione del computer) di SRAM associativa a otto vie, a scrittura differita e con burst in pipeline

Memoria	
Tipo	SDRAM DDR a 333 MHz o 400 MHz  <b>NOTA:</b> la memoria DDR333 funziona a 333 MHz quando viene configurata con processori FSB Pentium 4 a 800 MHz.  <b>NOTA:</b> la memoria DDR333 funziona a 320 MHz quando viene configurata con processori FSB Pentium 4 a 800 MHz.
Architettura della memoria	SDRAM DDR a doppio canale
Connettori della memoria	2
Capacità della memoria	128, 256, 512 MB o 1 GB non ECC
Memoria minima	128 MB a canale singolo, 256 MB a doppio canale  <b>NOTA:</b> è possibile allocare tra 1 e 64 MB di memoria di sistema per supportare immagini, a seconda delle quantità di memoria e di altri parametri.
Memoria massima	2 GB
Indirizzo del BIOS	F0000h

Informazioni sul computer	
Serie di chip	Intel 865-GV
Larghezza del bus di dati	64 bit
Larghezza del bus di indirizzamento	32 bit
Canali DMA	7
Livelli di interrupt	24
Chip del BIOS	4 MB
Clock di sistema	Velocità dati quadrupla a 800, 533 o 400 MHz; 200, 133 o 100 MHz

Rete	
Controllore di rete	Ethernet 10/100 integrato

Video	
Tipo	Grafica integrata Intel Extreme2

Audio	
Tipo	AC97 integrato
Conversione stereo	16 bit analogico-digitale e 20 bit digitale-analogico

Bus di espansione	
-------------------	--

Tipo di bus	PCI
Velocità del bus	33 MHz
Computer desktop di piccole dimensioni	Un connettore per schede a basso profilo [dimensioni della scheda = 6,35 cm (2,5 pollici) di altezza x 16,76 cm (6,6 pollici) di lunghezza] sulla scheda di sistema  Opzionale: due connettori per schede a tutta altezza [dimensioni della scheda = 10,67 cm (4,2 pollici) di altezza x 17,65 cm (6,95 pollici) di lunghezza] sulla scheda di montaggio
Connettori PCI	Fino a 3, a seconda della configurazione del computer (uno sulla scheda di sistema e 2 sulla gabbia delle schede opzionale)
Dimensione del connettore	120 piedini
Larghezza dati del connettore (massima)	32 bit
Computer mini tower	
Connettori PCI	3
Dimensione del connettore	120 piedini
Larghezza dati del connettore (massima)	32 bit

<b>Unità</b>	
Unità accessibili internamente	
Computer desktop di piccole dimensioni	Un alloggiamento per disco rigido da 1 pollice di spessore (IDE o SATA)
Computer mini tower	Due alloggiamenti per dischi rigidi IDE da 1 pollice di spessore o un disco rigido IDE e un disco rigido SATA
Unità accessibili esternamente	
Computer desktop di piccole dimensioni	Un alloggiamento da 3,5 pollici  Un alloggiamento da 5,25 pollici
Computer mini tower	Un alloggiamento da 3,5 pollici  Due alloggiamenti da 5,25 pollici

<b>Connettori</b>	
Connettori esterni:	
Seriale	Connettore a 9 piedini; compatibile 16550C
Parallelo	Connettore a 25 fori (bidirezionale)
Video	Connettore a 15 fori
Adattatore di rete	Connettore RJ45
PS/2 (tastiera e mouse)	Connettore DIN a 6 piedini miniaturizzato
USB	Due connettori conformi a USB 2.0 sul pannello frontale e quattro sul pannello posteriore
Audio	Tre connettori sul pannello posteriore per linea di ingresso, linea di uscita e microfono; un connettore sul pannello frontale per le cuffie
Connettori sulla scheda di sistema:	
Unità IDE primaria	Connettore a 40 piedini su bus locale PCI
Unità IDE secondaria (solo su computer mini tower)	Connettore a 40 piedini su bus locale PCI
Unità ATA seriale	Un connettore ATA seriale a 7 piedini
Unità a dischetti	Connettore a 34 piedini
Ventola	Connettore a 3 piedini

<b>Combinazioni di tasti</b>	
<F2> o <Ctrl><Alt><Invio>	Avvia il programma di configurazione del sistema incorporato (disponibile solo all'avvio del sistema).
<F3>	Avvia automaticamente il computer dalla rete come specificato nell'ambiente di avvio remoto (PXE) anziché da una delle periferiche impostate nell'opzione Boot Sequence (sequenza di avvio) nel programma di configurazione del sistema (disponibile solo all'avvio del sistema).
<F12> o <Ctrl><Alt><F8>	Visualizza un menu di avvio temporaneo che consente di specificare una periferica per un singolo avvio (disponibile solo all'avvio del sistema).

<Ctrl><Alt><F10>	Attiva la partizione dello strumento di diagnostica (se installato) all'avvio del sistema.
<Ctrl><Alt><D>	Attiva lo strumento di diagnostica del disco rigido all'avvio del sistema.
<Ctrl><Invio>	Disattiva la password del computer all'avvio (dopo che è stata immessa la password corretta).

Controlli e indicatori	
Controllo accensione	Pulsante
Indicatore di accesso al disco rigido	Verde
Indicatore di integrità della connessione (su adattatore di rete integrato)	Nessun indicatore con attività a 10 Mb; indicatore verde con attività a 100 Mb
Indicatore di attività (su adattatore di rete integrato)	Spia gialla lampeggiante
Indicatori di diagnostica	Quattro indicatori sul pannello posteriore

Alimentazione	
Alimentatore c.c.:	
Wattaggio	Computer desktop di piccole dimensioni: 210 W Computer mini tower: 250 W
Dissipazione di calore	Computer desktop di piccole dimensioni: 717 BTU/ora Computer mini tower: 853 BTU/ora
Tensione	Computer desktop di piccole dimensioni: alimentatore a tensione fissa da 110 V a 50/60 Hz  Alimentatori con selezione manuale e regolazione automatica: da 90 a 135 V a 60 Hz; da 180 a 265 V a 50 Hz; 100 V a 50-60 Hz per i computer giapponesi  Computer mini tower: alimentatore a tensione fissa da 100 a 120 V a 60 Hz e da 200 a 240V a 50 Hz
Pila di backup	Pila a disco al litio CR2032 da 3 V

Dimensioni	
Altezza x Larghezza x Profondità	Computer desktop di piccole dimensioni: 0,6 cm (4,2 pollici) x 38,9 cm (15,3 pollici) x 43,2 cm (17 pollici)  Computer mini tower: 36,8 x 18,4 x 42,6 cm (14,5 x 7,25 x 16,75 pollici)
Peso	Computer desktop di piccole dimensioni: 9,9 kg (22 libbre)  Computer mini tower: 10,4 kg (23 libbre)

Ambiente	
Temperatura:	
Funzionamento	Da 10° a 30°C (da 50° a 86°F)  <b>NOTA:</b> a 30°C (86°F) l'altitudine di funzionamento massima è 914 m (3.000 piedi).
Immagazzinaggio	Da -40° a 65°C (da -40° a 149°F)
Umidità relativa	Da 20% a 80% (senza condensa)
Vibrazione massima:	
Funzionamento	0,25 G a 3 - 200 Hz
Immagazzinaggio	2,20 Grms a 10 - 500 Hz
Urto massimo:	
Non operativo (impulso emisinusoidale)	105 G per 2 ms
Non operativo (onda quadra)	32 G con un cambio di velocità di 596,9 cm/sec (235 pollici/sec)
Altitudine:	
Funzionamento	Da -15,2 a 3048 m (da -50 a 10.000 piedi)

	<b>NOTA:</b> a 35°C (95°F) l'altitudine di funzionamento massima è 914 m (3.000 piedi).
Immagazzinaggio	Da -15,2 a 10.668 m (da -50 a 35.000 piedi)

---

[Torna alla pagina Sommario](#)

[Torna alla pagina Sommario](#)

## Garanzia

### Guida dell'utente per Dell™ OptiPlex™ 170L

I prodotti di Dell Inc. ("Dell") sono fabbricati con parti e componenti nuovi o equivalenti a quelli nuovi in conformità agli standard industriali correnti. Per informazioni sulla garanzia di Dell per il computer, consultare la guida *Informazioni sul prodotto* o il singolo documento di garanzia fornito con il computer.

---

[Torna alla pagina Sommario](#)

[Torna alla pagina Sommario](#)

## Caratteristiche di Microsoft® Windows® XP

Guida dell'utente per Dell™ OptiPlex™ 170L

- [Trasferimento delle informazioni a un nuovo computer](#)
  - [Account utente e Cambio rapido utente](#)
  - [Installazione di una rete domestica o per l'ufficio](#)
- 

### Trasferimento delle informazioni a un nuovo computer

Il sistema operativo Microsoft® Windows® XP fornisce Trasferimento guidato file e impostazioni per trasferire i dati dal computer di origine al nuovo computer, inclusi:

- 1 Messaggi di posta elettronica
- 1 Impostazioni della barra degli strumenti
- 1 Dimensioni delle finestre
- 1 Segnalibri Internet

È possibile trasferire i dati al nuovo computer tramite la rete o una connessione seriale. Alternativamente è possibile archiviare i dati su un supporto rimovibile quale un CD scrivibile o un dischetto.

Per preparare il nuovo computer per il trasferimento dei file, seguire la procedura descritta.

1. Fare clic sul pulsante **Start**, scegliere **Tutti i programmi**→ **Accessori**→ **Utilità di sistema**, quindi fare clic su **Trasferimento guidato file e impostazioni**.
2. Quando viene visualizzata la finestra di benvenuto **Trasferimento guidato file e impostazioni**, fare clic su **Avanti**.
3. Nella finestra **Specificare il computer** selezionare **Nuovo computer**, quindi fare clic su **Avanti**.
4. Nella finestra **Si dispone di un CD di Windows XP?** fare clic su **Si utilizzerà la procedura guidata contenuta nel CD di Windows XP**, quindi fare clic su **Avanti**.
5. Quando viene visualizzata la finestra **Passare al vecchio computer**, passare al computer di origine *senza* fare clic su **Avanti**.

Per copiare i dati dal vecchio computer, seguire la procedura descritta.

1. Sul vecchio computer inserire il CD del *sistema operativo* Windows XP.
2. Nella finestra **Microsoft Windows XP** fare clic su **Esegui altre operazioni**.
3. In **Scegliere l'operazione da effettuare** fare clic su **Trasferisci file e impostazioni**.
4. Nella finestra di benvenuto **Trasferimento guidato file e impostazioni** fare clic su **Avanti**.
5. Nella finestra **Specificare il computer** fare clic su **Vecchio computer**, quindi fare clic su **Avanti**.
6. Nella finestra **Selezionare la modalità di trasferimento** fare clic sulla modalità di trasferimento desiderata.
7. Nella finestra **Selezionare gli elementi da trasferire** selezionare gli elementi che si desidera trasferire, quindi fare clic su **Avanti**.

Dopo che le informazioni sono state copiate, viene visualizzata la finestra **Completamento fase di raccolta**.

8. Fare clic su **Fine**.

Per trasferire i dati al nuovo computer, seguire la procedura descritta.

1. Nella finestra **Passare al vecchio computer** visualizzata sul nuovo computer fare clic su **Avanti**.
2. Nella finestra **Specificare il percorso di file e cartelle** selezionare la modalità scelta per il trasferimento delle impostazioni e dei file, quindi fare clic su **Avanti**.

La procedura di trasferimento guidato legge le impostazioni e i file raccolti e li applica al nuovo computer.



Dopo che tutte le impostazioni e tutti i file sono stati applicati, viene visualizzata la finestra **Esecuzione terminata**.


3. Fare clic su **Esecuzione terminata** e riavviare il nuovo computer.
- 

## Account utente e Cambio rapido utente

### Aggiunta di account utente


Al termine dell'installazione del sistema operativo Microsoft® Windows® XP, l'amministratore del computer o un utente con diritti di amministratore può creare account utente aggiuntivi seguendo la procedura descritta.

1. Fare clic sul pulsante **Start**, quindi su **Pannello di controllo**.
2. Nella finestra **Pannello di controllo** fare clic su **Account utente**.
3. In **Scegliere un'operazione...** fare clic su **Crea nuovo account**.
4. In **Nome del nuovo account**, digitare il nome del nuovo utente, quindi fare clic su **Avanti**.
5. In **Scegliere un tipo di account**, fare clic su una delle seguenti opzioni:
  - 1 **Amministratore del computer**. L'utente può modificare tutte le impostazioni relative al computer.
  - 1 **Limitato**. L'utente può solo modificare le proprie impostazioni personali, quali la password. Inoltre non è possibile installare programmi o usare Internet.

 **NOTA:** è possibile che siano disponibili opzioni aggiuntive a seconda del sistema operativo in uso, Windows XP Home Edition o Windows XP Professional. Inoltre le opzioni disponibili in Windows XP Professional sono diverse se il computer è collegato a un dominio.

6. Fare clic su **Crea account**.

### Cambio rapido utente

 **NOTA:** Cambio rapido utente non è disponibile se il computer esegue Windows XP Professional ed è membro di un dominio di computer o se la memoria del computer è inferiore a 128 MB.

Cambio rapido utente consente a più utenti di accedere al computer senza richiedere la disconnessione dell'utente precedente.

1. Fare clic sul pulsante **Start**, quindi su **Disconnetti**.
2. Nella finestra **Disconnessione da Windows** fare clic su **Cambia utente**.

Quando si usa Cambio rapido utente, i programmi usati dall'utente precedente rimangono in esecuzione in background ed è quindi possibile che la velocità di risposta del computer risulti inferiore. Inoltre i programmi multimediali, quali giochi e software DVD, potrebbero non funzionare in modalità Cambio rapido utente. Per ulteriori informazioni, vedere la Guida in linea e supporto tecnico di Windows.


---

## Installazione di una rete domestica o per l'ufficio


### Collegamento a un adattatore di rete

Prima di collegare il computer a una rete, assicurarsi che sul computer sia installato un adattatore di rete e che a questo sia collegato un cavo di rete.

Per collegare un cavo di rete, seguire la procedura descritta.

 **NOTA:** inserire il cavo finché non scatta in posizione, quindi tirarlo delicatamente per verificare che sia fissato saldamente.

1. Collegare il cavo di rete al connettore dell'adattatore di rete sul retro del computer.

 **NOTA:** non usare un cavo di rete con uno spinotto a muro della linea telefonica.

2. Collegare l'altra estremità del cavo di rete a una periferica per il collegamento di rete, quale uno spinotto di rete a muro.

## Installazione guidata rete

Con il sistema operativo Microsoft® Windows® XP è disponibile **Installazione guidata rete** che assiste l'utente durante la procedura di condivisione di file, di stampanti o di una connessione Internet, tra i computer in ambito domestico o in un piccolo ufficio.

1. Fare clic sul pulsante **Start**, scegliere **Tutti i programmi**→ **Accessori**→ **Comunicazioni**, quindi fare clic su **Installazione guidata rete**.
2. Nella schermata di benvenuto fare clic su **Avanti**.
3. Fare clic su **Elenco di controllo per la creazione di una rete**.

 **NOTA:** la selezione dell'opzione di connessione **Questo computer è connesso direttamente a Internet** attiva il firewall integrato fornito con Windows XP.

4. Completare le operazioni descritte nell'elenco di controllo e le procedure preliminari.
5. Tornare a Installazione guidata rete e seguire le istruzioni visualizzate.

---

[Torna alla pagina Sommario](#)